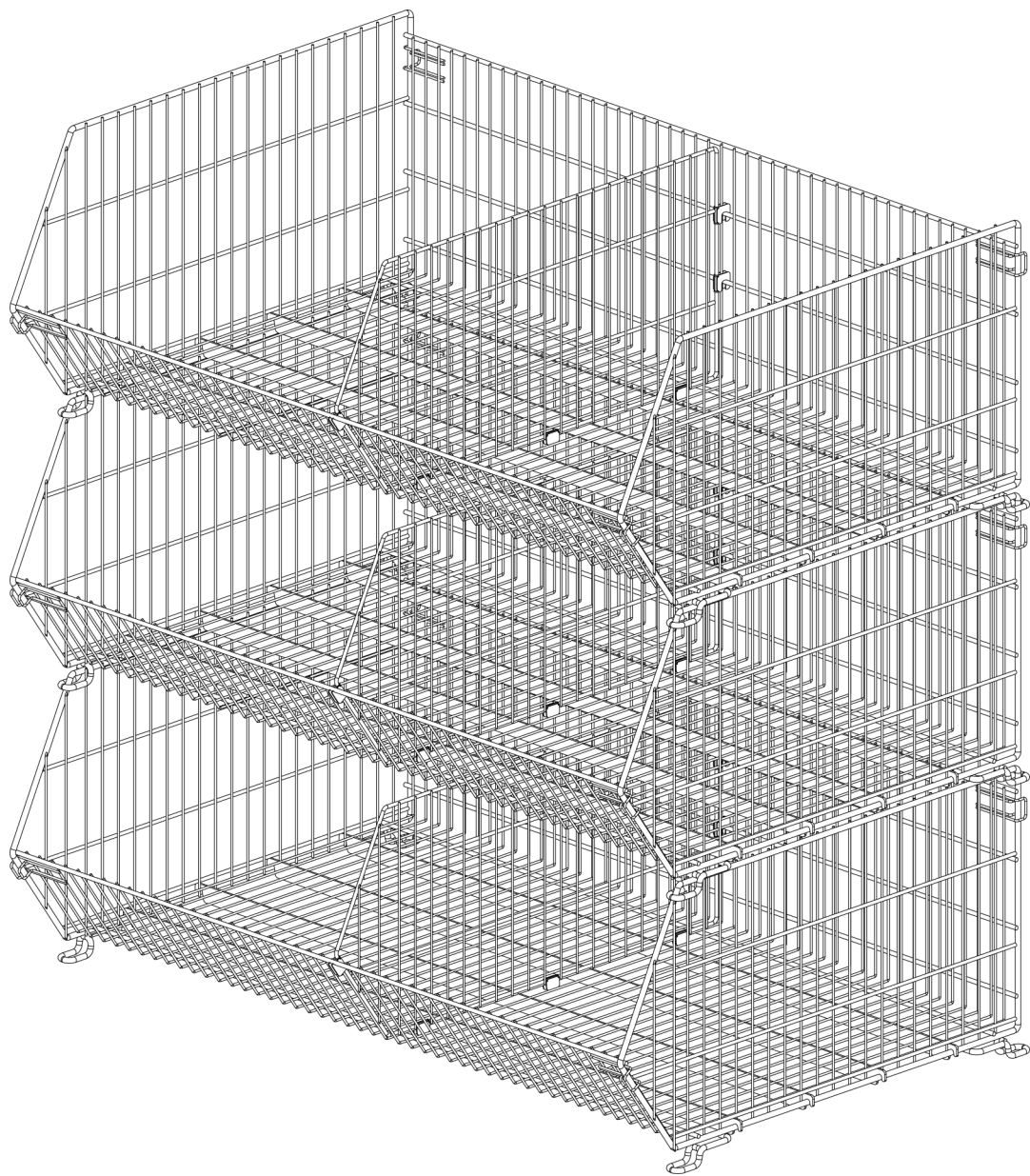




## Инструкция по сборке

# КОРЗИНА ШТАБЕЛИРУЕМАЯ С НОЖКОЙ



## ТРЕБУЕМЫЙ ИНСТРУМЕНТ

### ВНИМАНИЕ!

Не используйте металлический молоток!  
Удары могут привести к деформации  
элементов!



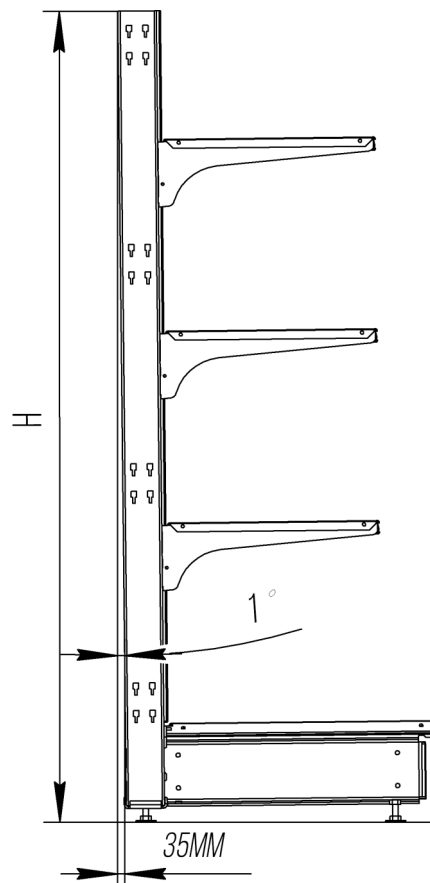
## ПРАВИЛА СБОРКИ ОБОРУДОВАНИЯ

1. Собирайте оборудование на ровной горизонтальной поверхности.
2. Тщательно заверните винты и другие элементы крепления при сборке.
3. Если Вы перемещаете оборудование - разберите его на отдельные детали, а затем соберите в новом месте.
4. Для придания устойчивости конструкции необходимо отрегулировать ножки (диапазон 50 мм) так чтобы стойки были установлены строго вертикально в островном варианте, а базы находились на одном уровне по горизонтали относительно друг к другу.

В пристенном варианте оборудования необходимо отрегулировать стеллаж с обратным уклоном на  $1^\circ$  (примерно 35 мм между отвесом и основанием стойки при высоте 2250 мм.)

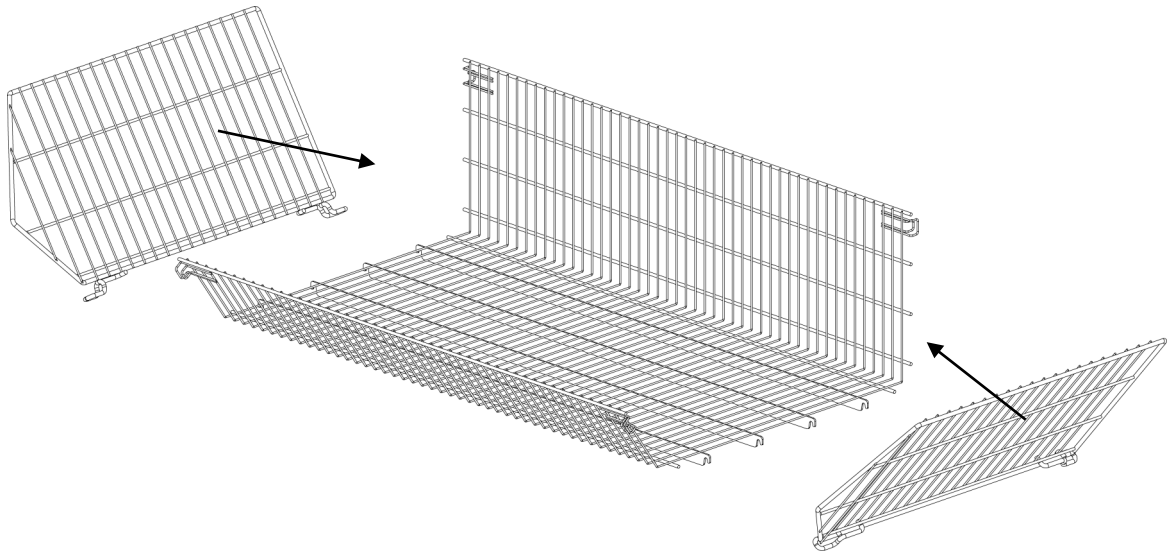
5. Для повышения устойчивости стеллажа могут быть установлены стяжки.

Рекомендуется использовать стяжки в объектах с большим количеством секций, а также с торцевой секцией без базы.

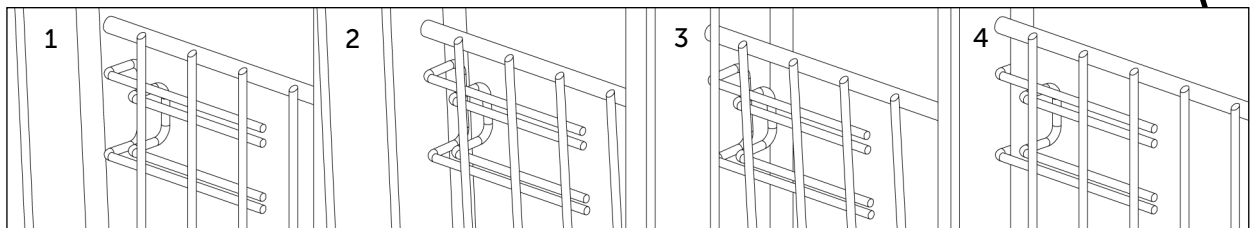
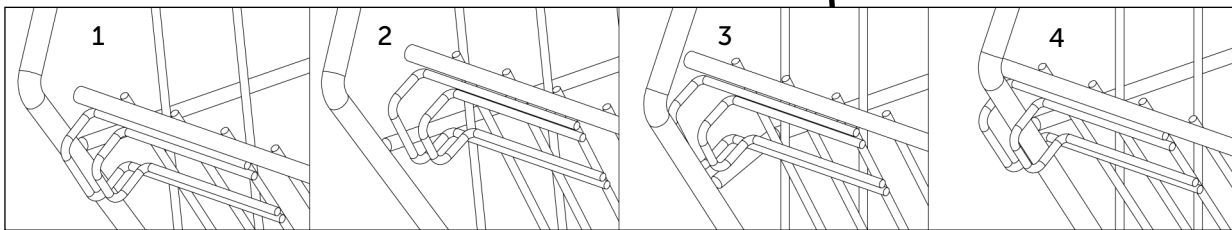
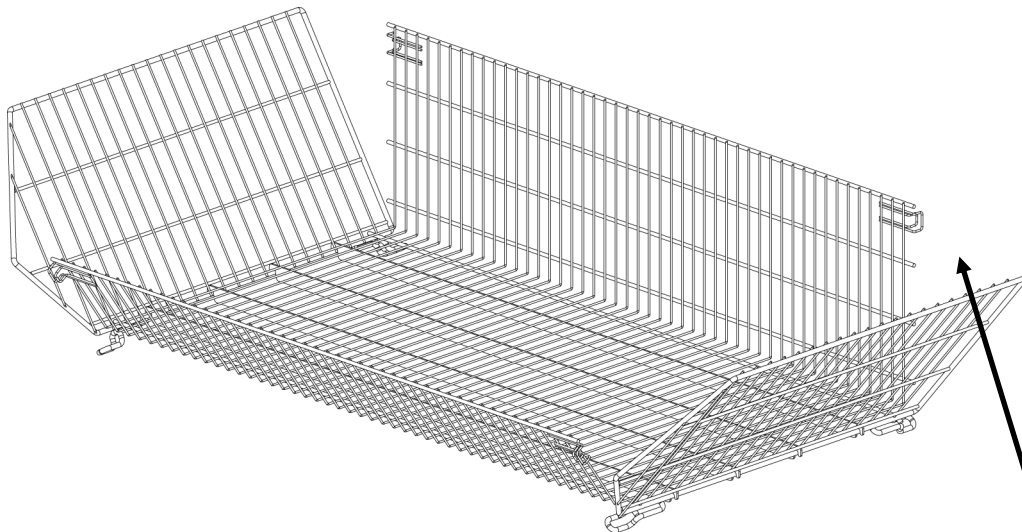


## ПОРЯДОК ДЕЙСТВИЙ

1

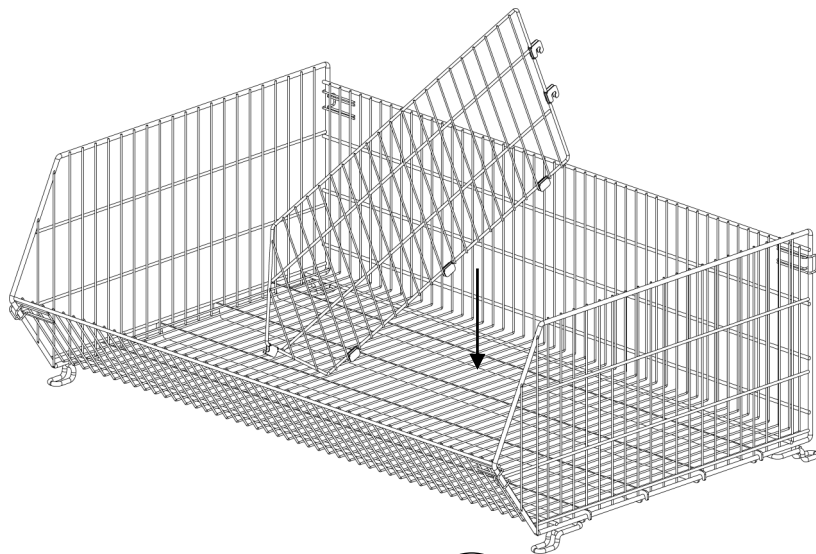


2

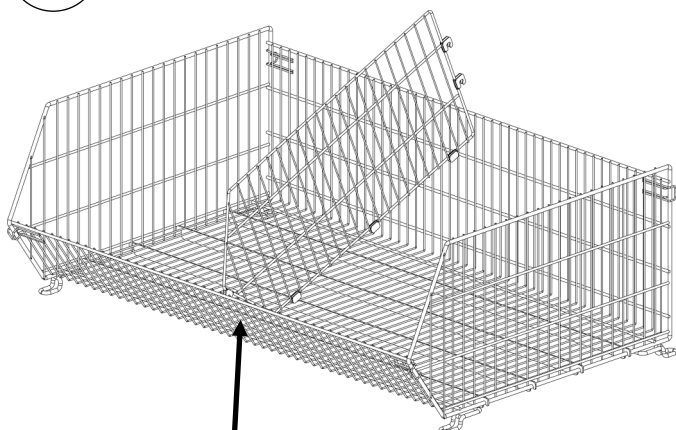


## ПОРЯДОК ДЕЙСТВИЙ

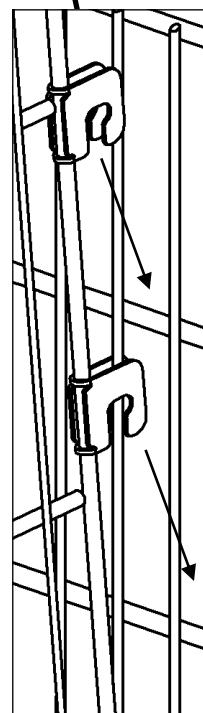
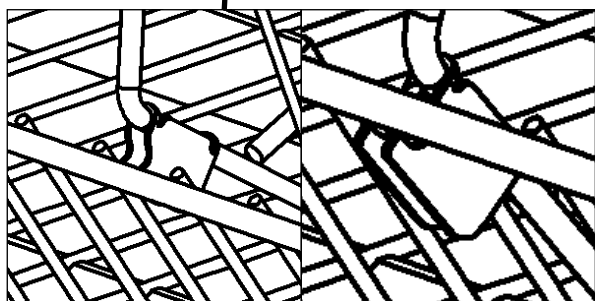
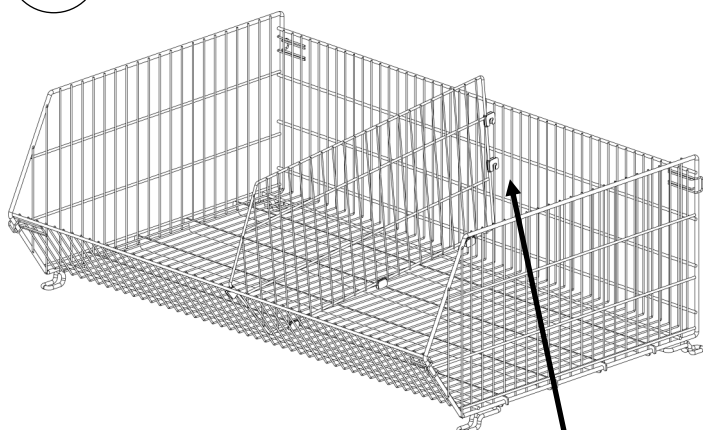
3



4



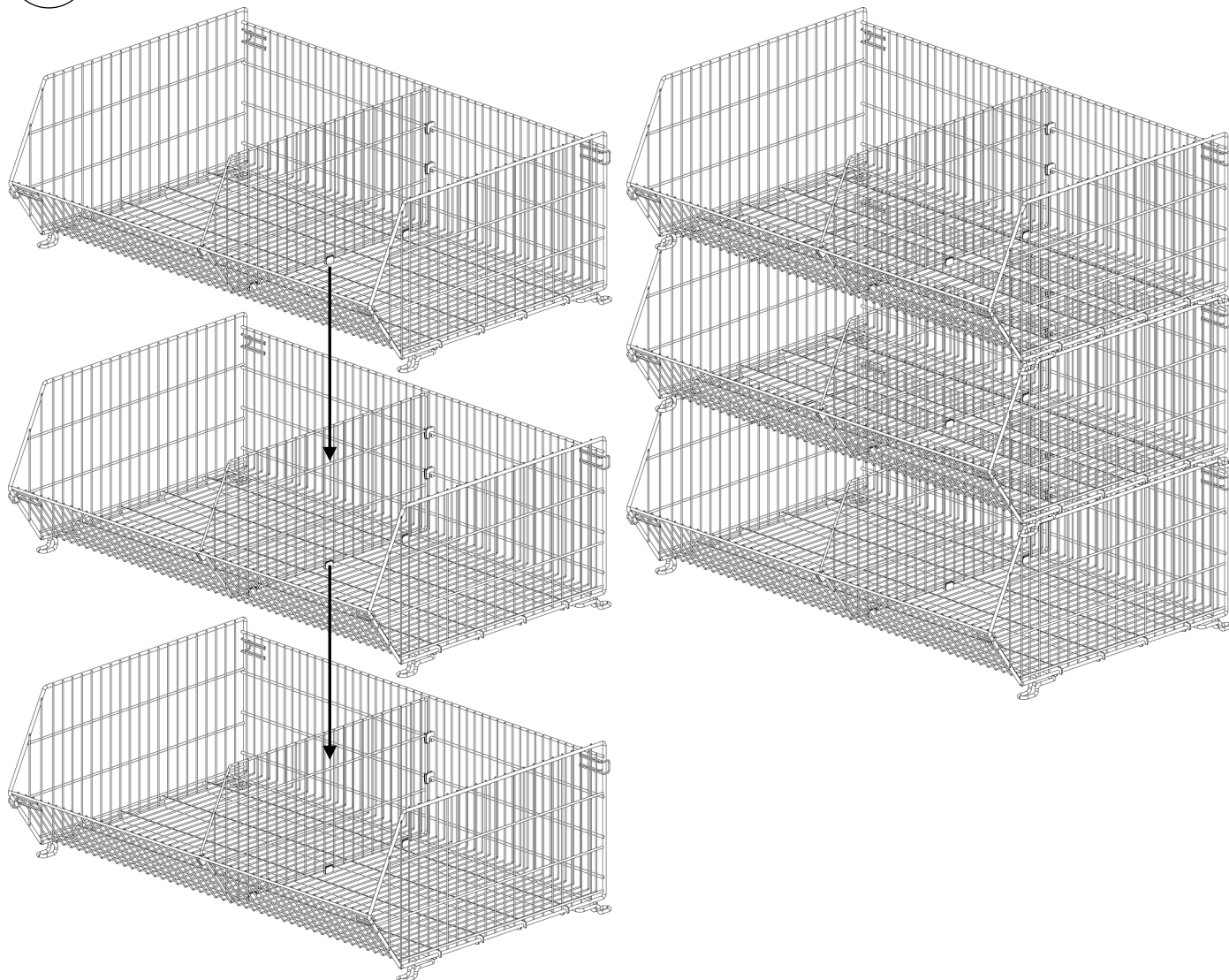
5



## ПОРЯДОК ДЕЙСТВИЙ

6

Корзина собрана



Вы можете установить не более трех корзин друг на друга.