



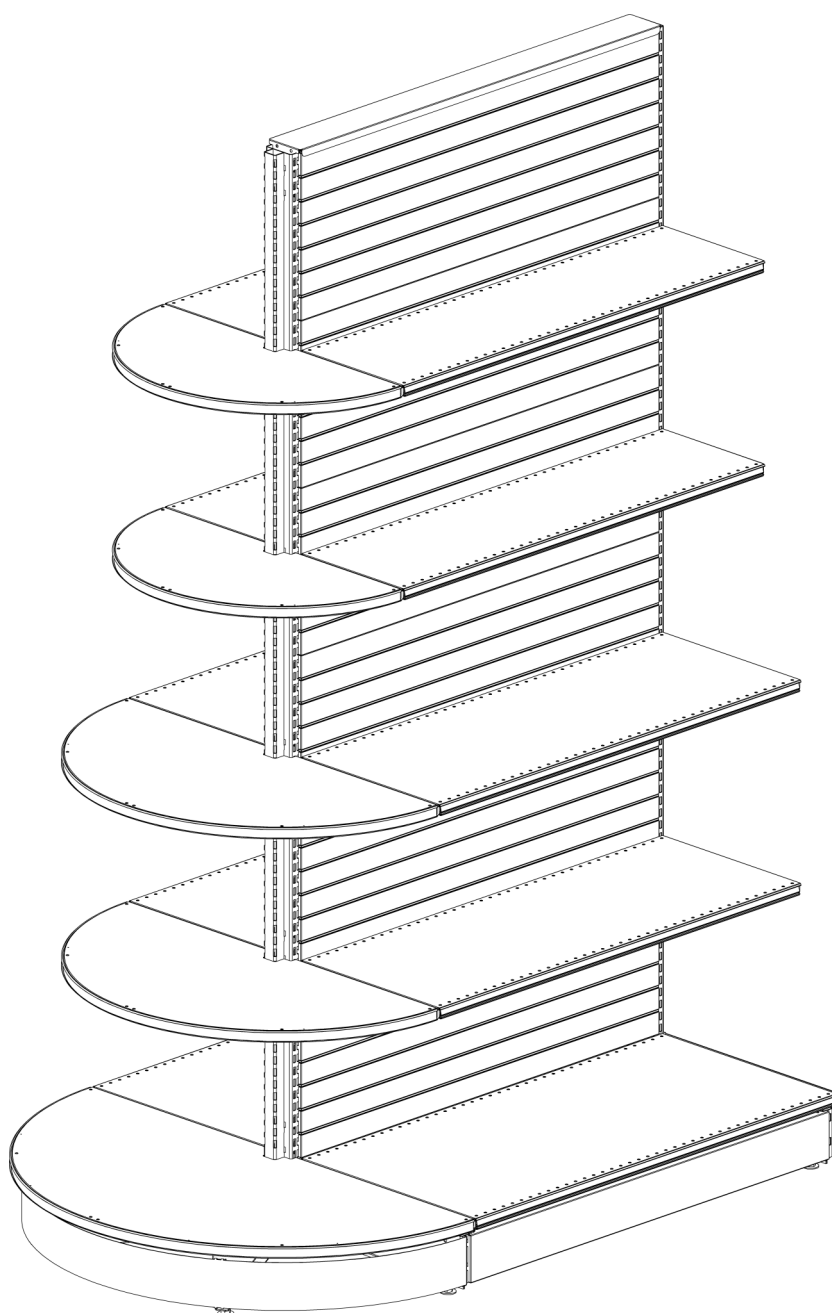
**СТЕЛЛАЖНЫЕ  
СИСТЕМЫ**

НОРДИКА

Инструкция по сборке

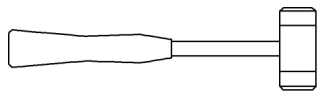
# СТЕЛЛАЖ ТОРЦЕВОЙ ПОЛУКРУГЛЫЙ

## 25 СЕРИЯ

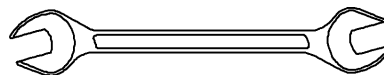


## ТРЕБУЕМЫЙ ИНСТРУМЕНТ

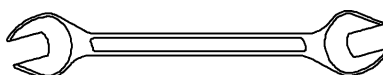
1 Резиновая киянка (1000—1500 гр.)



2 Ключ рожковый (17 мм.)



3 Ключ рожковый (10 мм.)



### ВНИМАНИЕ!

Не используйте металлический молоток!

Удары могут привести к деформации  
элементов!



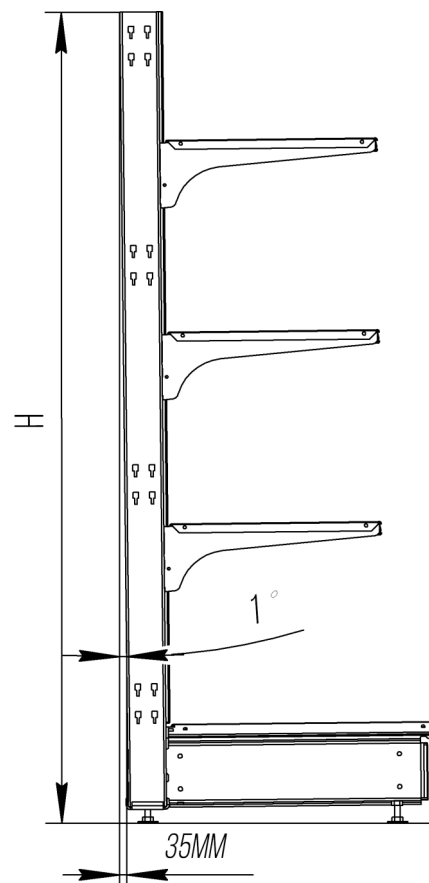
## ПРАВИЛА СБОРКИ ОБОРУДОВАНИЯ

1. Собирайте оборудование на ровной горизонтальной поверхности.
2. Тщательно заверните винты и другие элементы крепления при сборке.
3. Если Вы перемещаете оборудование - разберите его на отдельные детали, а затем соберите в новом месте.
4. Для придания устойчивости конструкции необходимо отрегулировать ножки (диапазон 50 мм) так чтобы стойки были установлены строго вертикально в островном варианте, а базы находились на одном уровне по горизонтали относительно друг к другу.

В пристенном варианте оборудования необходимо отрегулировать стеллаж с обратным уклоном на  $1^\circ$  (примерно 35 мм между отвесом и основанием стойки при высоте 2250 мм.)

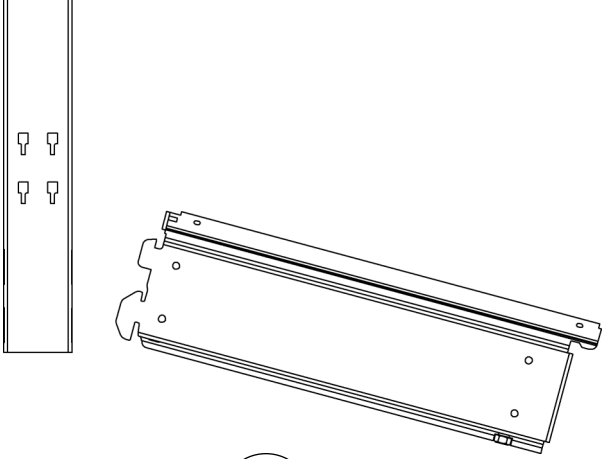
5. Для повышения устойчивости стеллажа могут быть установлены стяжки.

Рекомендуется использовать стяжки в объектах с большим количеством секций, а также с торцевой секцией без базы.

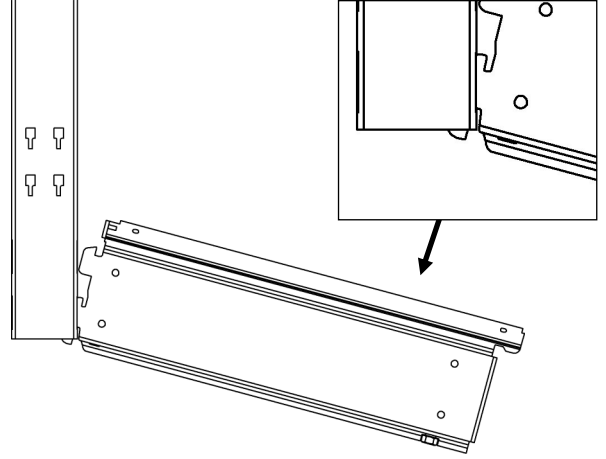


## ПОРЯДОК ДЕЙСТВИЙ

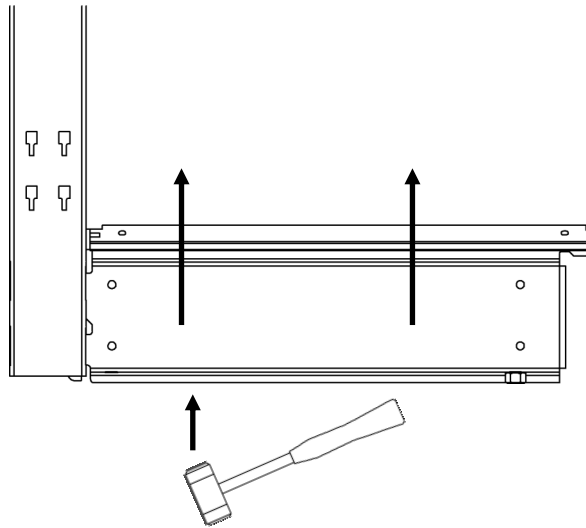
1



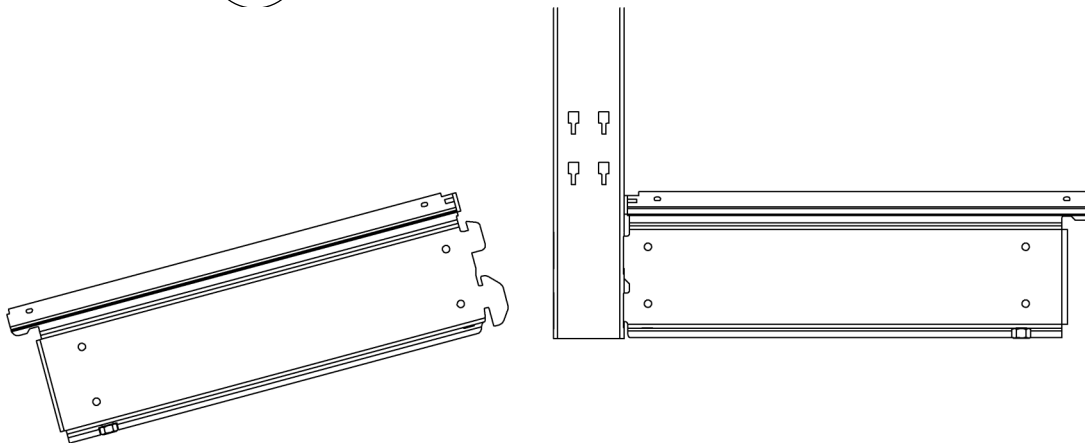
2



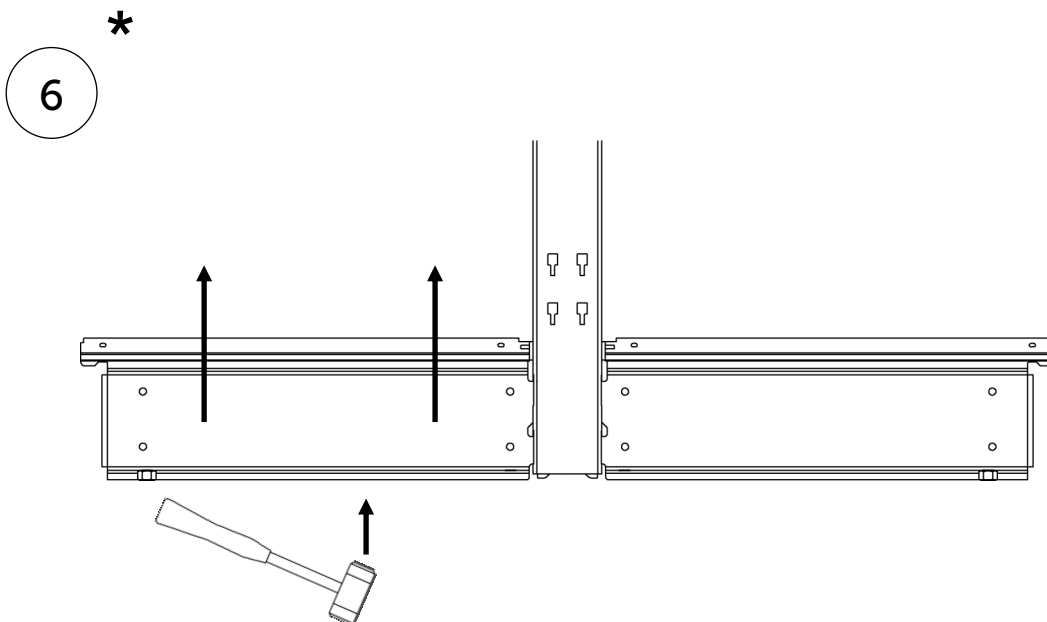
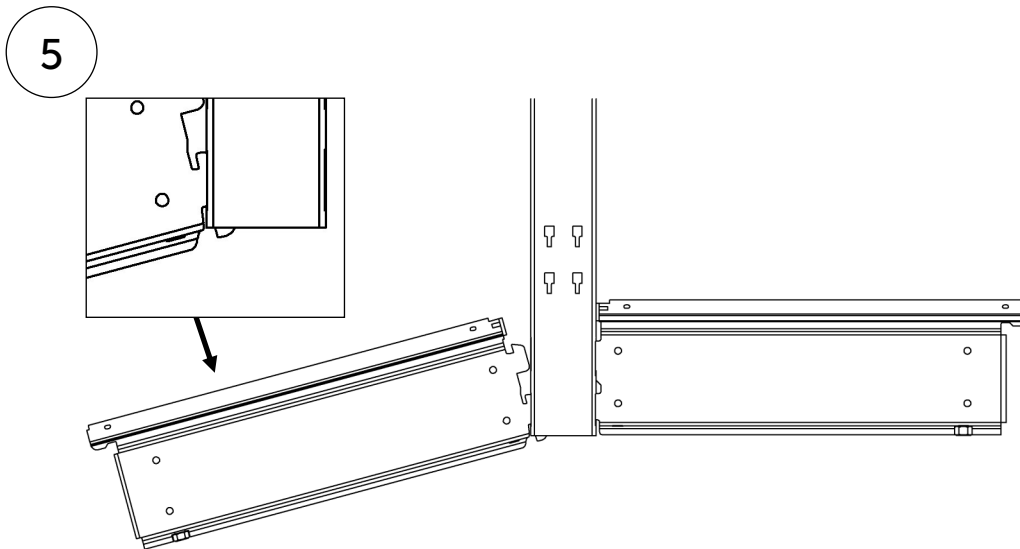
3



4

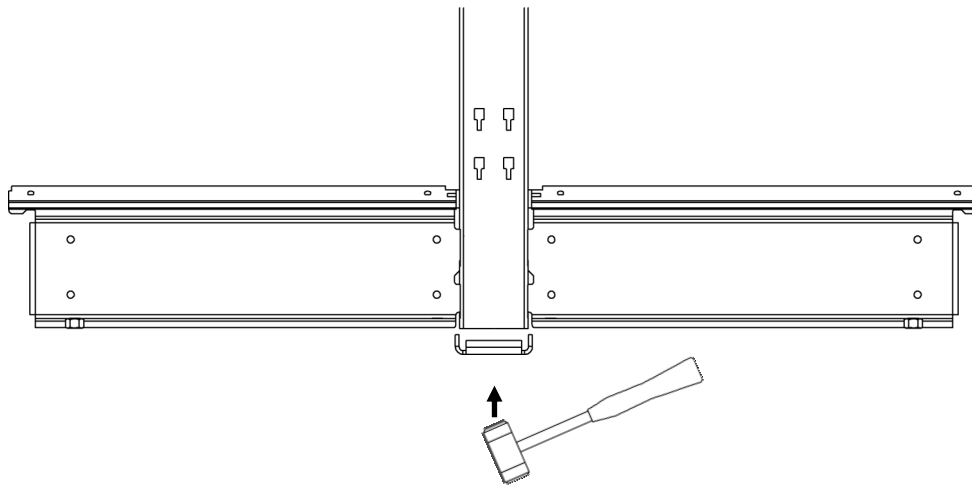
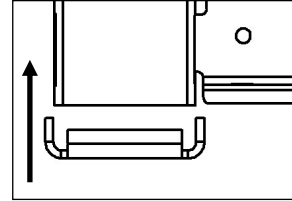


## ПОРЯДОК ДЕЙСТВИЙ

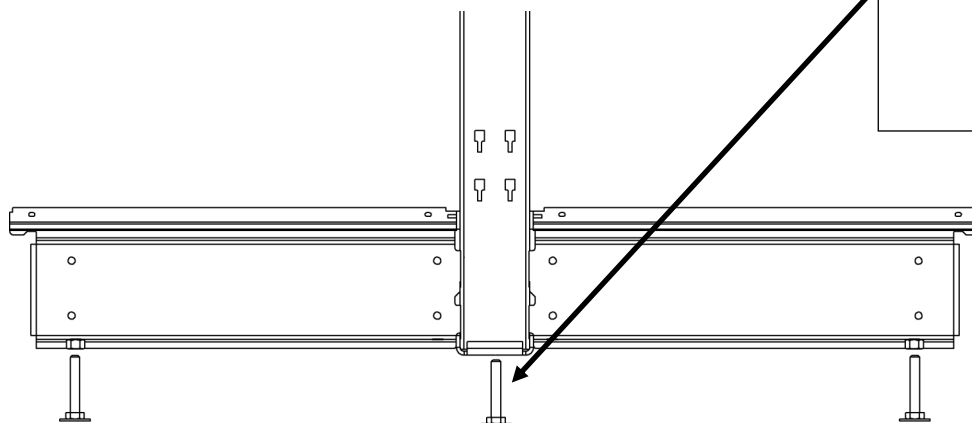
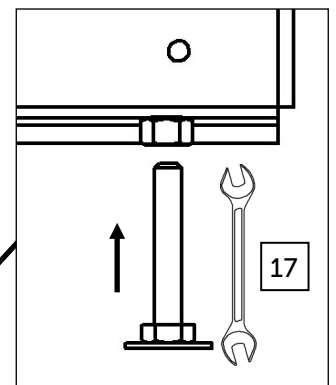


## ПОРЯДОК ДЕЙСТВИЙ

7



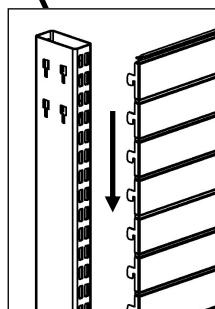
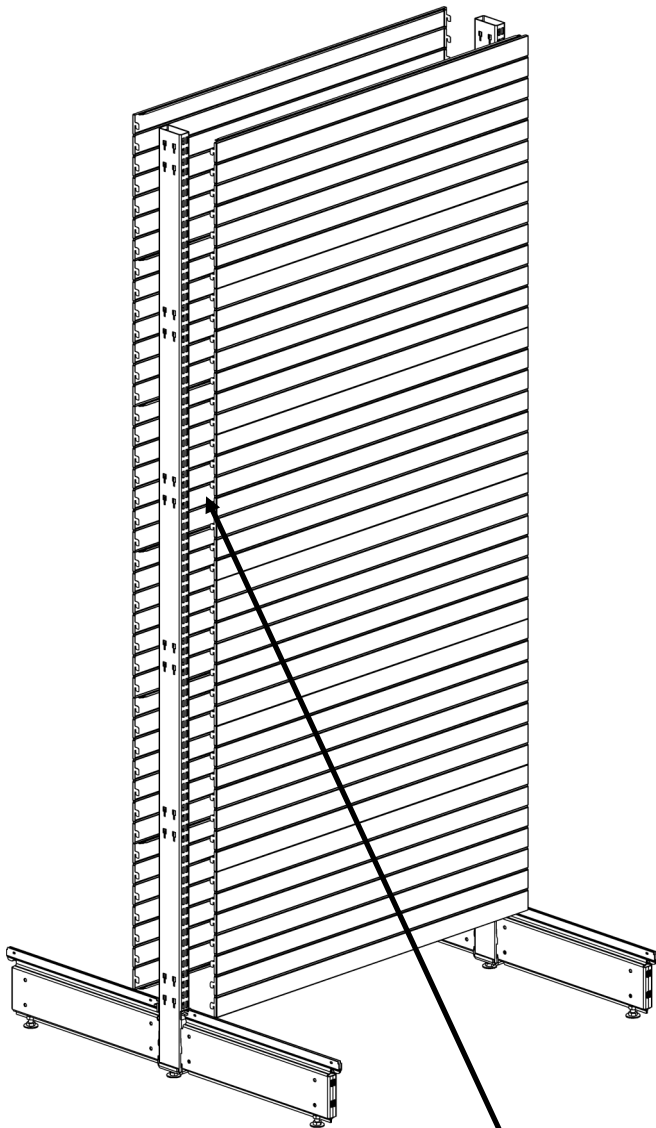
\*  
8



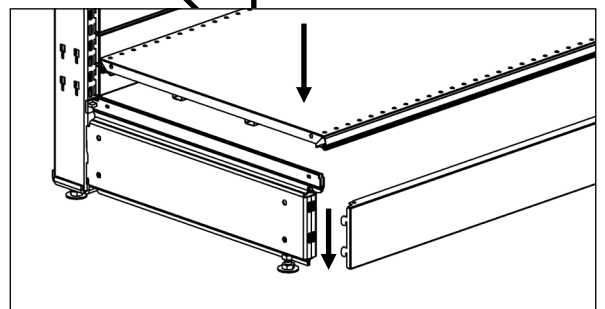
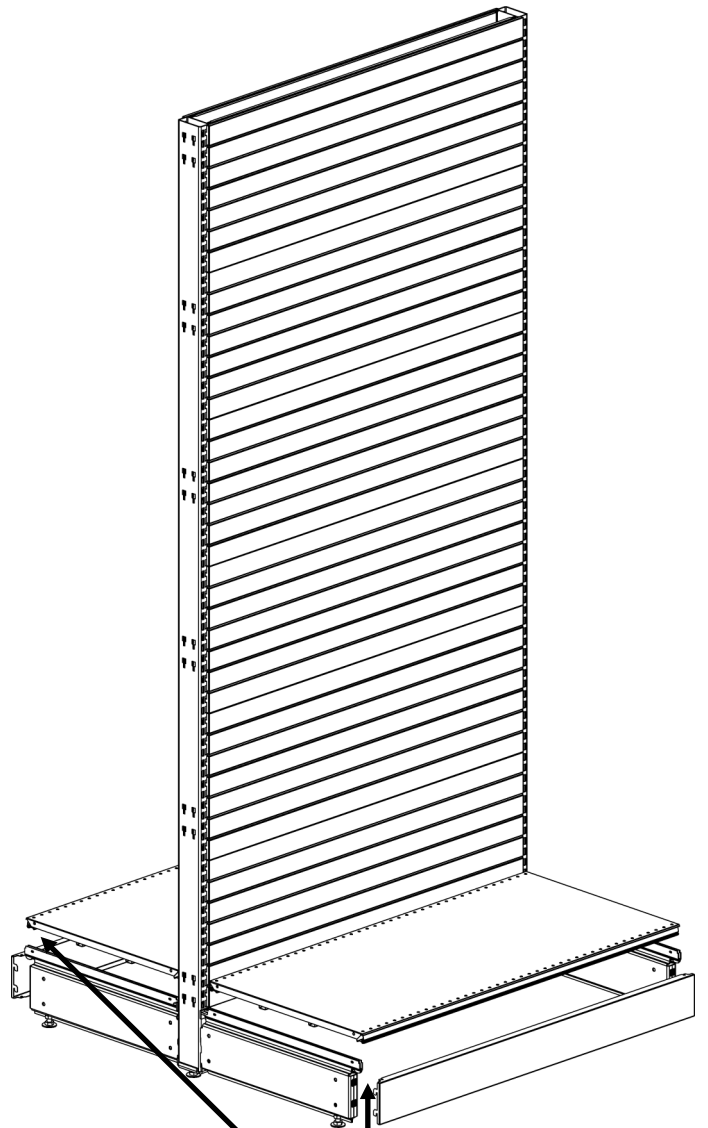
\* - необходимо проделать операции с 1 по 8 для второй стойки.

## ПОРЯДОК ДЕЙСТВИЙ

9



10



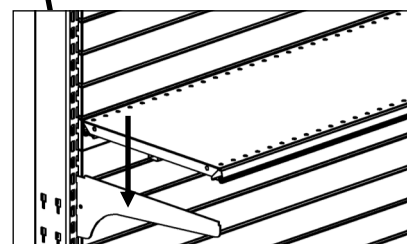
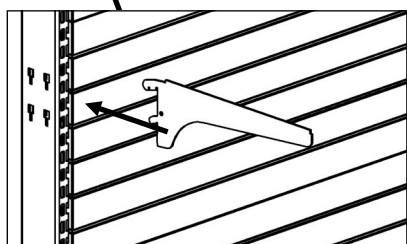
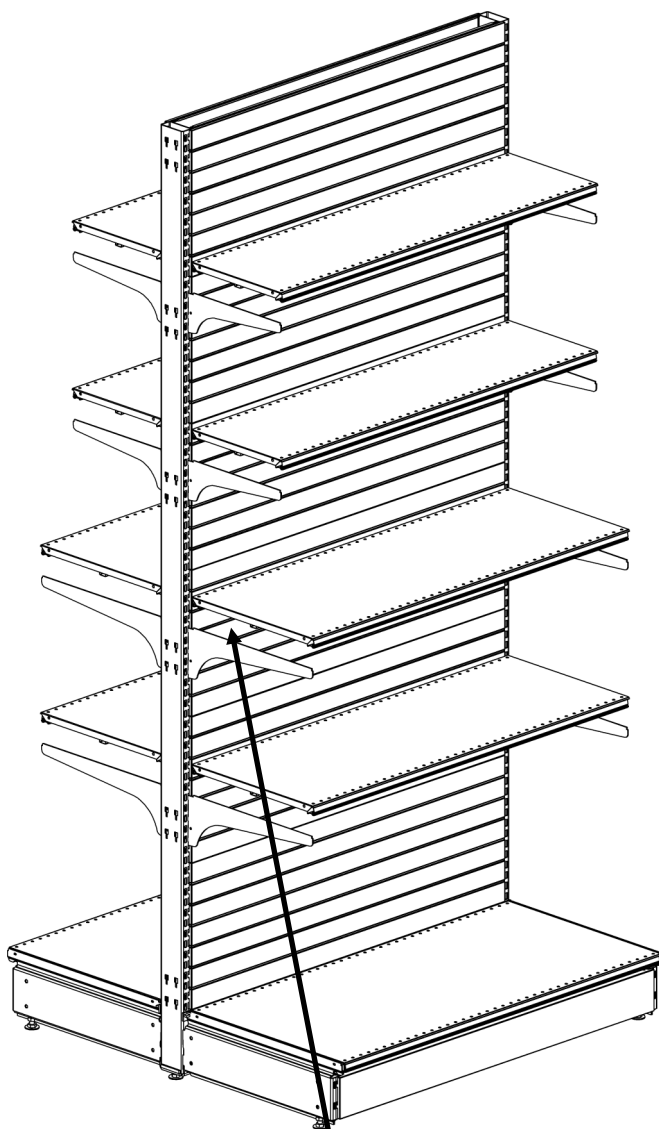
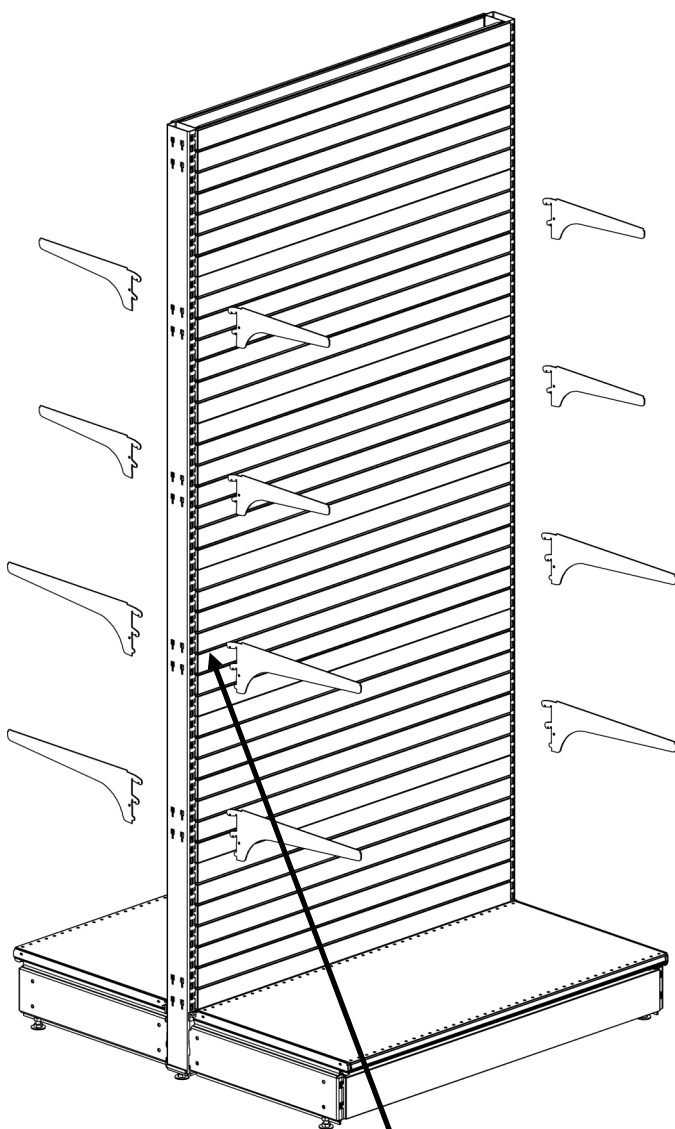


## ПОРЯДОК ДЕЙСТВИЙ

\*

9

10

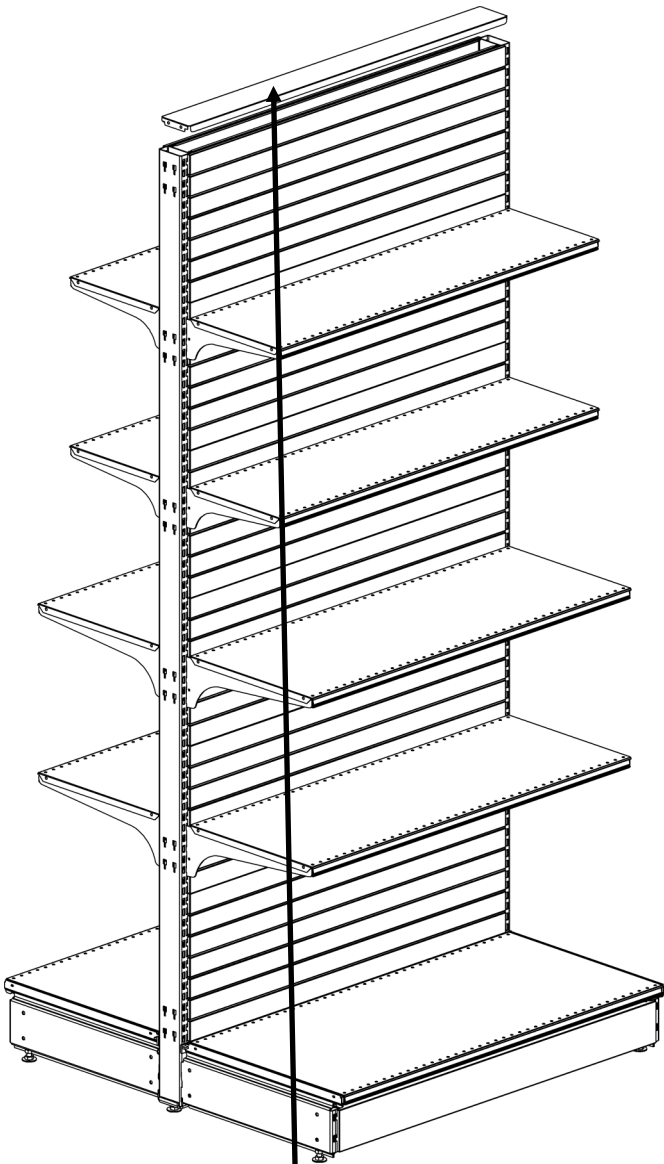


\* - вы можете расположить полкодержатели на стойке на ваше усмотрение.

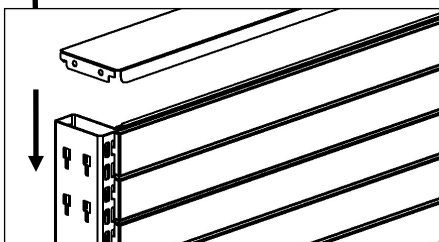
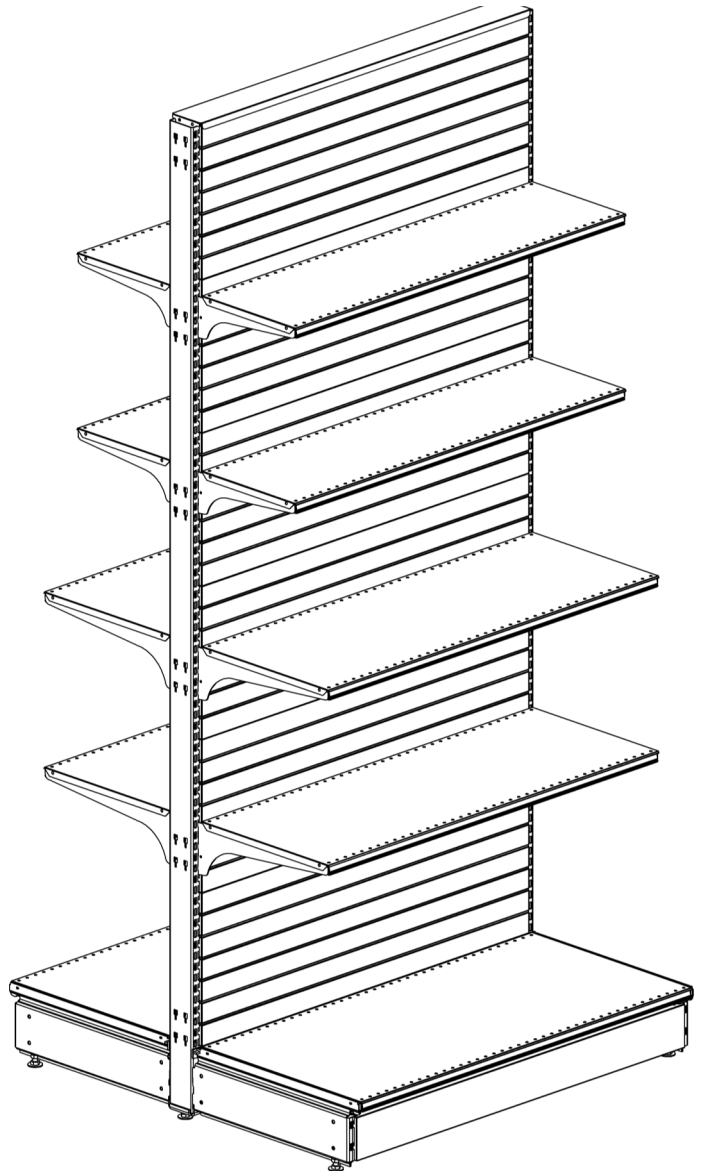


## ПОРЯДОК ДЕЙСТВИЙ

10



11

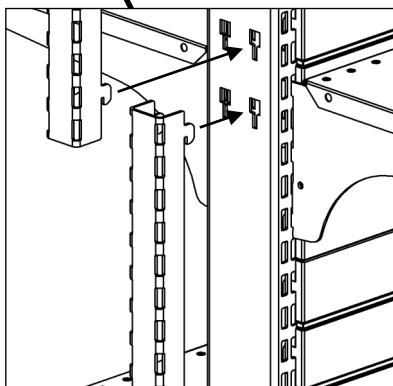
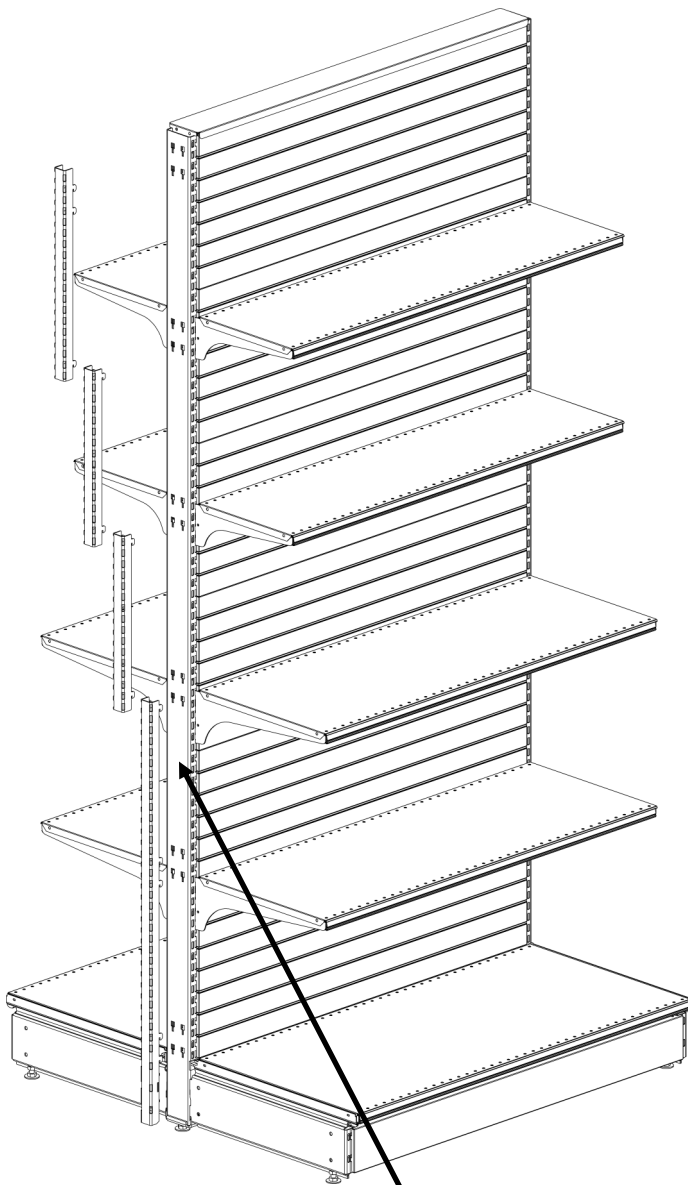




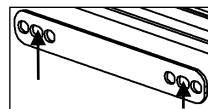
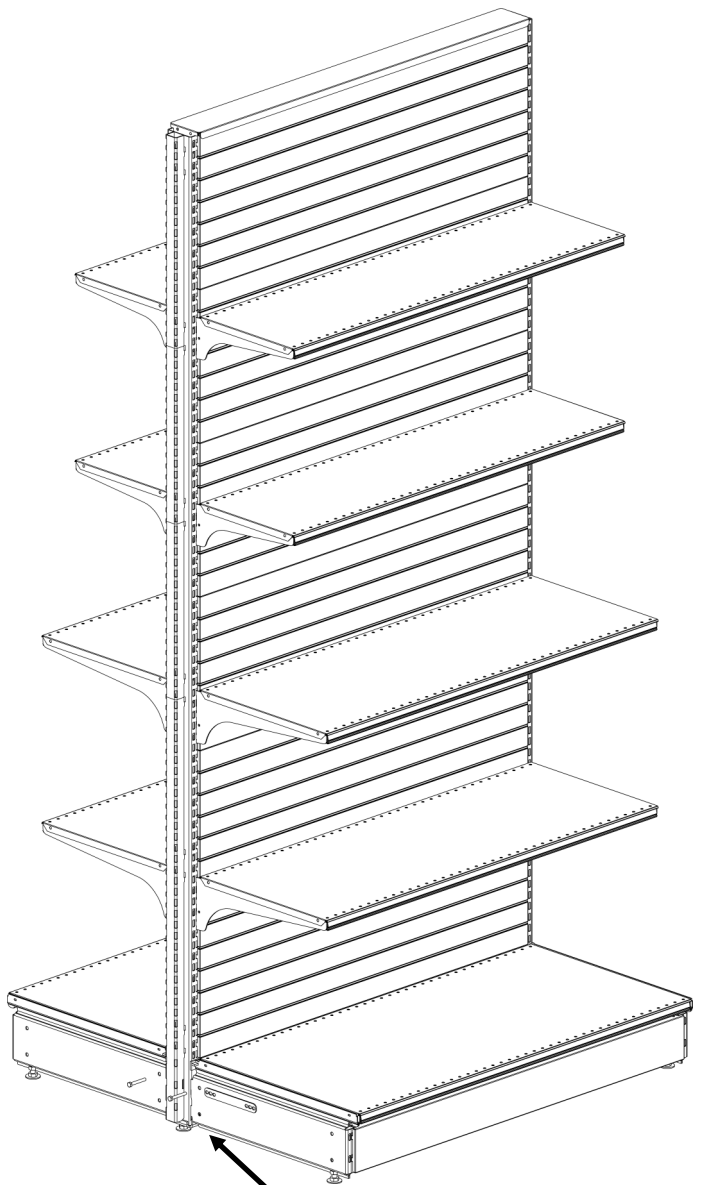


## ПОРЯДОК ДЕЙСТВИЙ

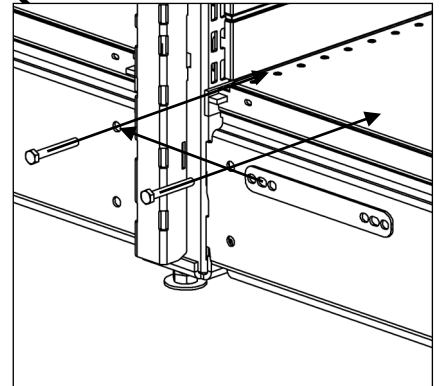
12



13



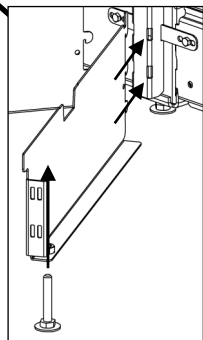
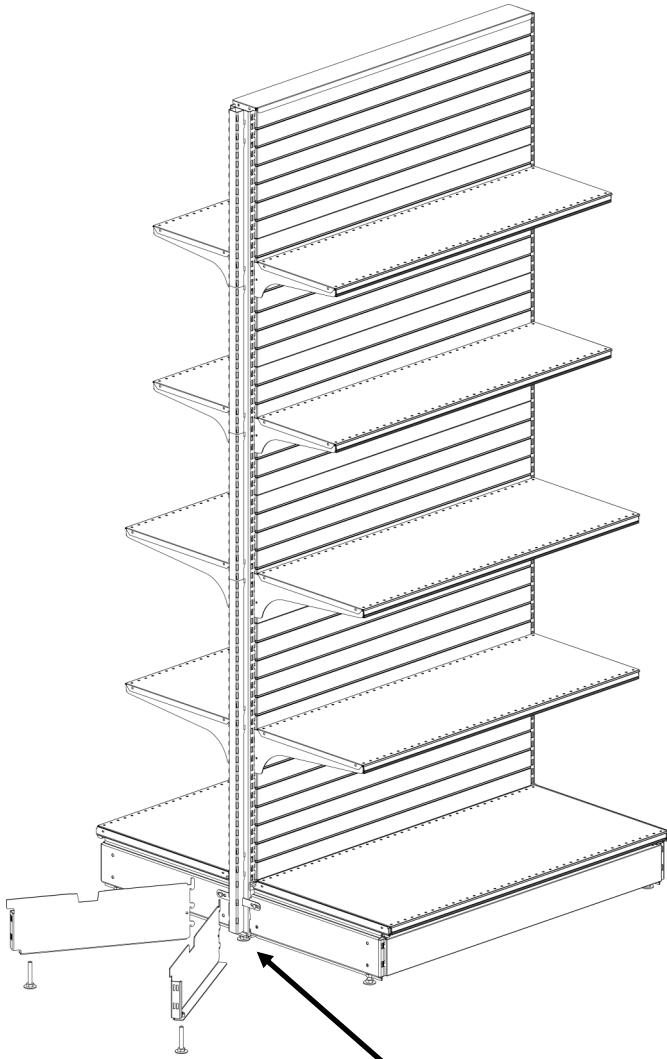
10



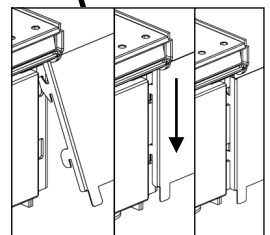
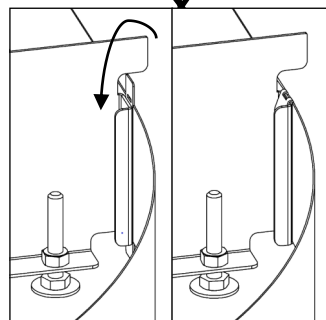
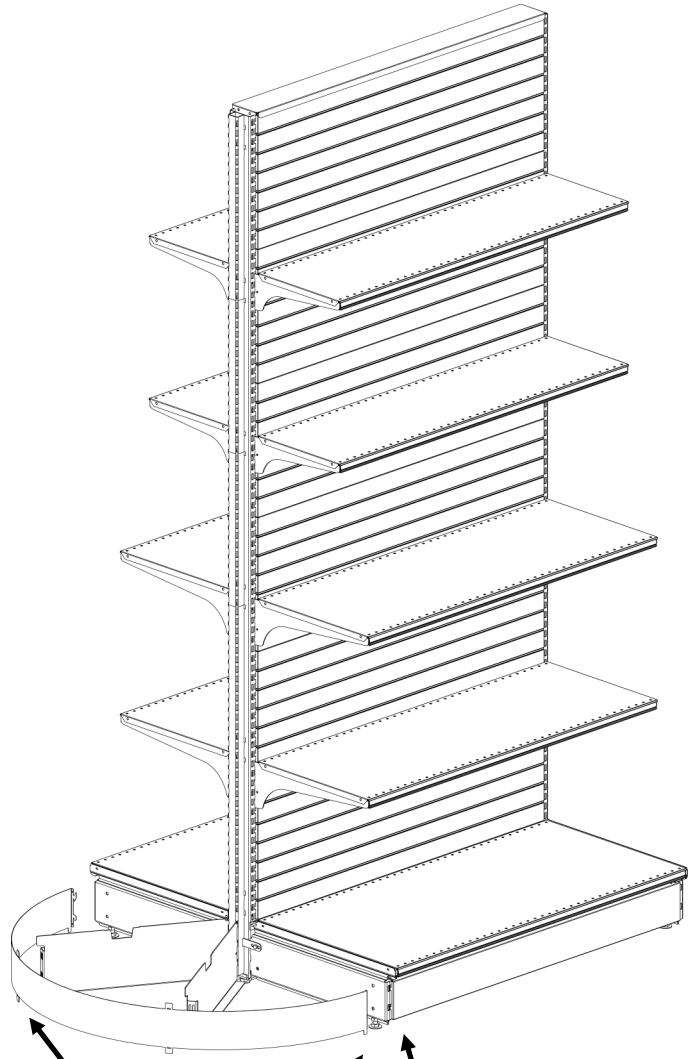


## ПОРЯДОК ДЕЙСТВИЙ

14

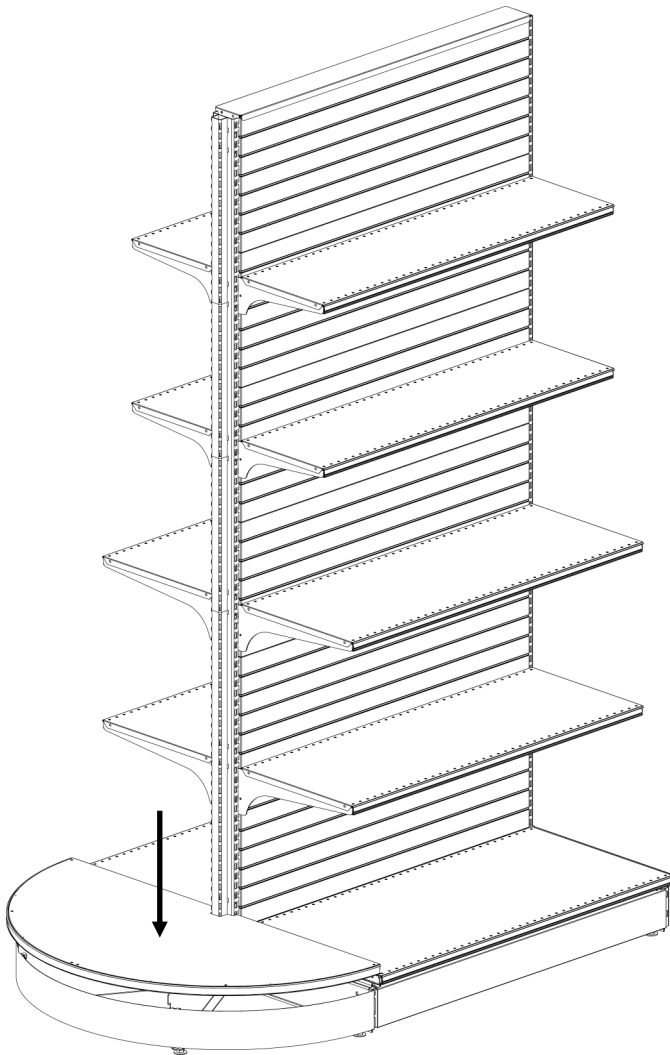


15

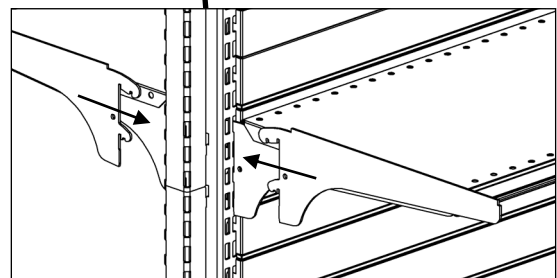
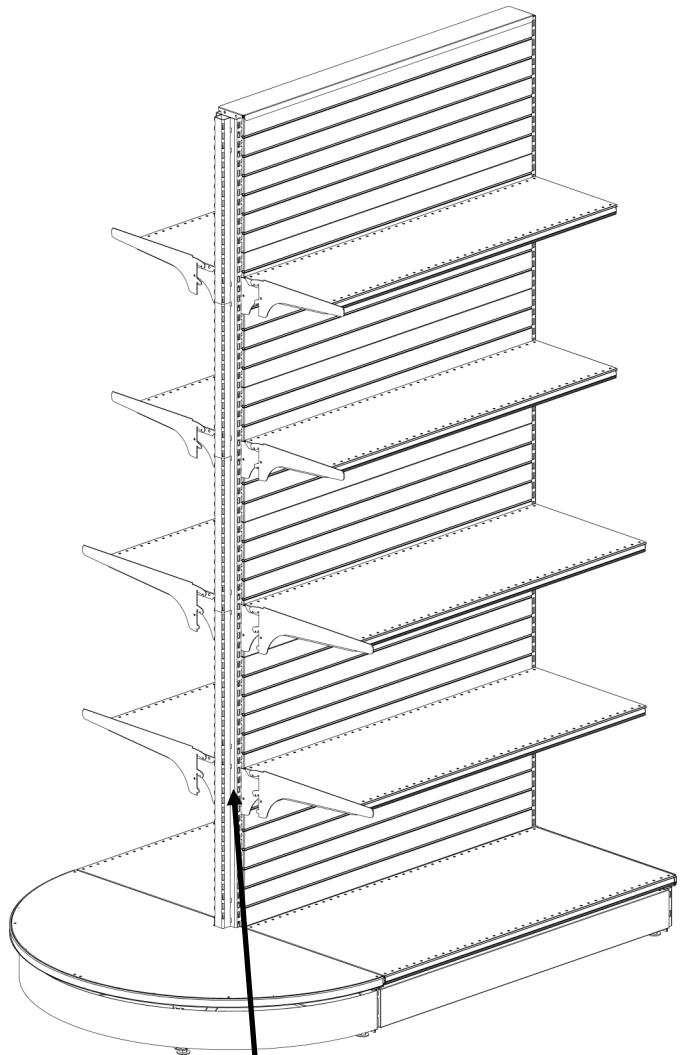


## ПОРЯДОК ДЕЙСТВИЙ

16

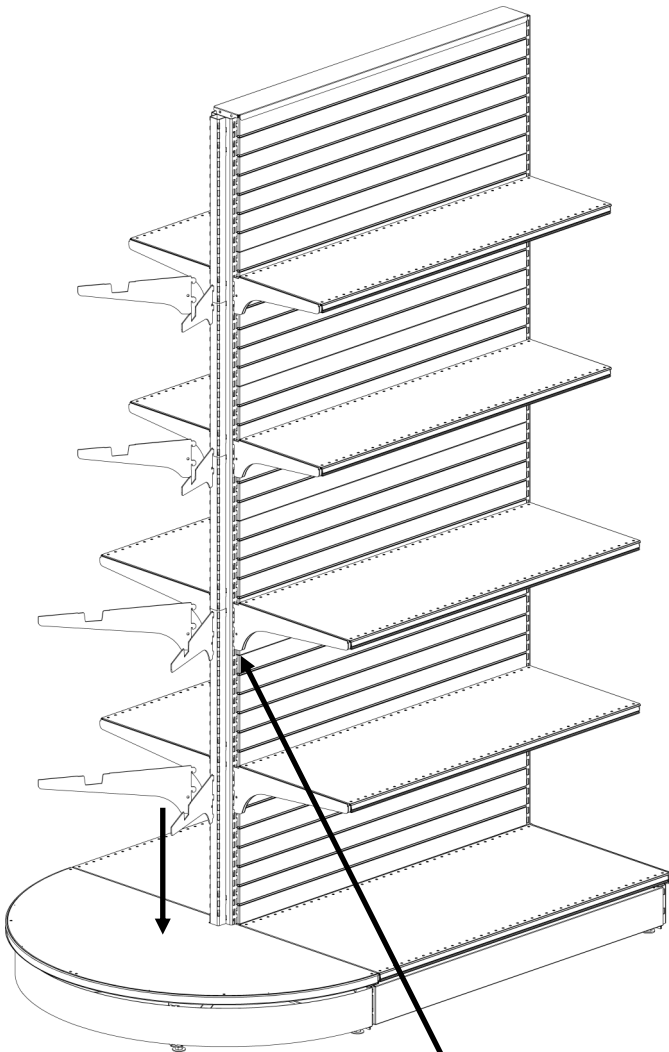


17

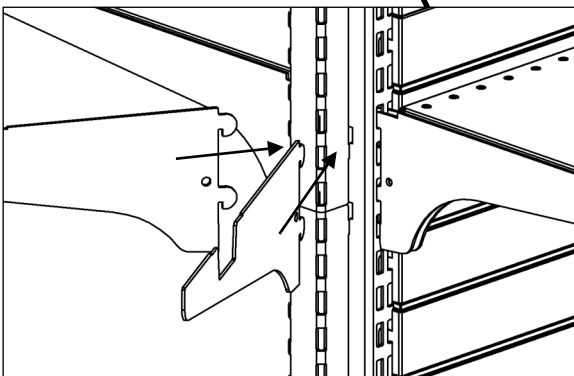
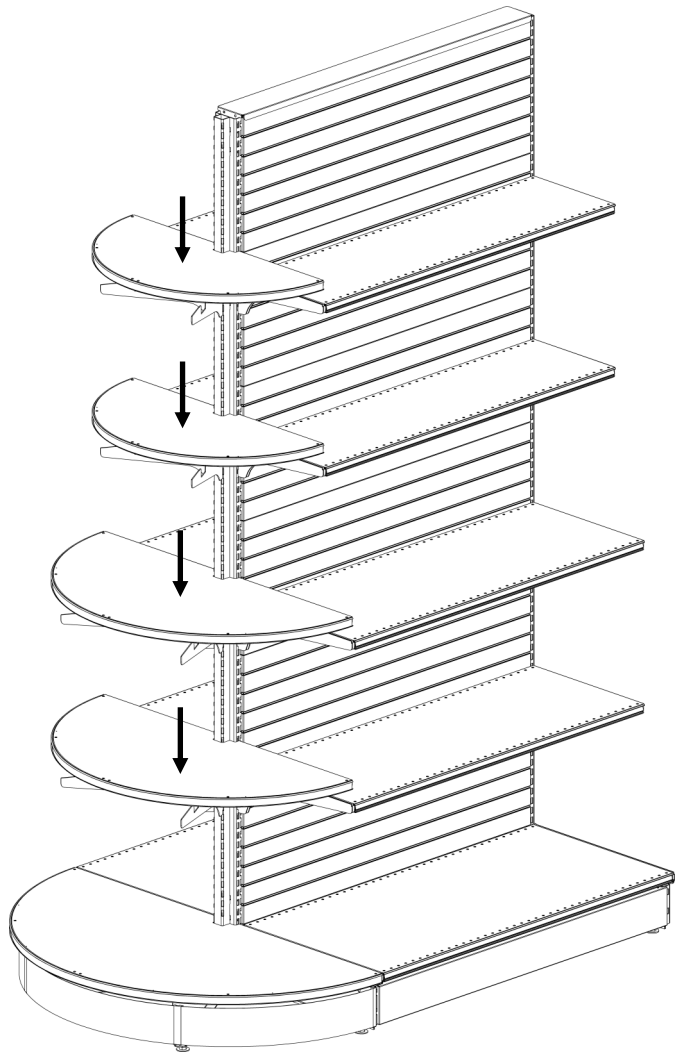


## ПОРЯДОК ДЕЙСТВИЙ

18



19



## ПОРЯДОК ДЕЙСТВИЙ

20

Стеллаж готов

