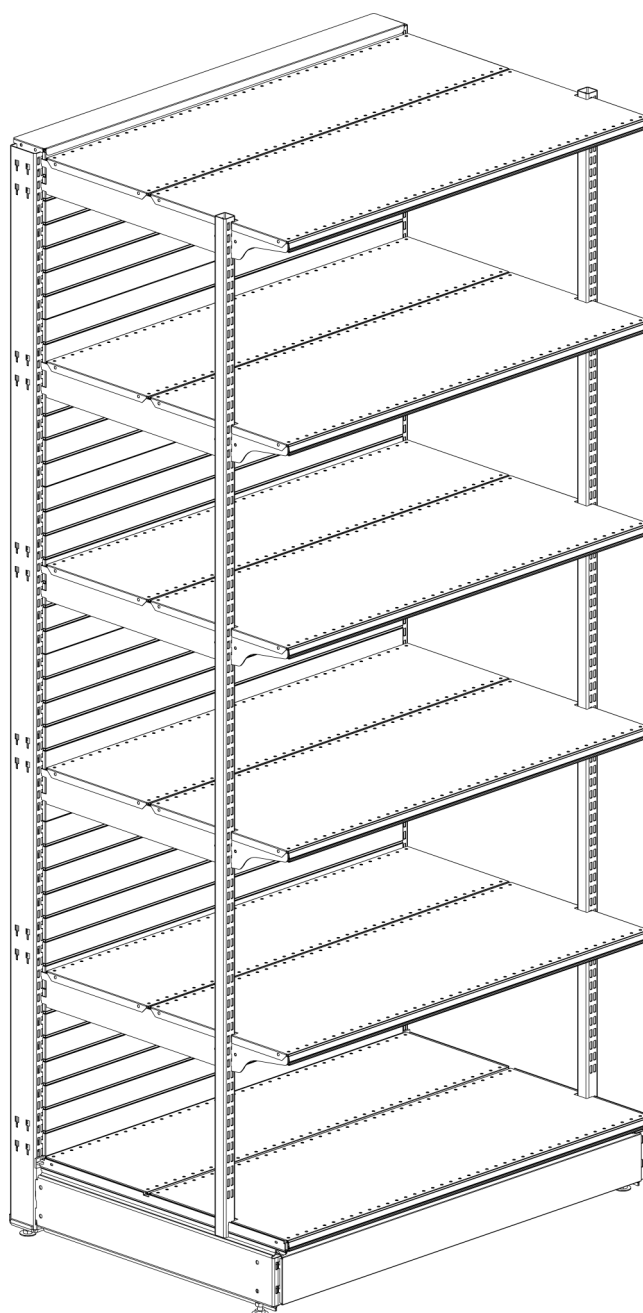




Инструкция по сборке

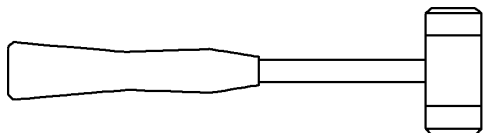
СТЕЛЛАЖ УСИЛЕННЫЙ С ПЕРЕДНЕЙ СТОЙКОЙ

25 СЕРИЯ

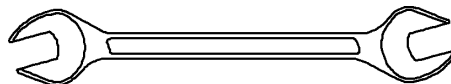


ТРЕБУЕМЫЙ ИНСТРУМЕНТ

1 Резиновая киянка (1000–1500 гр.)



2 Ключ рожковый (17 мм.)



ВНИМАНИЕ!

Не используйте металлический молоток!

Удары могут привести к деформации
элементов!



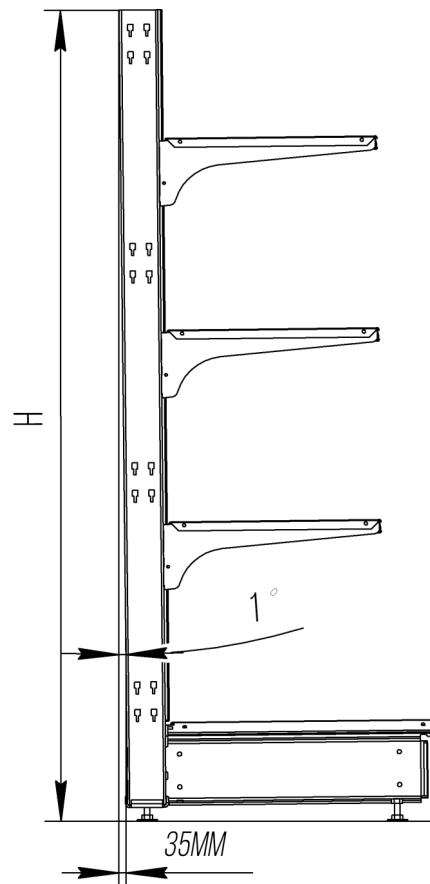
ПРАВИЛА СБОРКИ ОБОРУДОВАНИЯ

1. Собирайте оборудование на ровной горизонтальной поверхности.
2. Тщательно заверните винты и другие элементы крепления при сборке.
3. Если Вы перемещаете оборудование - разберите его на отдельные детали, а затем соберите в новом месте.
4. Для придания устойчивости конструкции необходимо отрегулировать ножки (диапазон 50 мм) так чтобы стойки были установлены строго вертикально в островном варианте, а базы находились на одном уровне по горизонтали относительно друг к другу.

В пристенном варианте оборудования необходимо отрегулировать стеллаж с обратным уклоном на 1° (примерно 35 мм между отвесом и основанием стойки при высоте 2250 мм.)

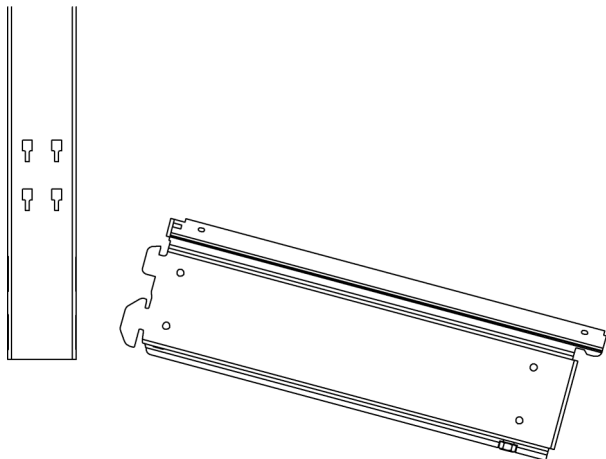
5. Для повышения устойчивости стеллажа могут быть установлены стяжки.

Рекомендуется использовать стяжки в объектах с большим количеством секций, а также с торцевой секцией без базы.

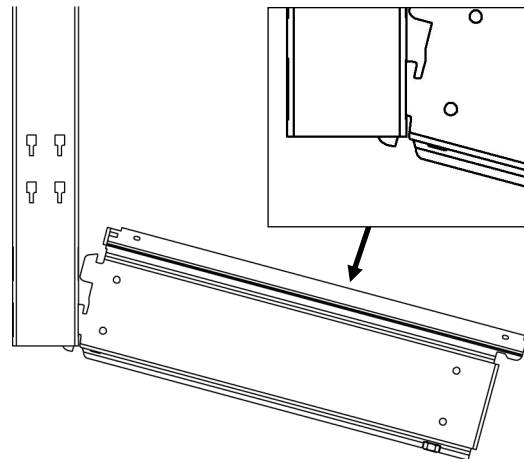


ПОРЯДОК ДЕЙСТВИЙ

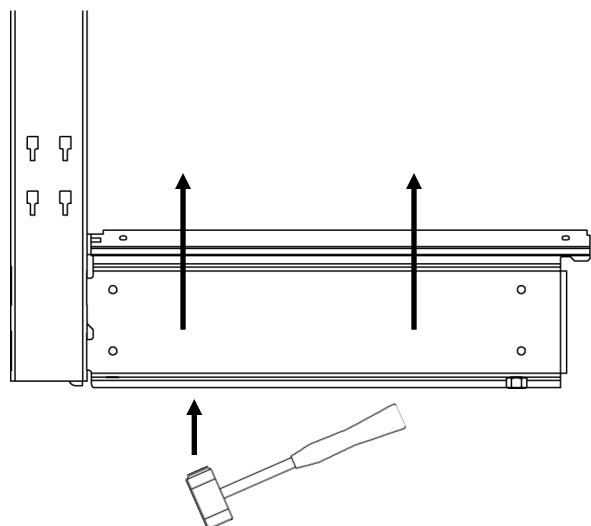
1



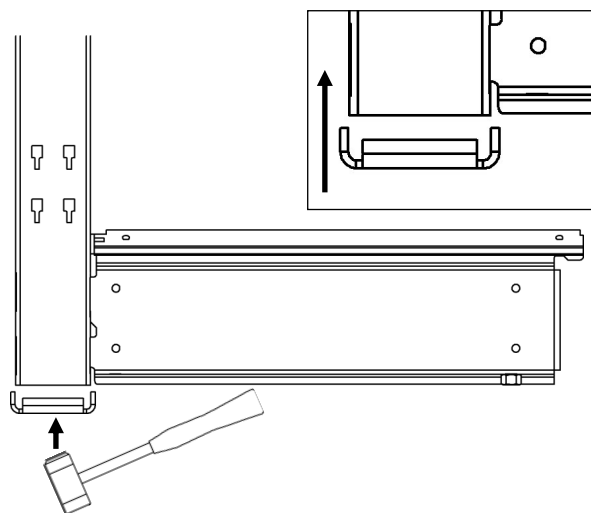
2



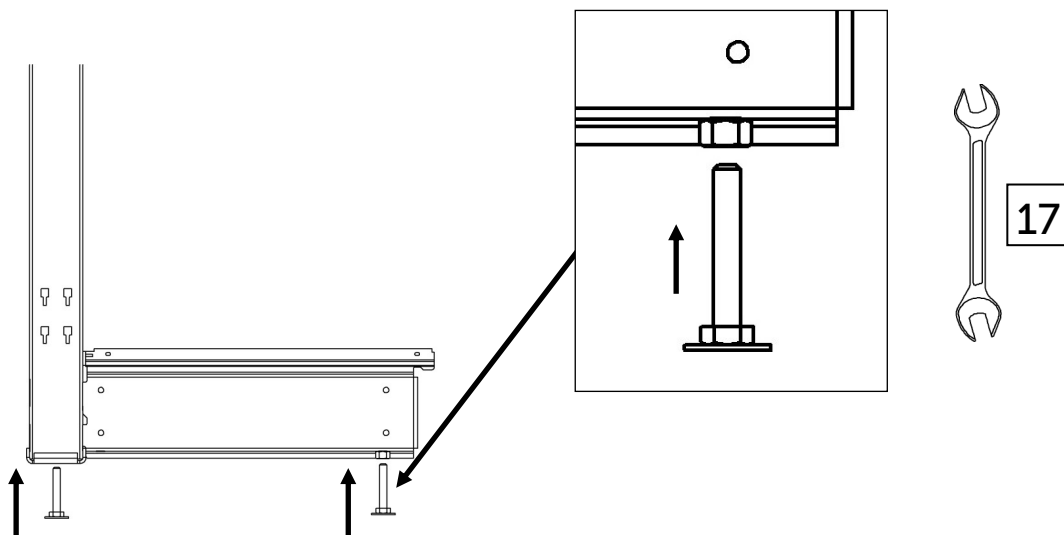
3



4

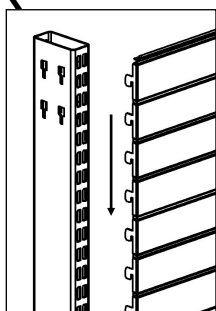
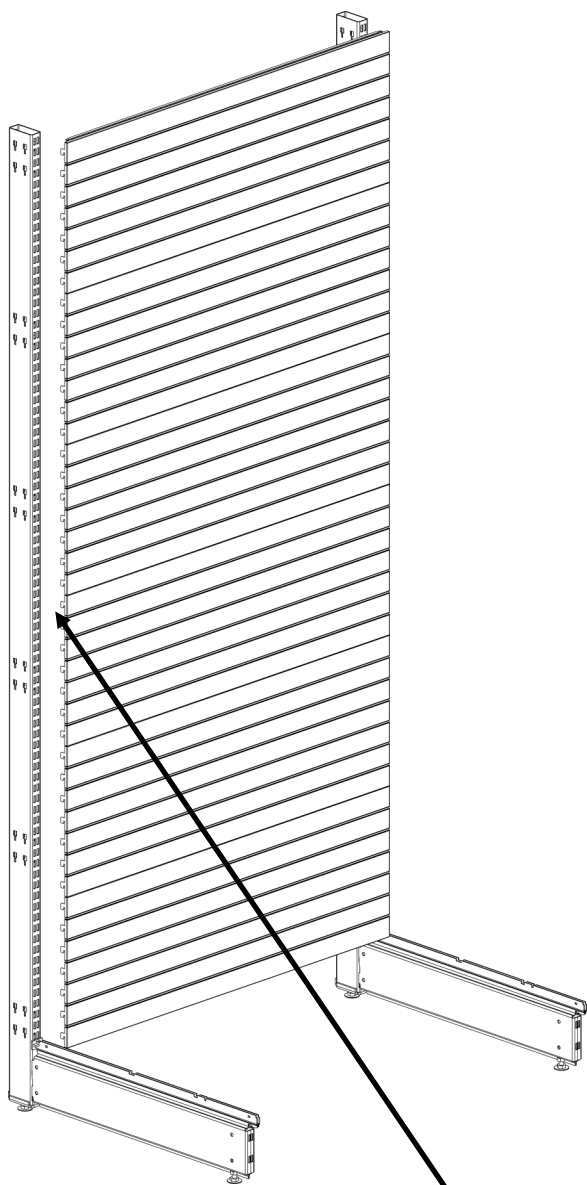


5

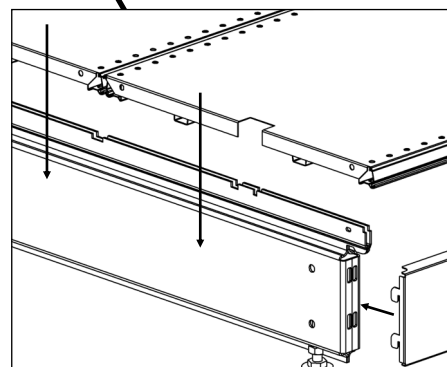
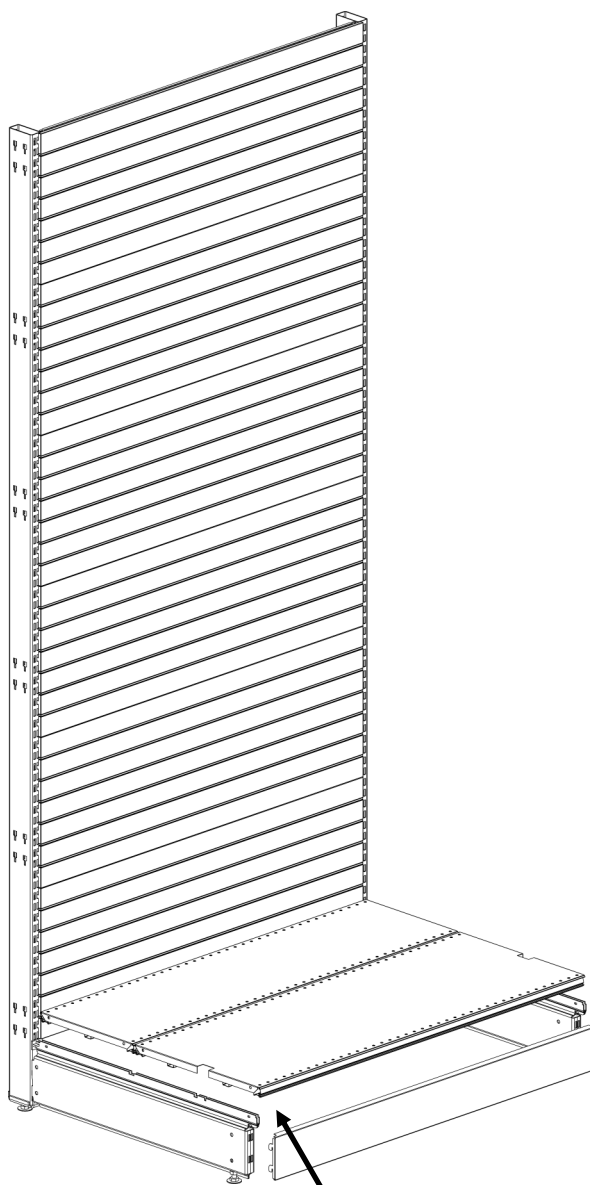


ПОРЯДОК ДЕЙСТВИЙ

6

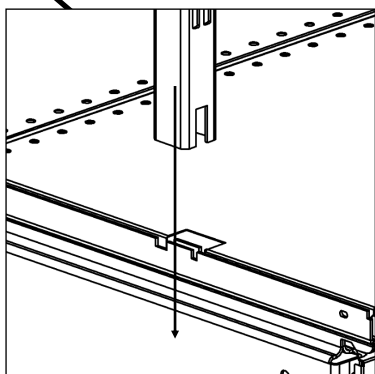
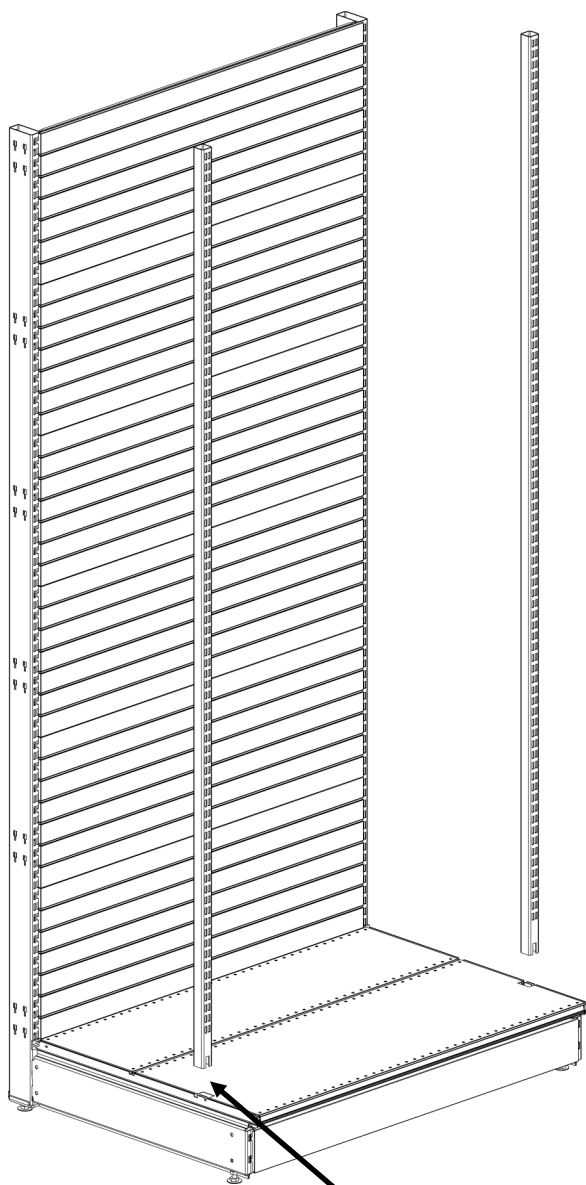


7

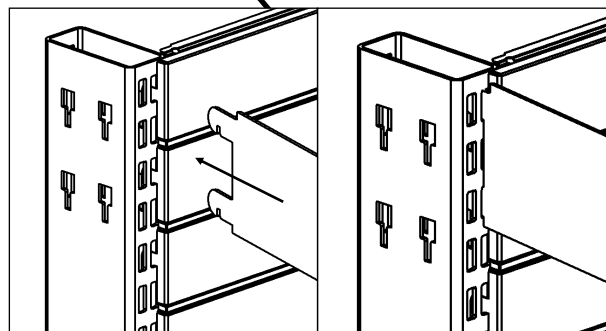
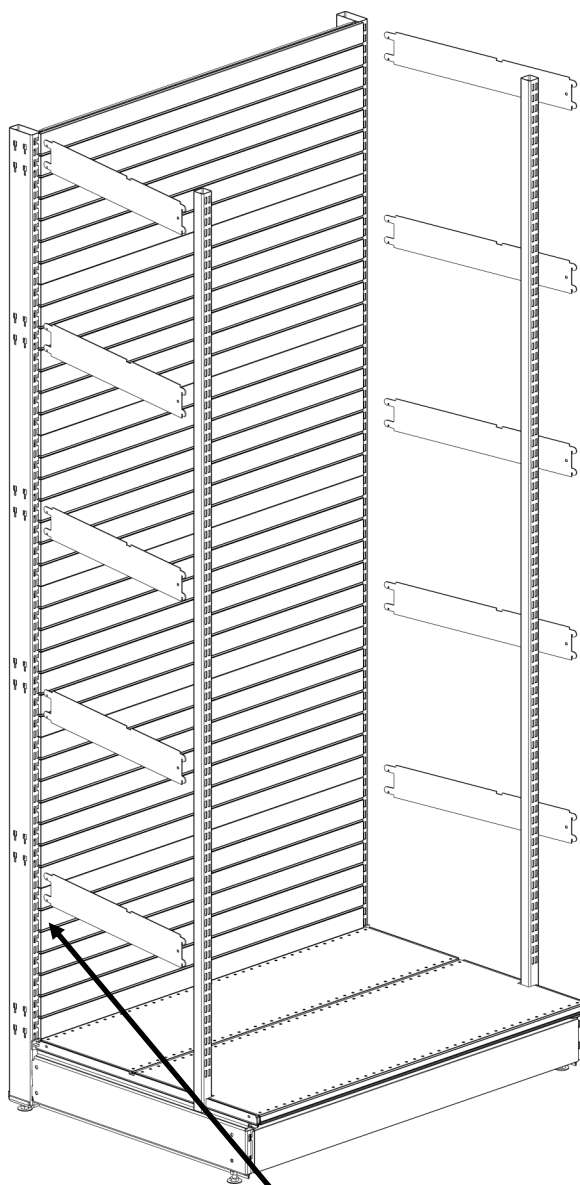


ПОРЯДОК ДЕЙСТВИЙ

8

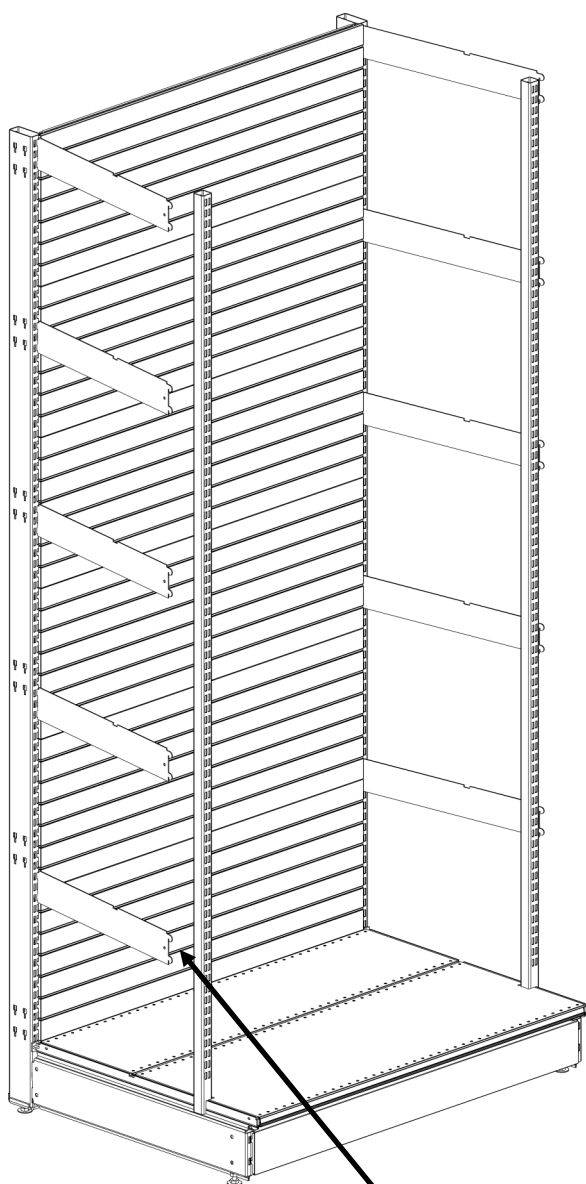


9

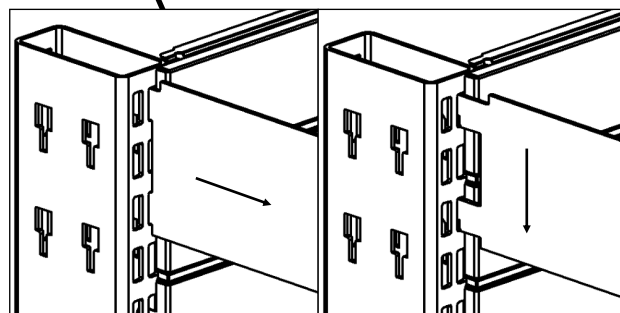
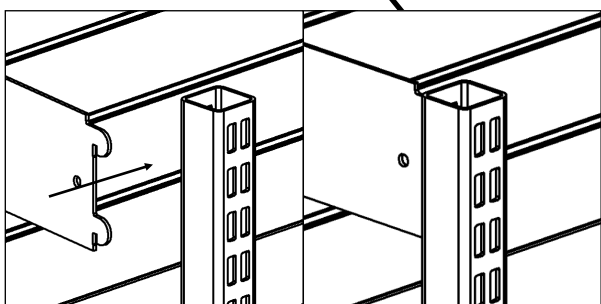
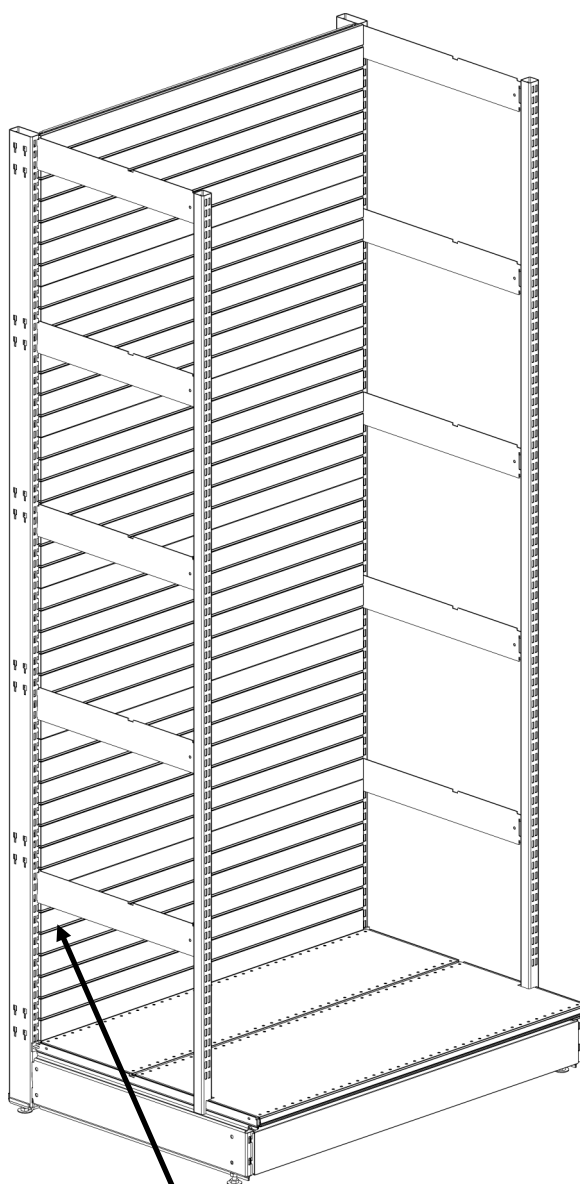


ПОРЯДОК ДЕЙСТВИЙ

10

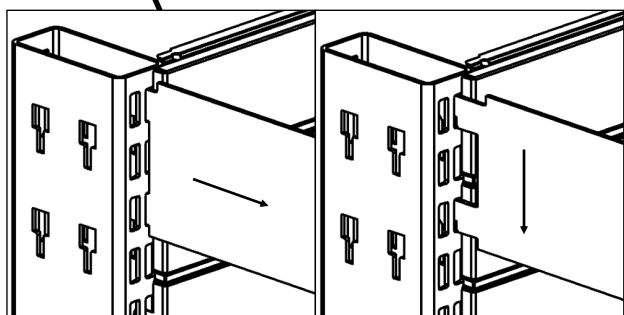
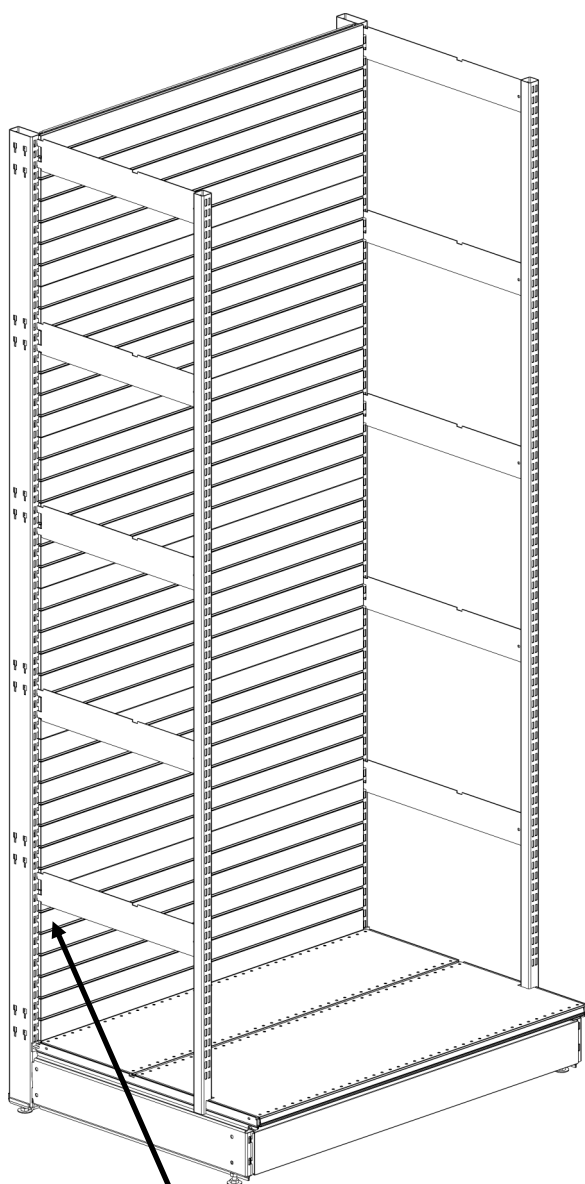


11

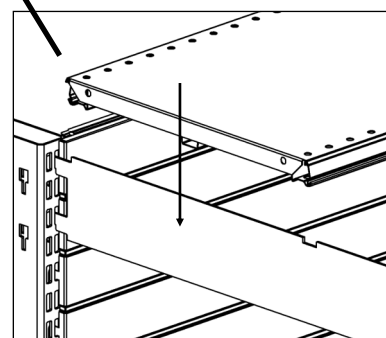
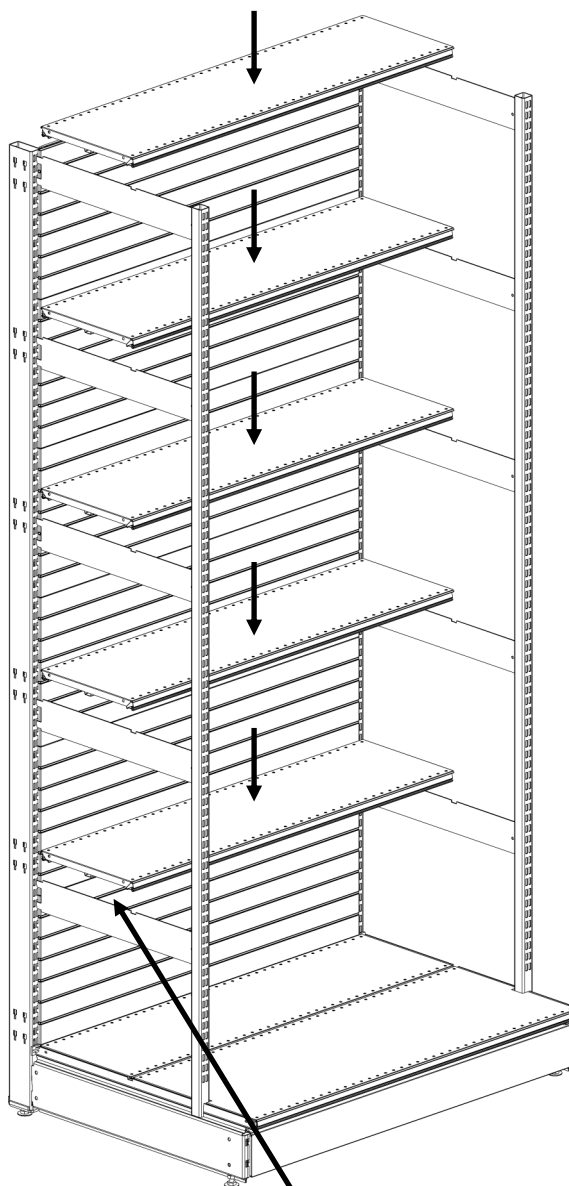


ПОРЯДОК ДЕЙСТВИЙ

12

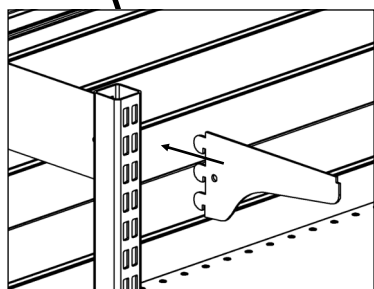
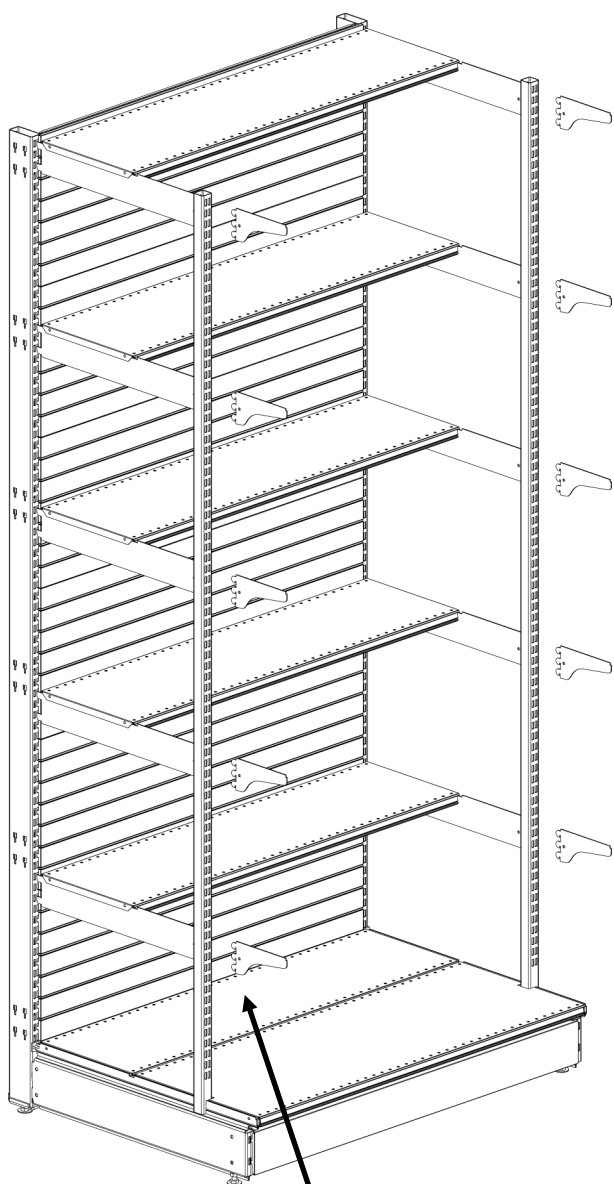


13

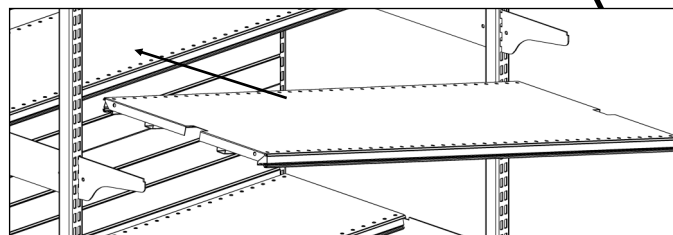
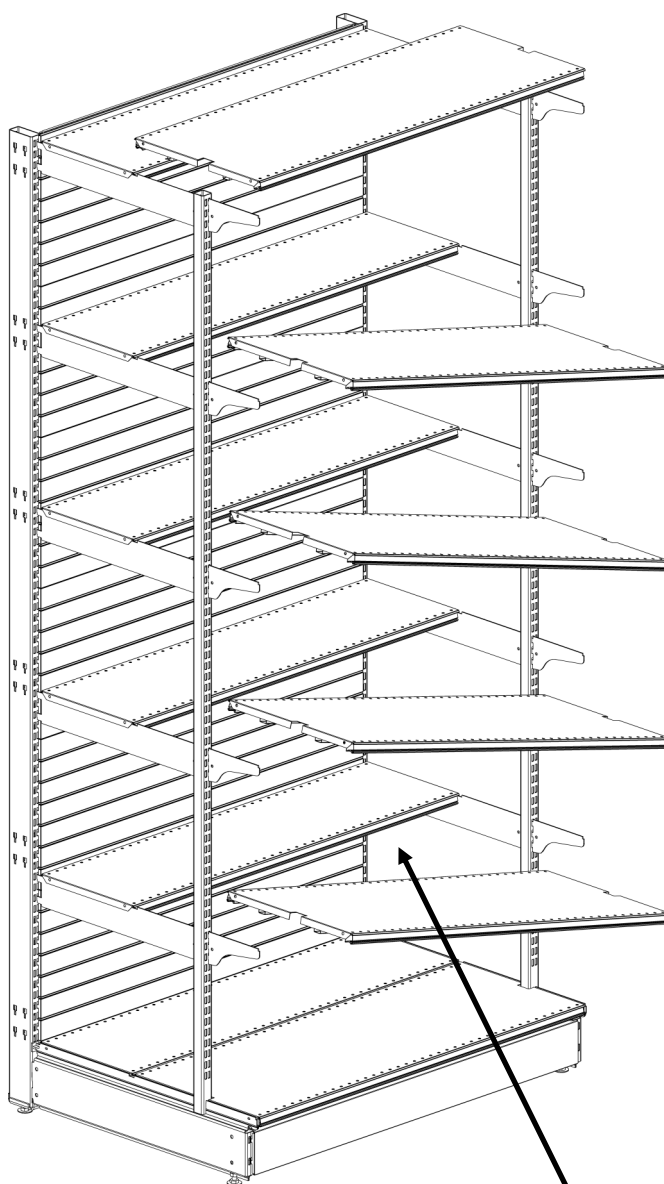


ПОРЯДОК ДЕЙСТВИЙ

14

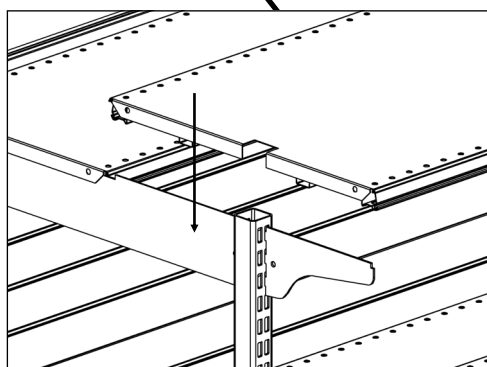
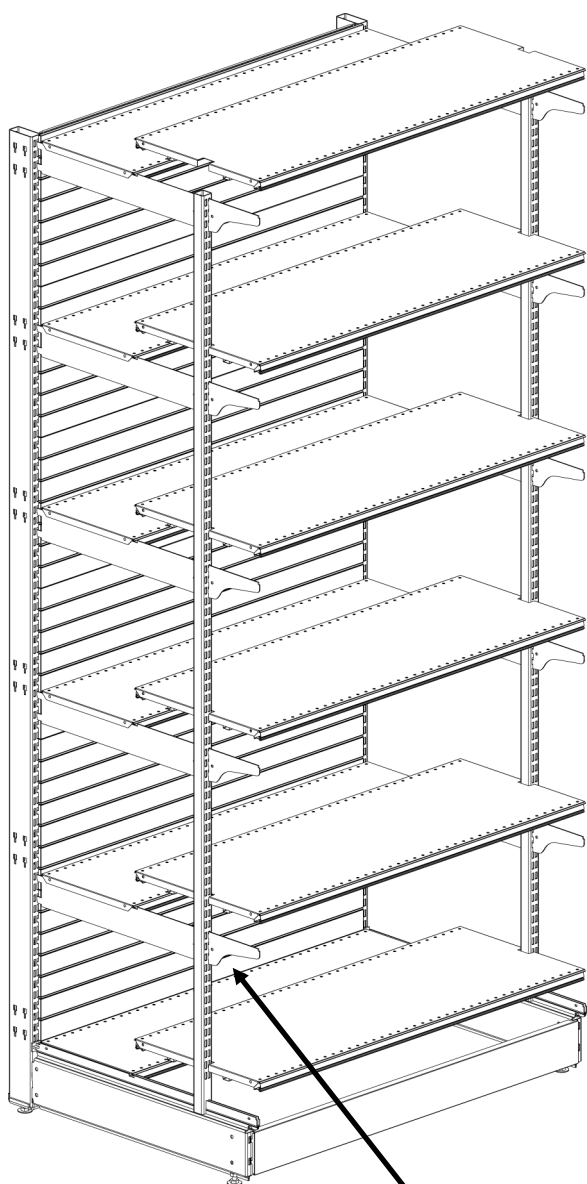


15

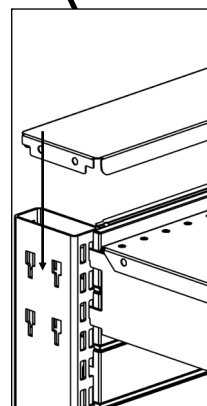
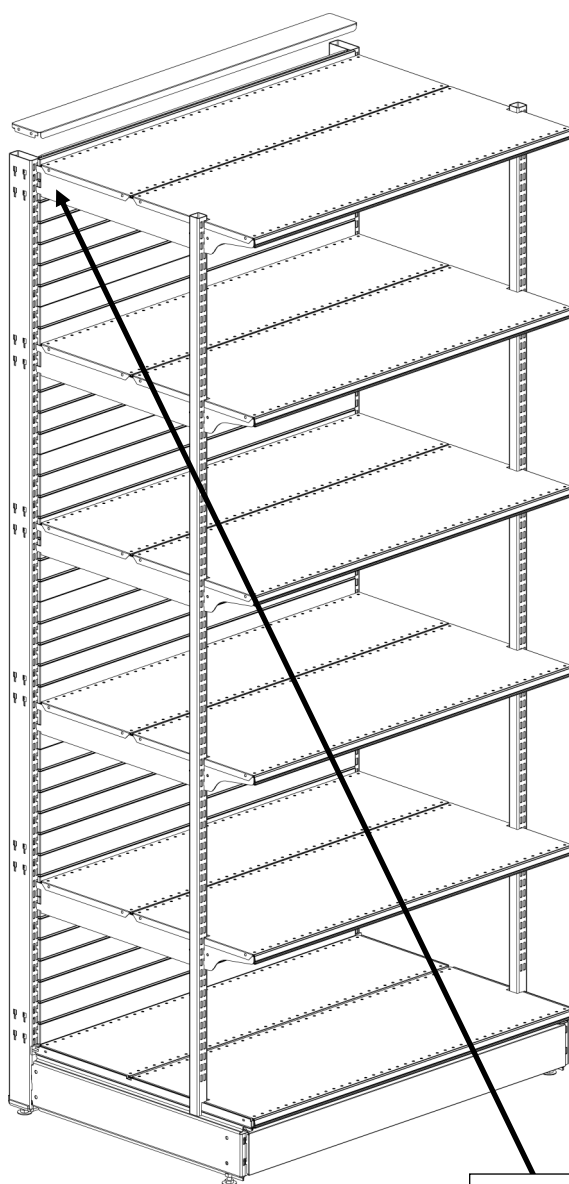


ПОРЯДОК ДЕЙСТВИЙ

16



17



ПОРЯДОК ДЕЙСТВИЙ

18

Стеллаж готов

