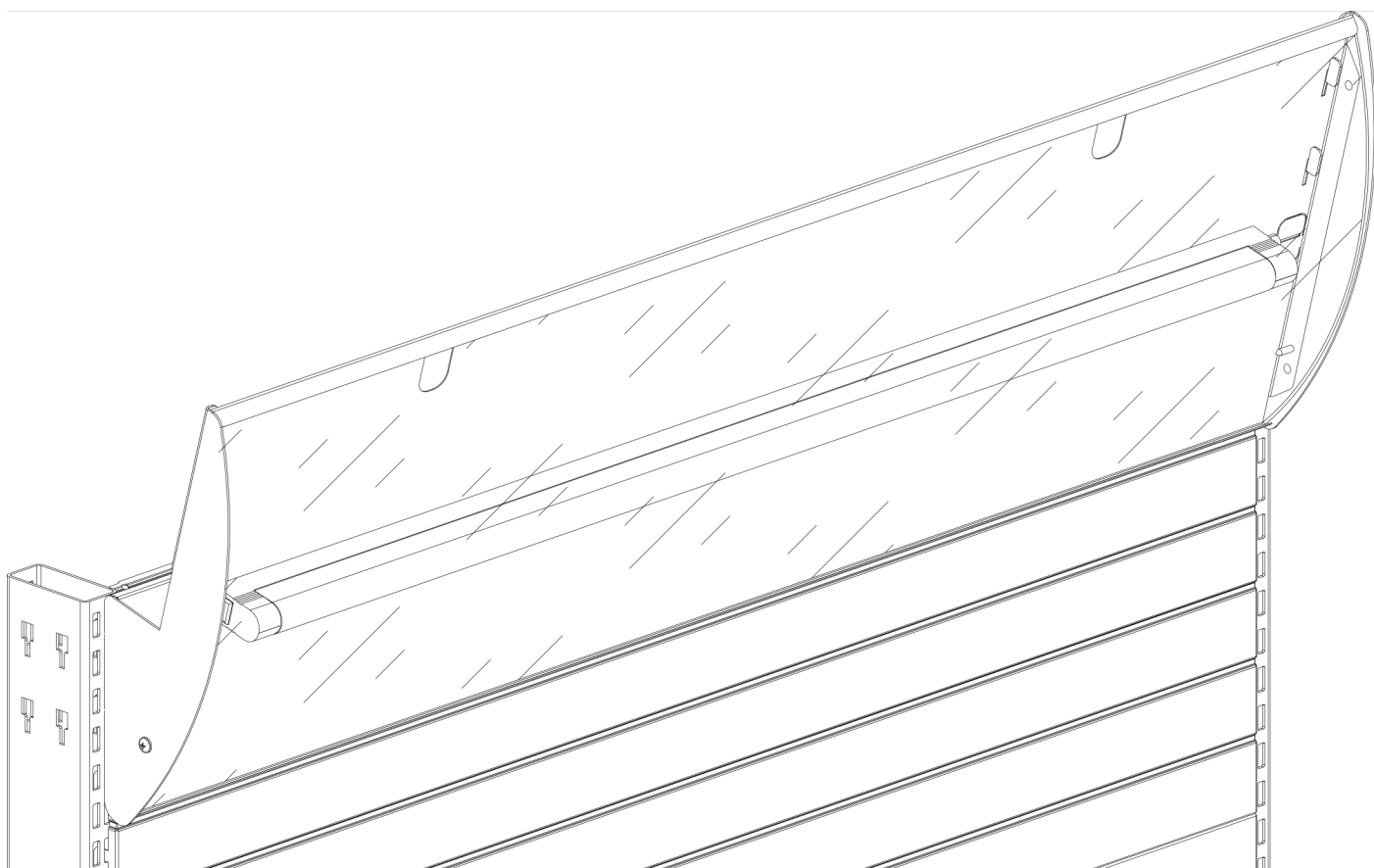


Инструкция по сборке

ФРИЗ РЕКЛАМНЫЙ НАКЛОННЫЙ

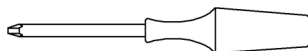
25 СЕРИЯ



ТРЕБУЕМЫЙ ИНСТРУМЕНТ

1

Отвертка крестовая



ВНИМАНИЕ!

Не используйте металлический молоток!

Удары могут привести к деформации элементов!



ПРАВИЛА СБОРКИ ОБОРУДОВАНИЯ

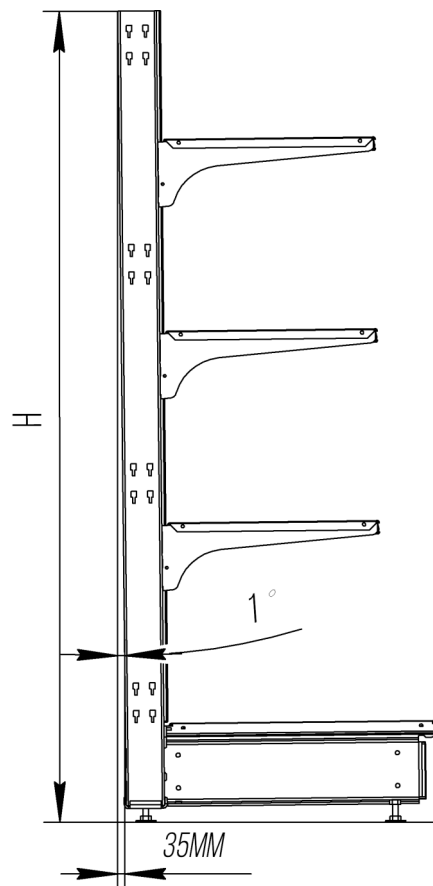
1. Собирайте оборудование на ровной горизонтальной поверхности.
2. Тщательно заверните винты и другие элементы крепления при сборке.
3. Если Вы перемещаете оборудование - разберите его на отдельные детали, а затем соберите в новом месте.

4. Для придания устойчивости конструкции необходимо отрегулировать ножки (диапазон 50 мм) так чтобы стойки были установлены строго вертикально в островном варианте, а базы находились на одном уровне по горизонтали относительно друг к другу.

В пристенном варианте оборудования необходимо отрегулировать стеллаж с обратным уклоном на 1° (примерно 35 мм между отвесом и основанием стойки при высоте 2250 мм.)

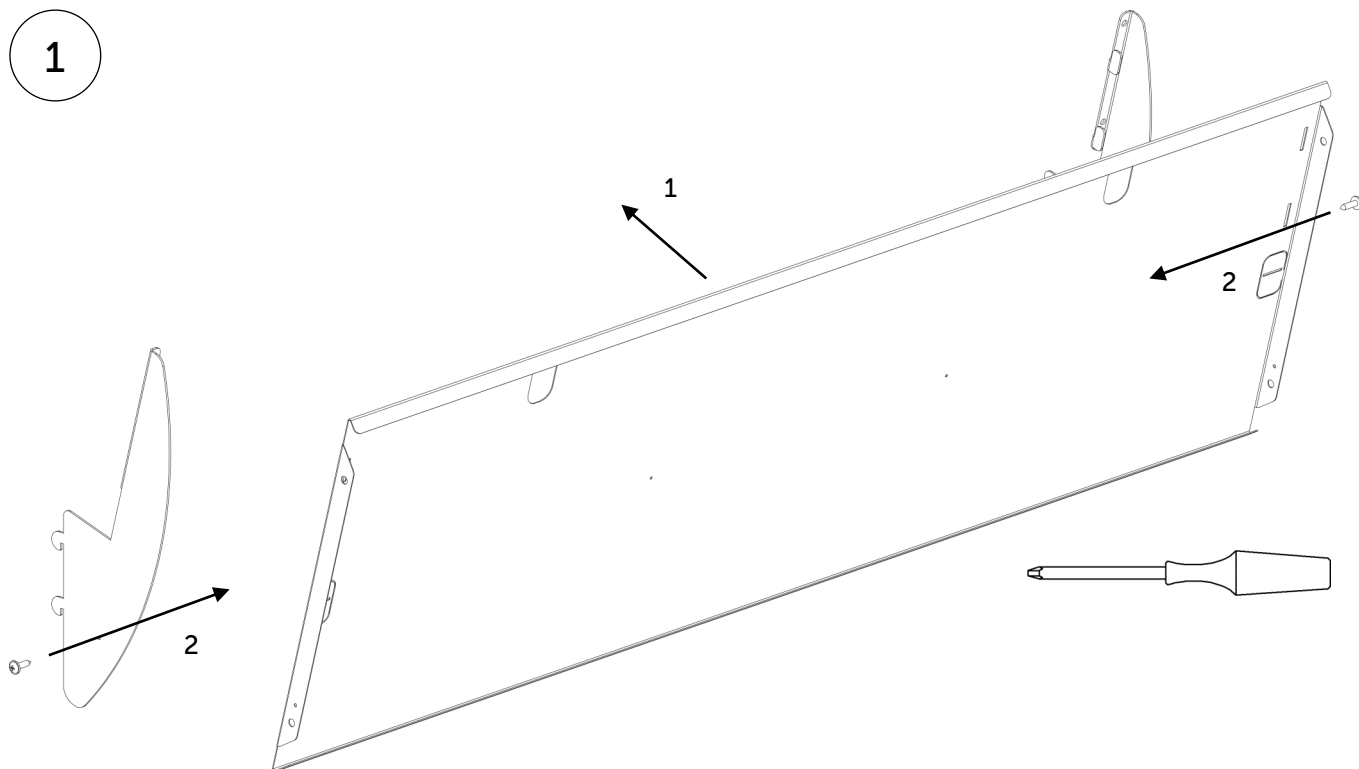
5. Для повышения устойчивости стеллажа могут быть установлены стяжки.

Рекомендуется использовать стяжки в объектах с большим количеством секций, а также с торцевой секцией без базы.

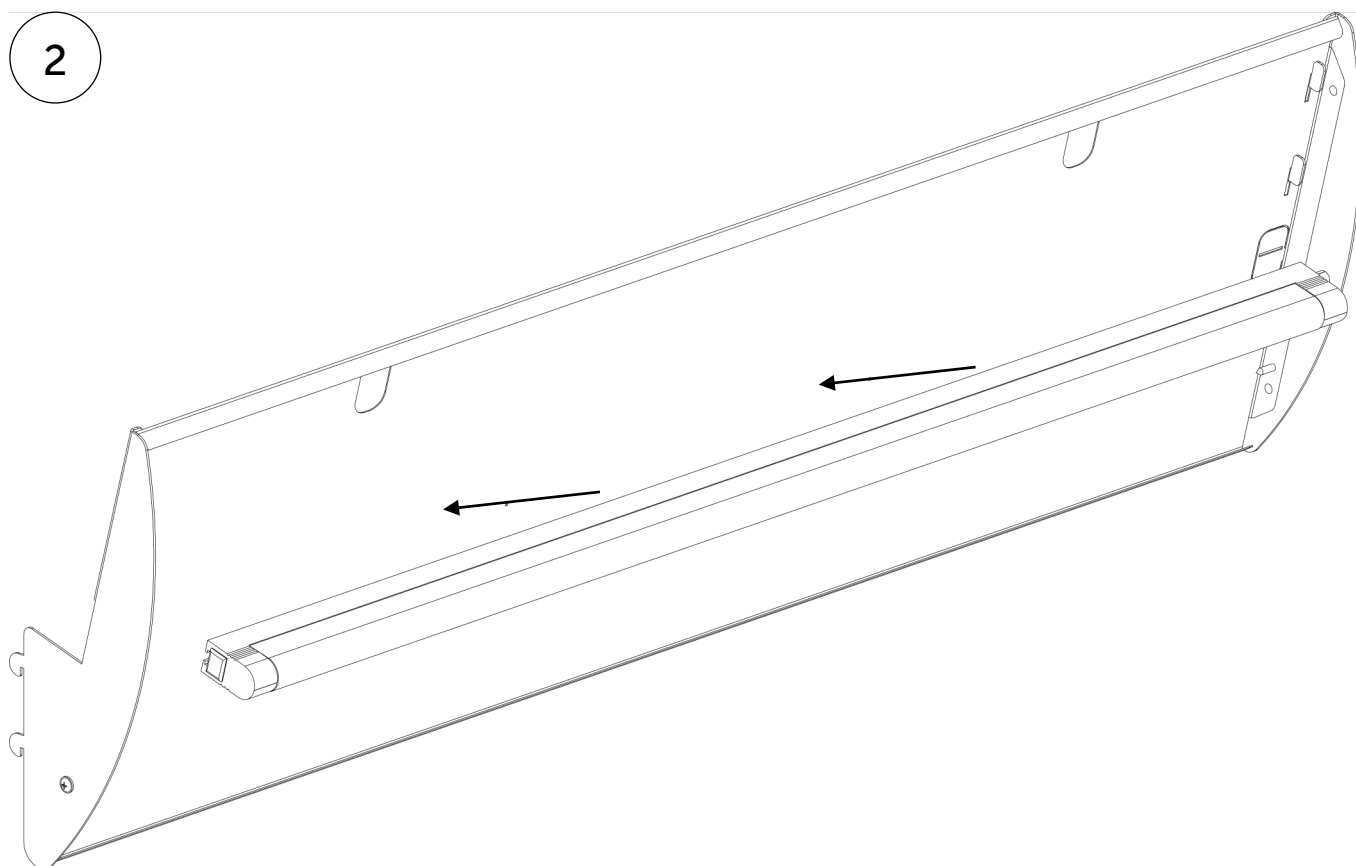


ПОРЯДОК ДЕЙСТВИЙ

1

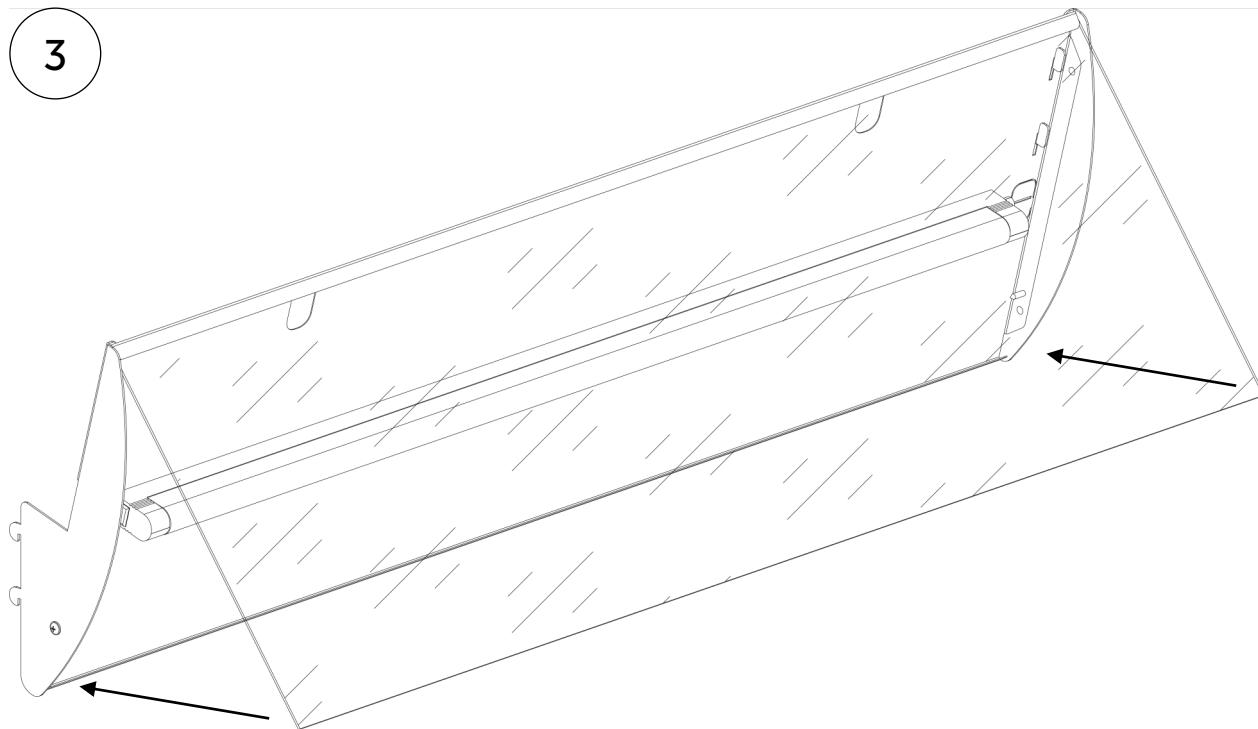


2

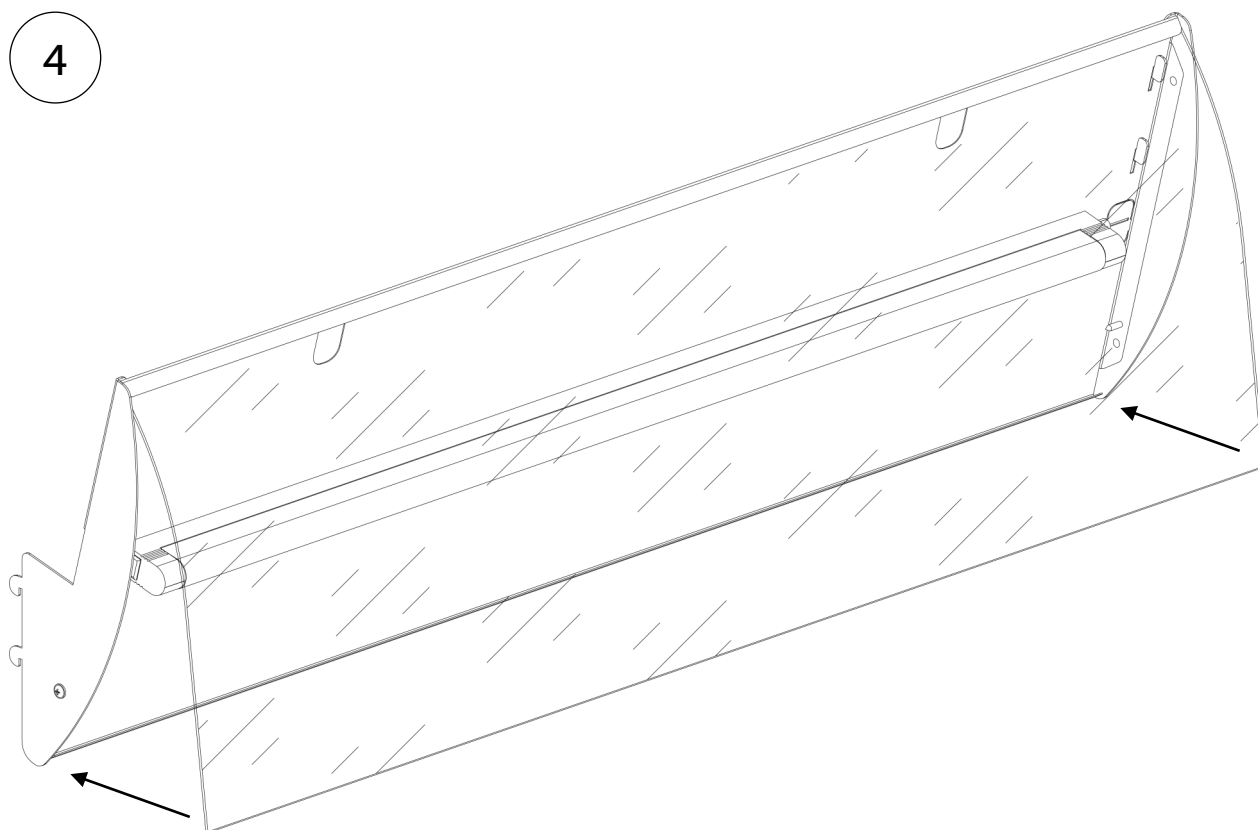


ПОРЯДОК ДЕЙСТВИЙ

3



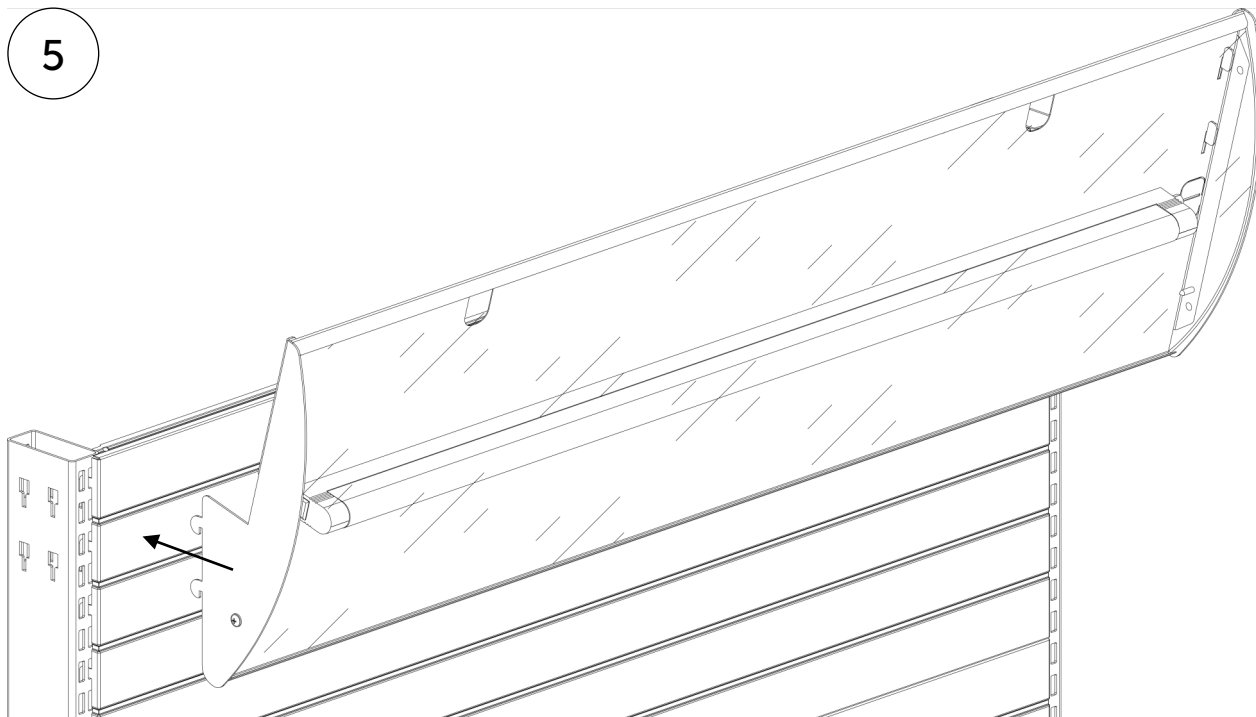
4





ПОРЯДОК ДЕЙСТВИЙ

5



Фриз готов

