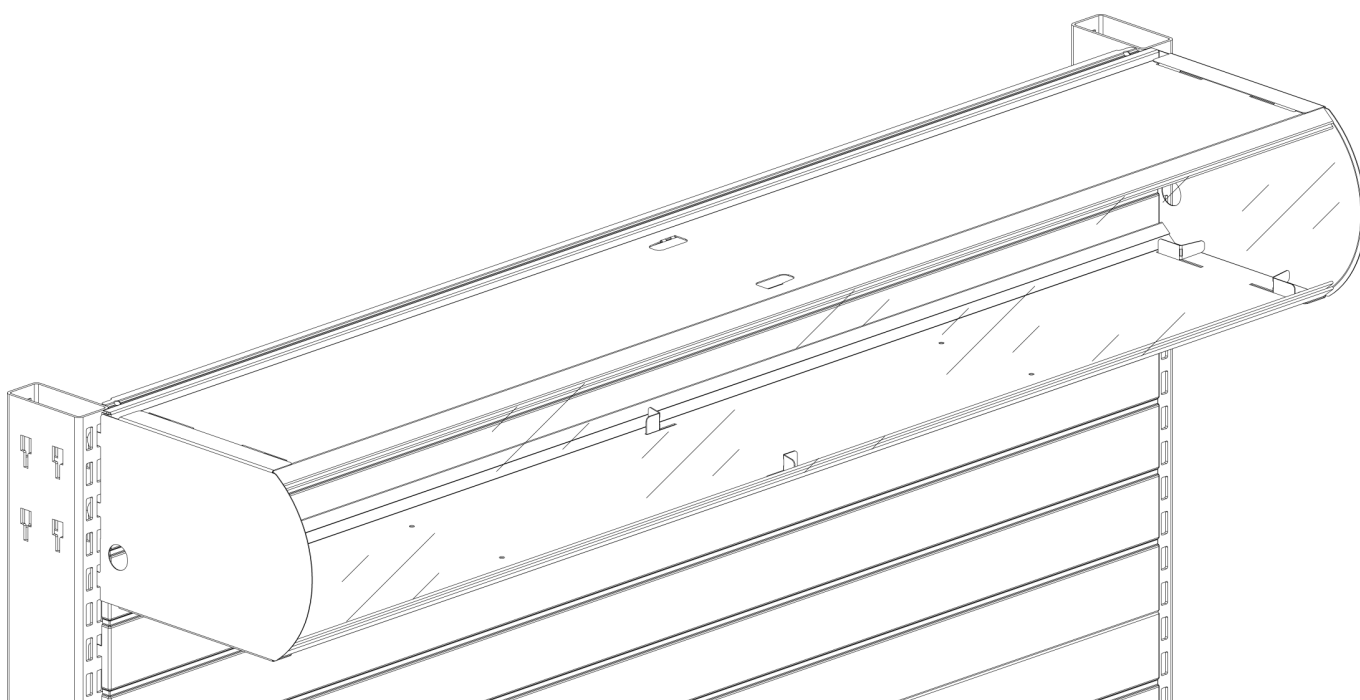




Инструкция по сборке

## ФРИЗ РЕКЛАМНЫЙ R80

25 СЕРИЯ



## ТРЕБУЕМЫЙ ИНСТРУМЕНТ

**НЕТ**

### **ВНИМАНИЕ!**

Не используйте металлический молоток!  
Удары могут привести к деформации элементов!



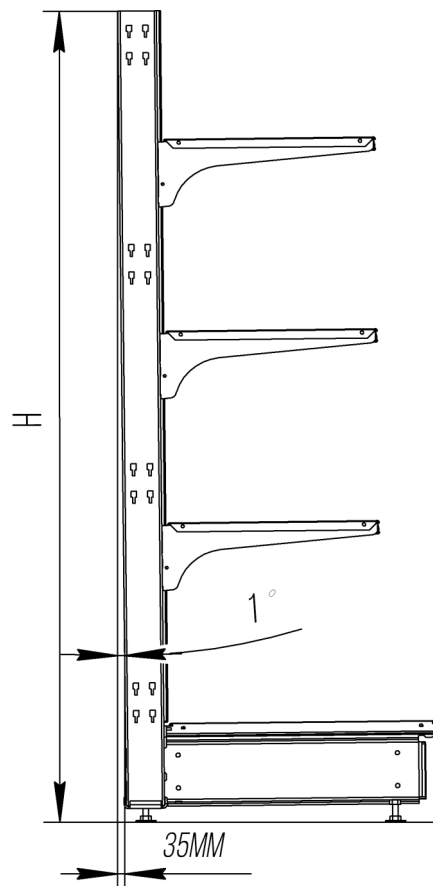
## **ПРАВИЛА СБОРКИ ОБОРУДОВАНИЯ**

1. Собирайте оборудование на ровной горизонтальной поверхности.
2. Тщательно заверните винты и другие элементы крепления при сборке.
3. Если Вы перемещаете оборудование - разберите его на отдельные детали, а затем соберите в новом месте.
4. Для придания устойчивости конструкции необходимо отрегулировать ножки (диапазон 50 мм) так чтобы стойки были установлены строго вертикально в островном варианте, а базы находились на одном уровне по горизонтали относительно друг к другу.

В пристенном варианте оборудования необходимо отрегулировать стеллаж с обратным уклоном на  $1^\circ$  (примерно 35 мм между отвесом и основанием стойки при высоте 2250 мм.)

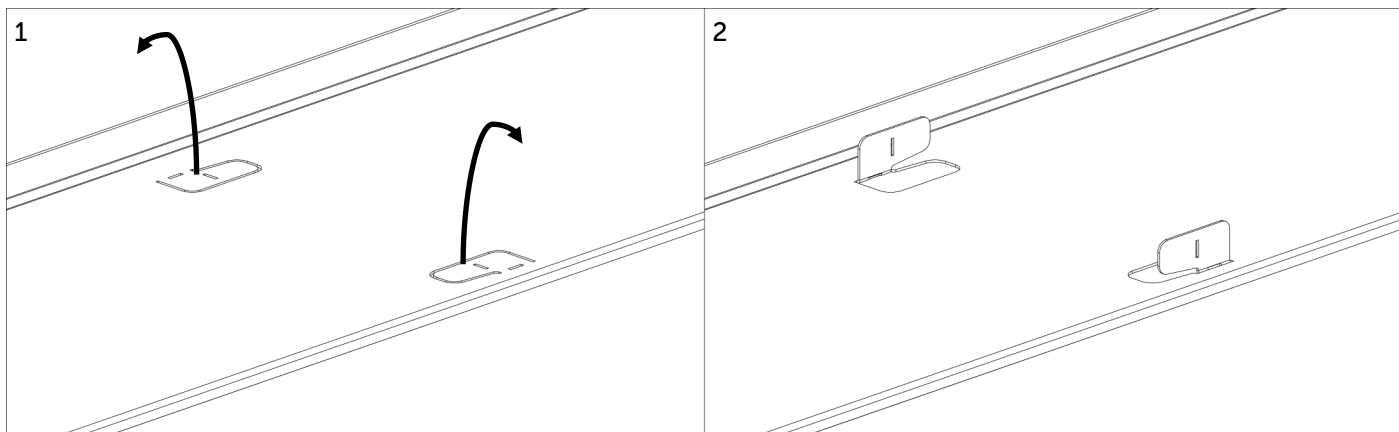
5. Для повышения устойчивости стеллажа могут быть установлены стяжки.

Рекомендуется использовать стяжки в объектах с большим количеством секций, а также с торцевой секцией без базы.

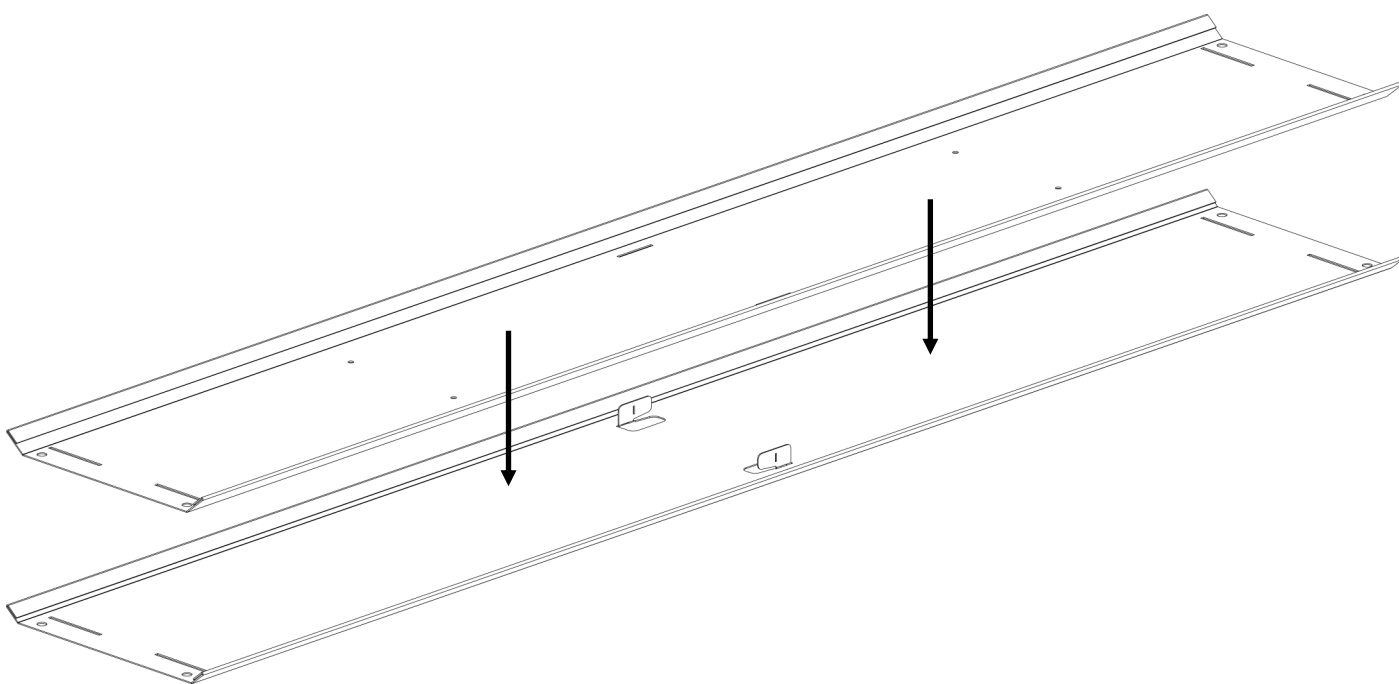


## ПОРЯДОК ДЕЙСТВИЙ

1

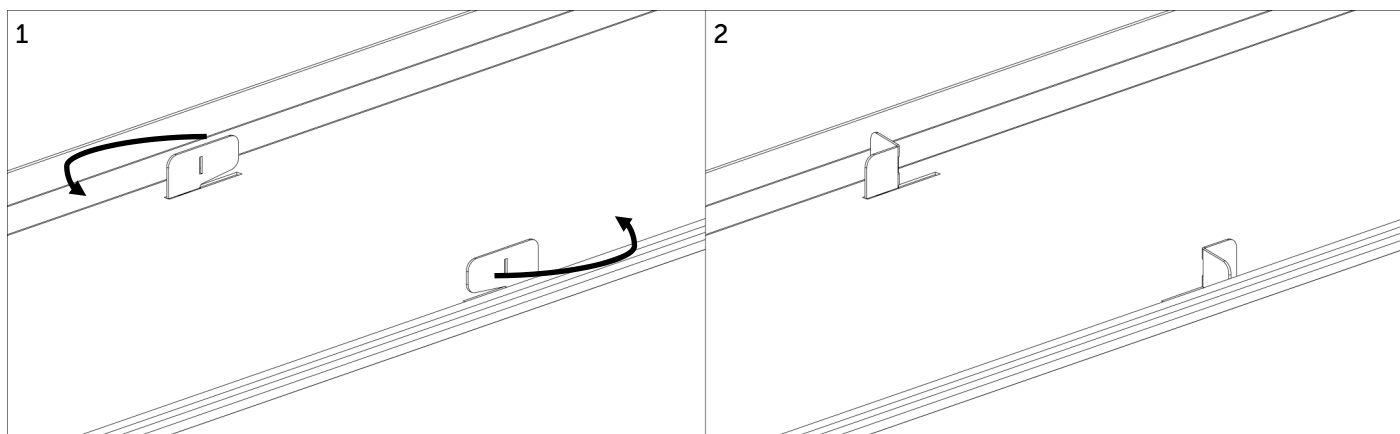


2

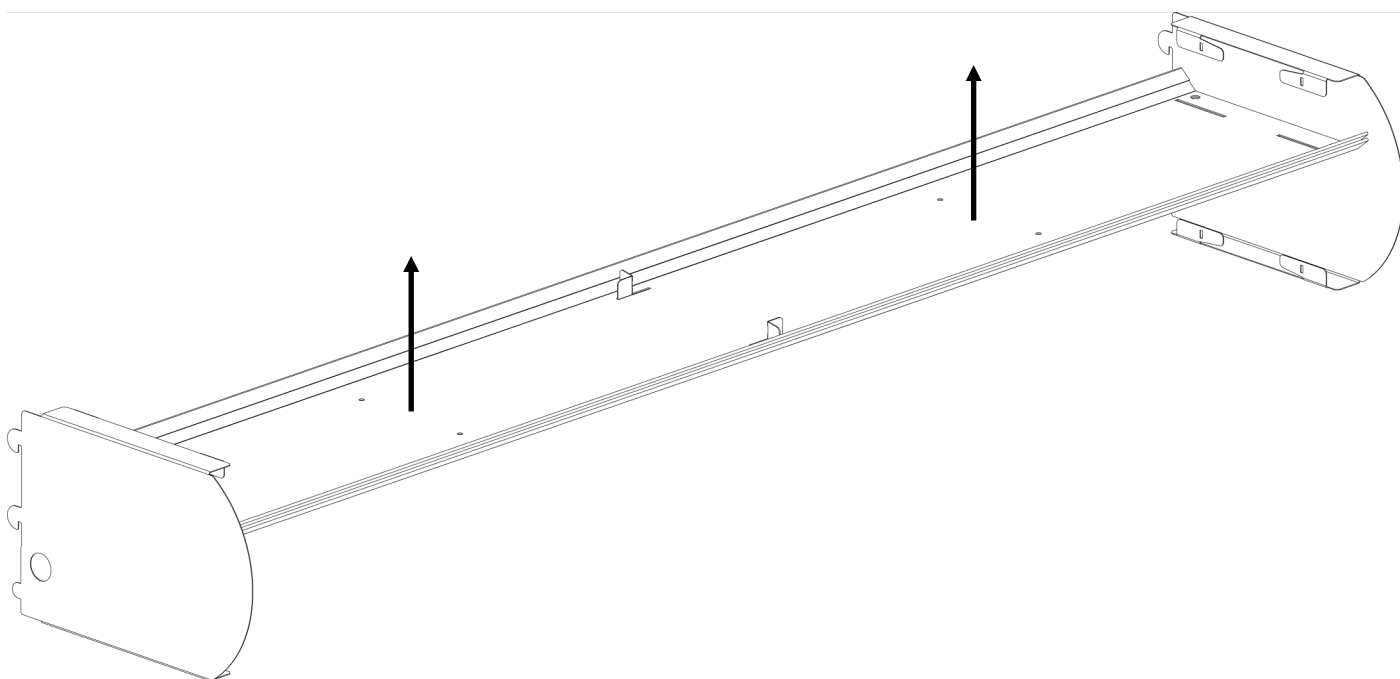


## ПОРЯДОК ДЕЙСТВИЙ

3

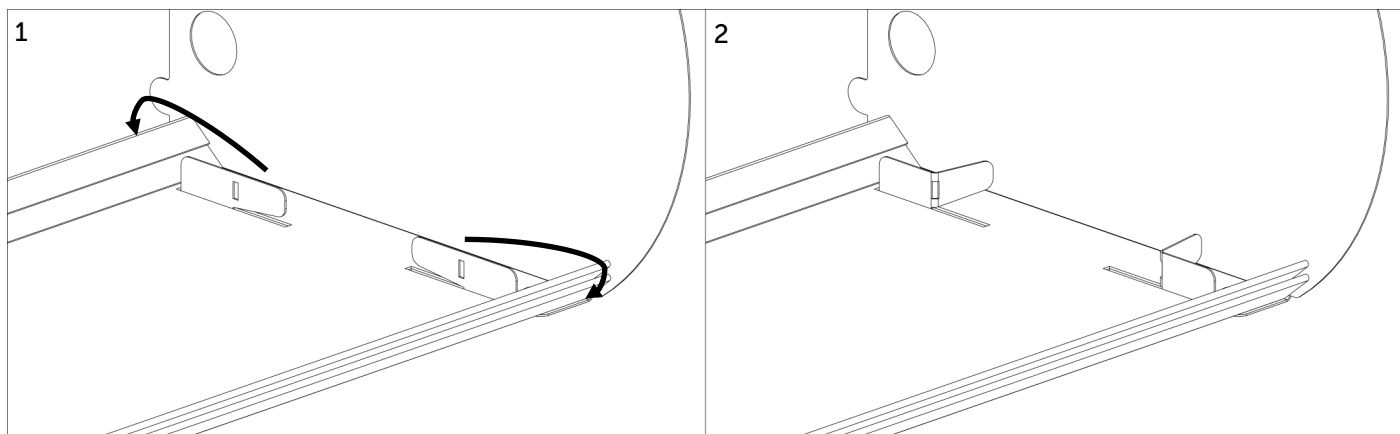


4

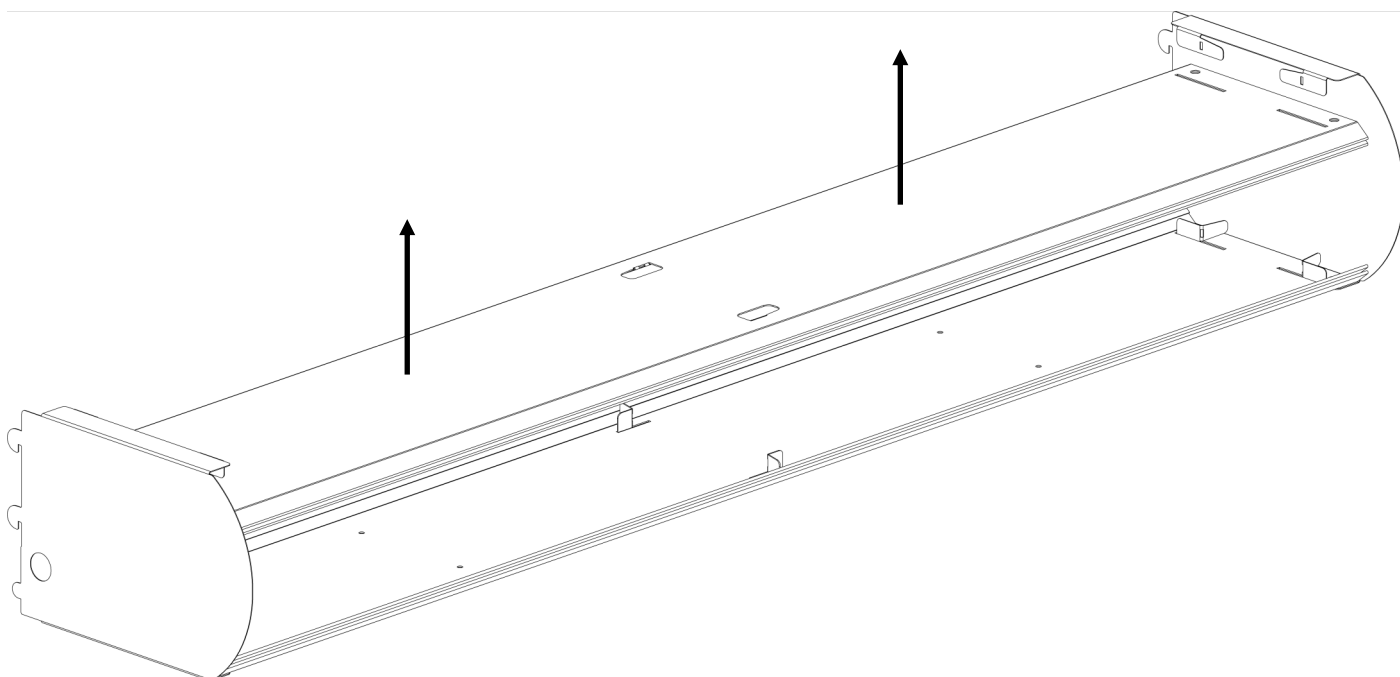


## ПОРЯДОК ДЕЙСТВИЙ

5

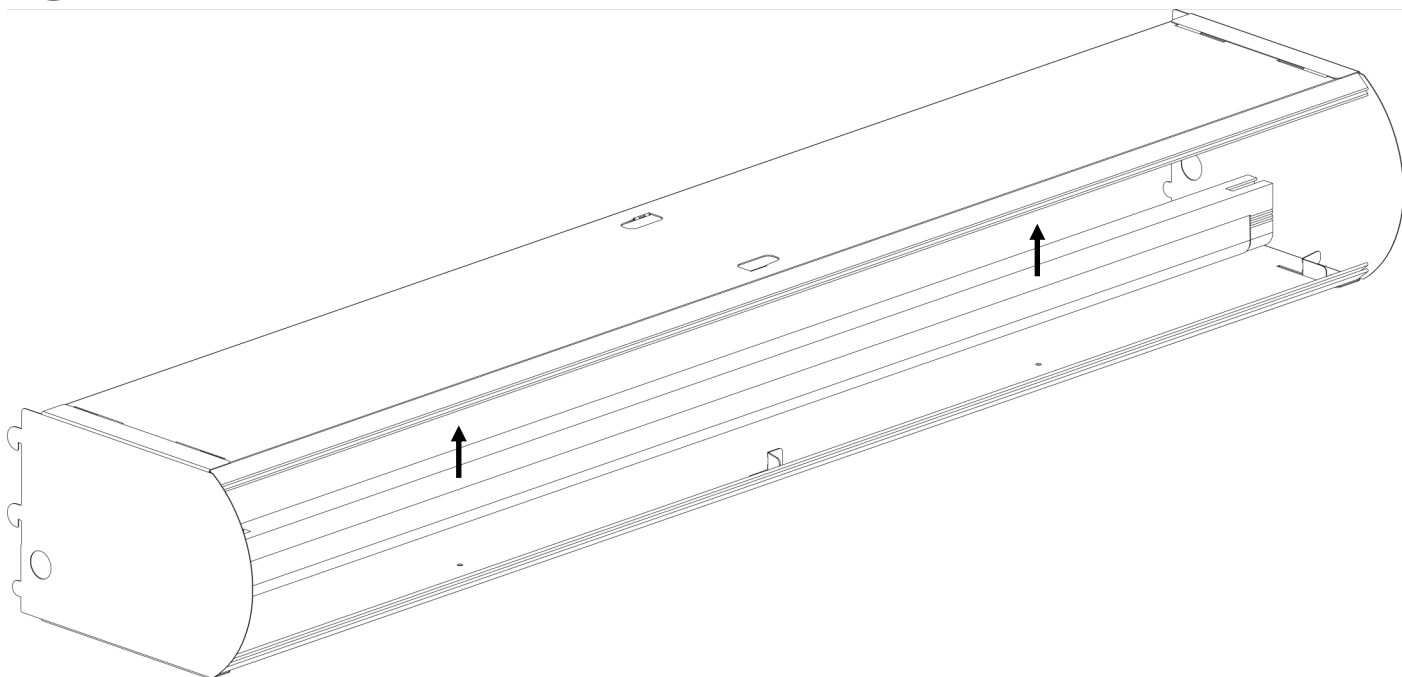


6

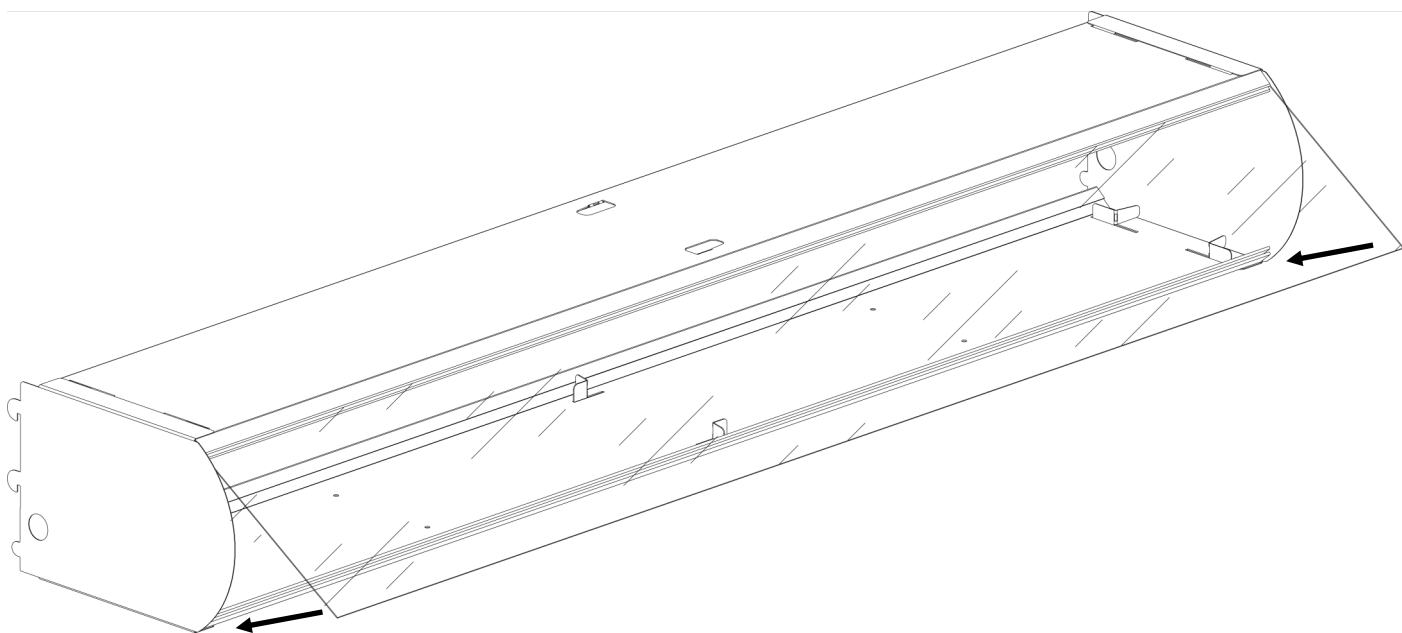


## ПОРЯДОК ДЕЙСТВИЙ

7



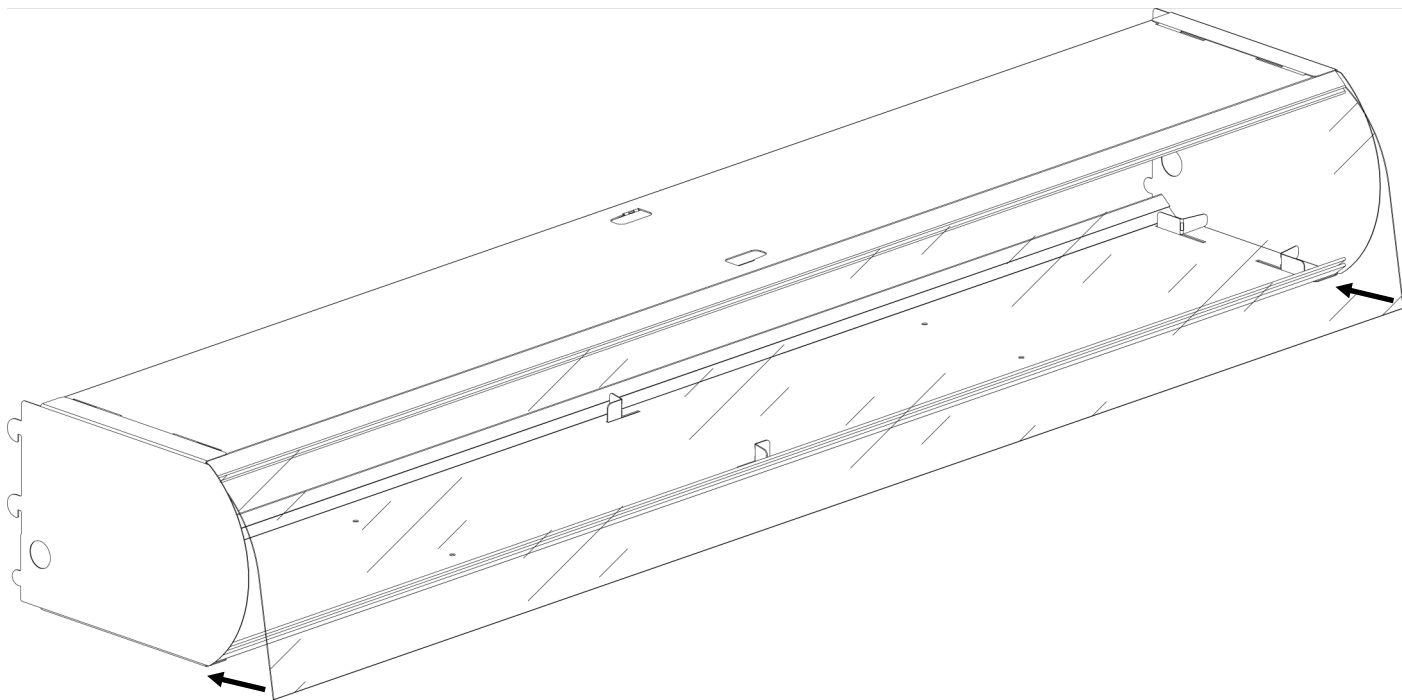
8



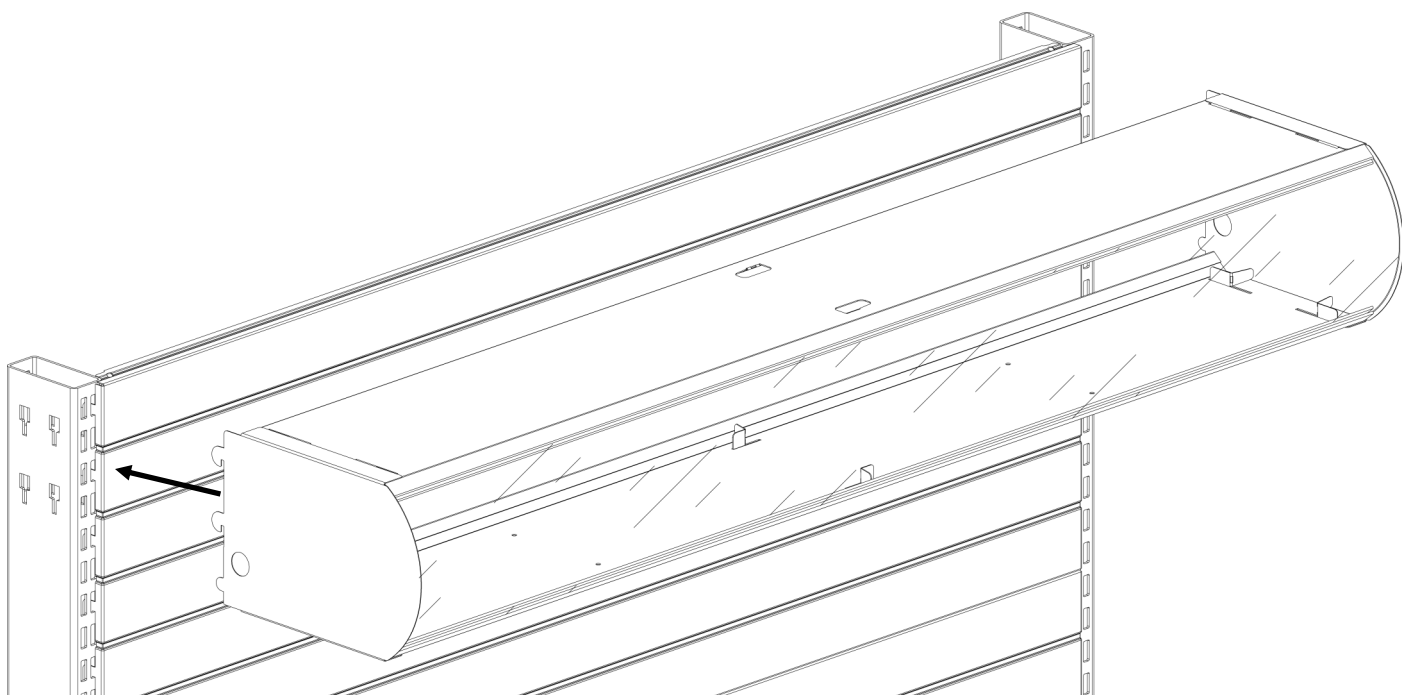


## ПОРЯДОК ДЕЙСТВИЙ

9



10



## ПОРЯДОК ДЕЙСТВИЙ

Фриз готов

