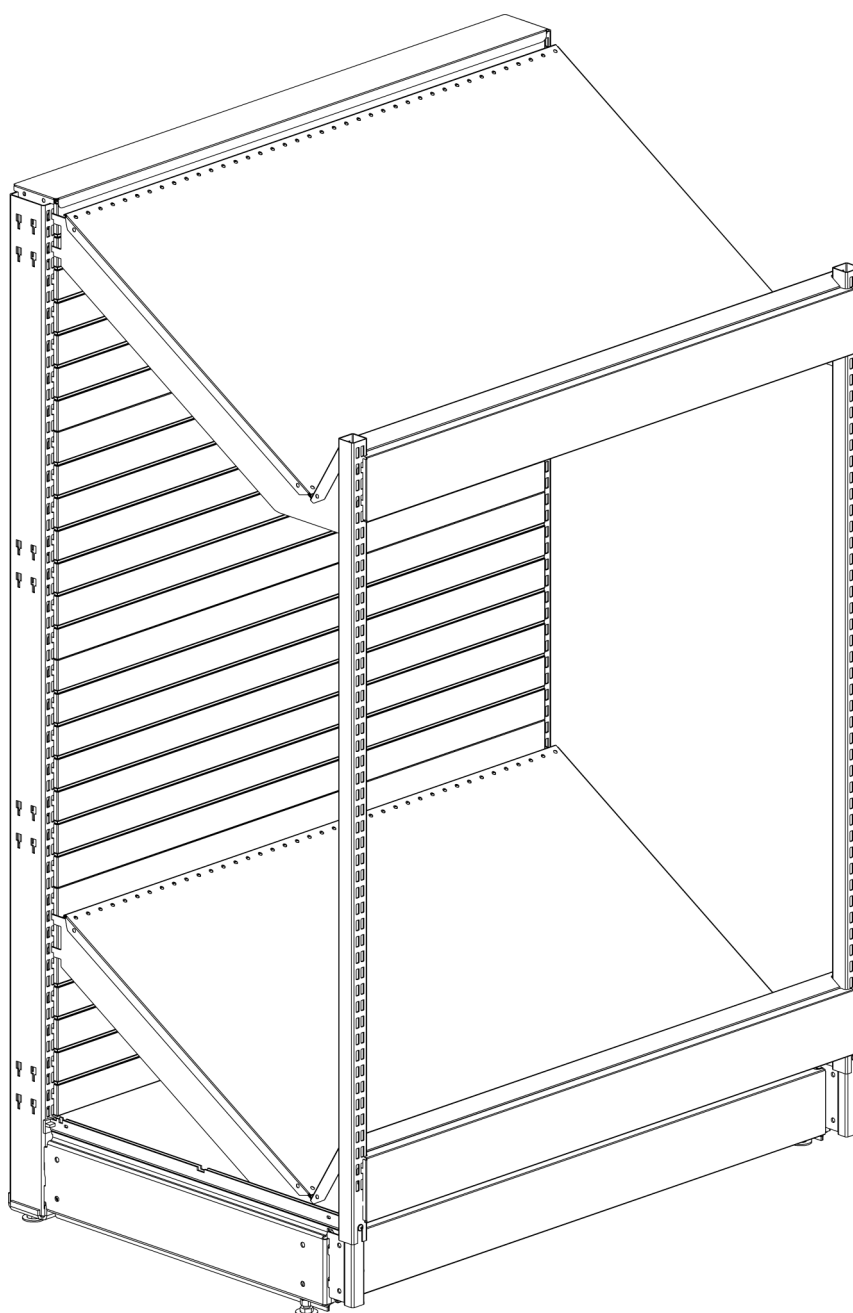
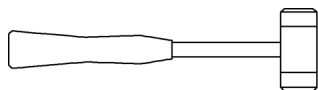


Инструкция по сборке  
**СТЕЛЛАЖ-ПРОМСТОЛ  
ФРУКТОВО-ОВОЩНОЙ**



## ТРЕБУЕМЫЙ ИНСТРУМЕНТ

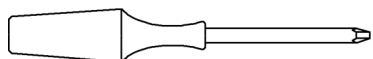
1 Киянка резиновая



2 Ключ рожковый (17 мм.)



3 Отвертка крестовая



### ВНИМАНИЕ!

Не используйте металлический молоток!  
Удары могут привести к деформации  
элементов!



## ПРАВИЛА СБОРКИ ОБОРУДОВАНИЯ

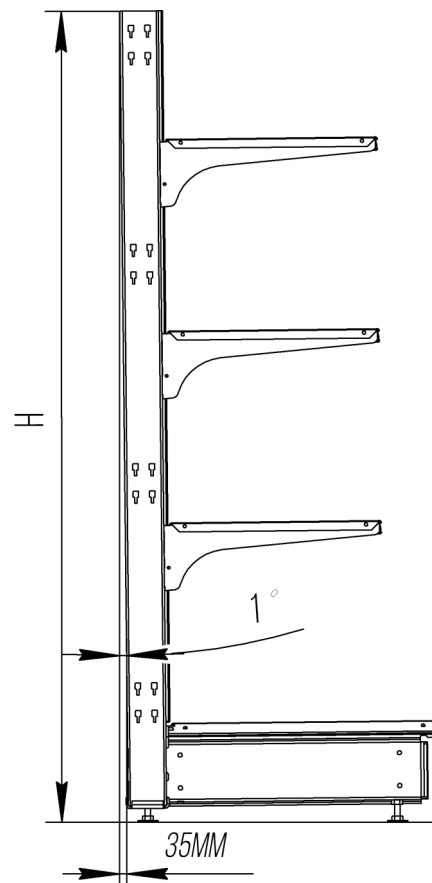
1. Собирайте оборудование на ровной горизонтальной поверхности.
2. Тщательно заверните винты и другие элементы крепления при сборке.
3. Если Вы перемещаете оборудование - разберите его на отдельные детали, а затем соберите в новом месте.

4. Для придания устойчивости конструкции необходимо отрегулировать ножки (диапазон 50 мм) так чтобы стойки были установлены строго вертикально в островном варианте, а базы находились на одном уровне по горизонтали относительно друг к другу.

В пристенном варианте оборудования необходимо отрегулировать стеллаж с обратным уклоном на  $1^\circ$  (примерно 35 мм между отвесом и основанием стойки при высоте 2250 мм.)

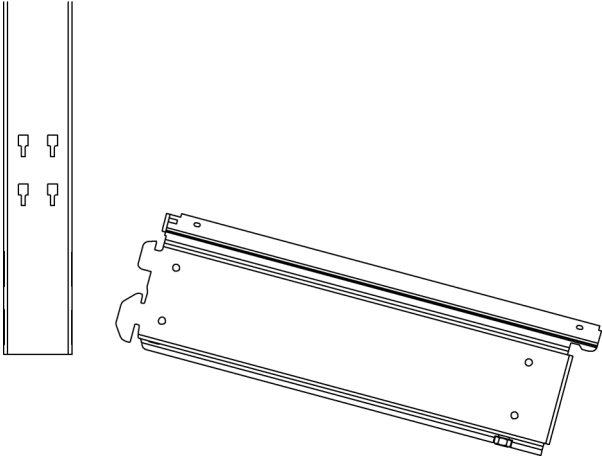
5. Для повышения устойчивости стеллажа могут быть установлены стяжки.

Рекомендуется использовать стяжки в объектах с большим количеством секций, а также с торцевой секцией без базы.

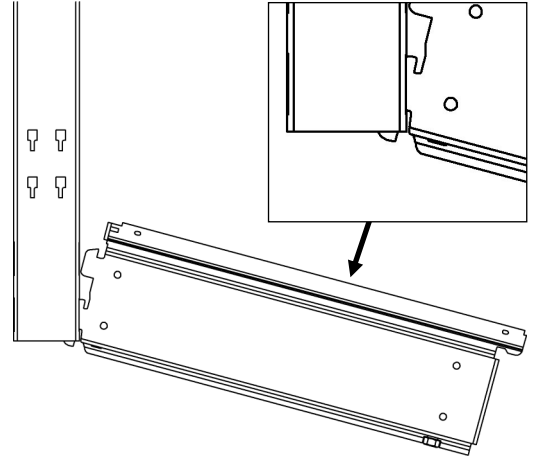


## ПОРЯДОК ДЕЙСТВИЙ

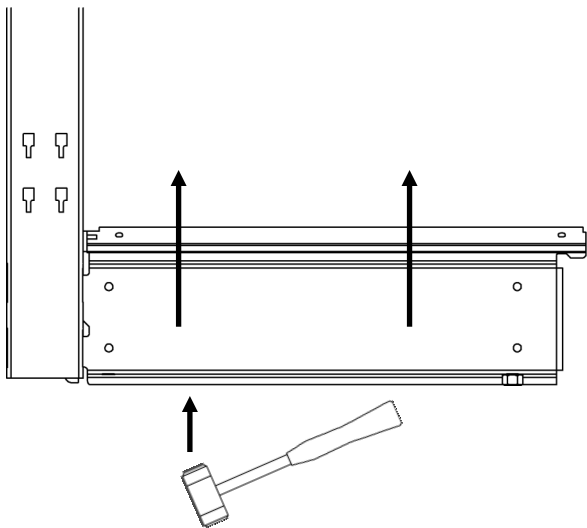
1



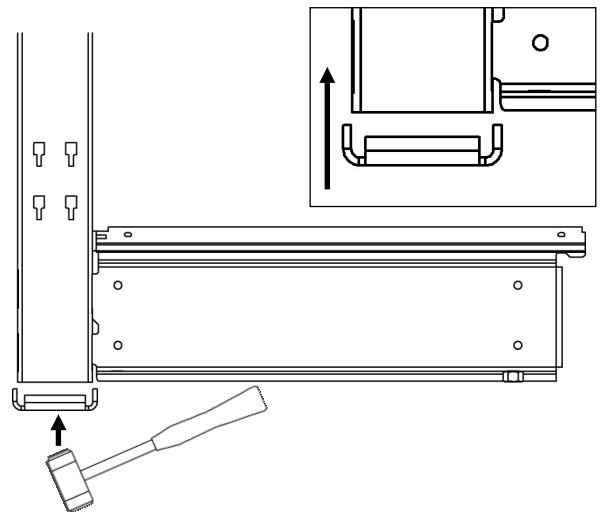
2



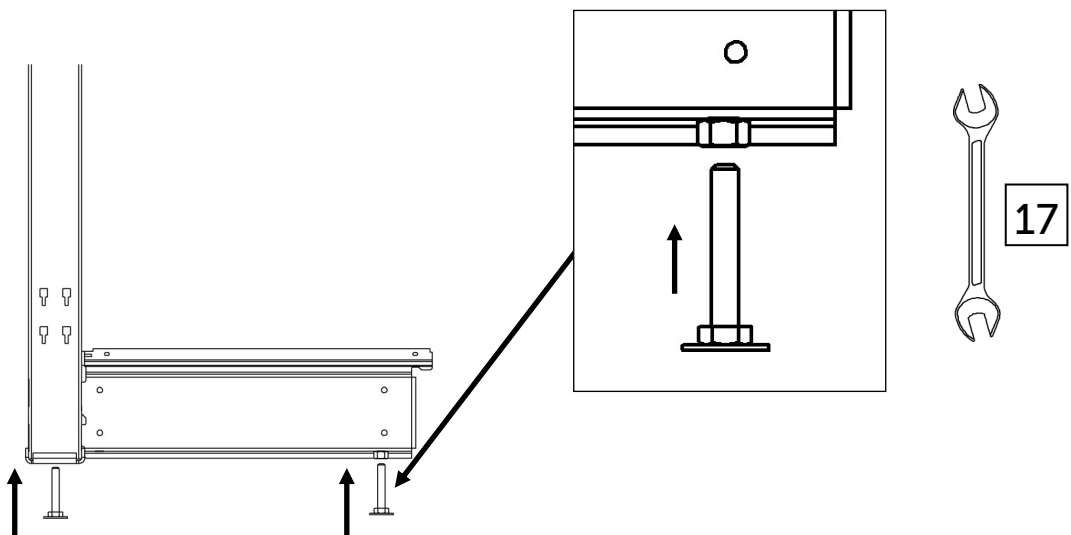
3



4



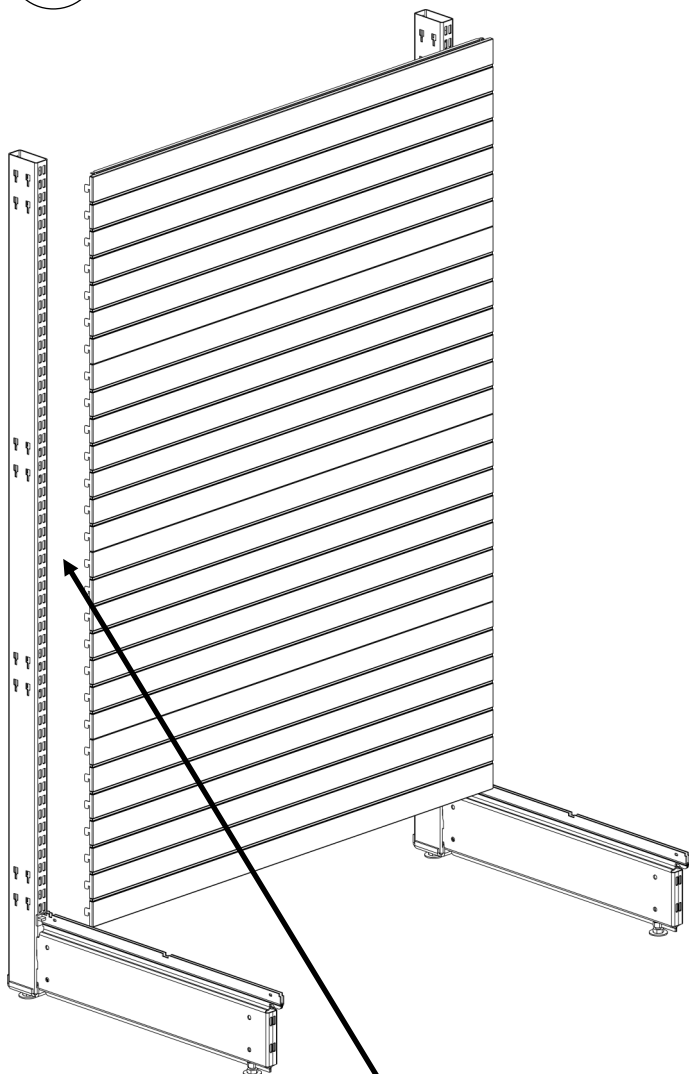
5



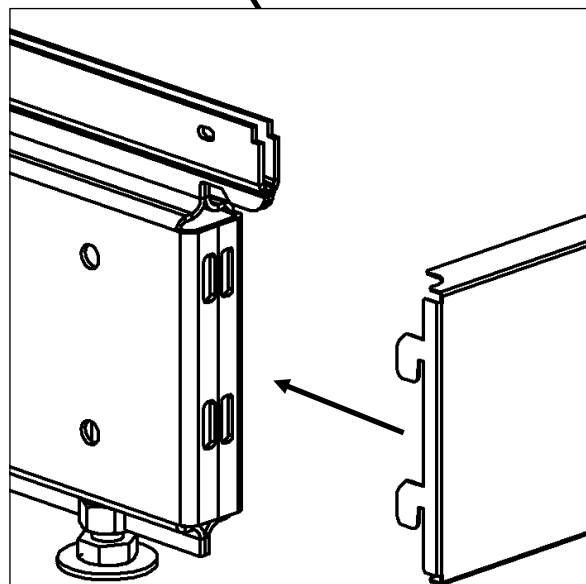
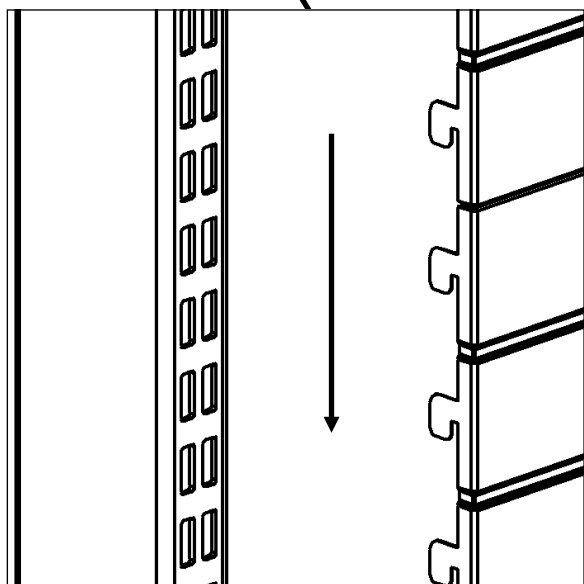
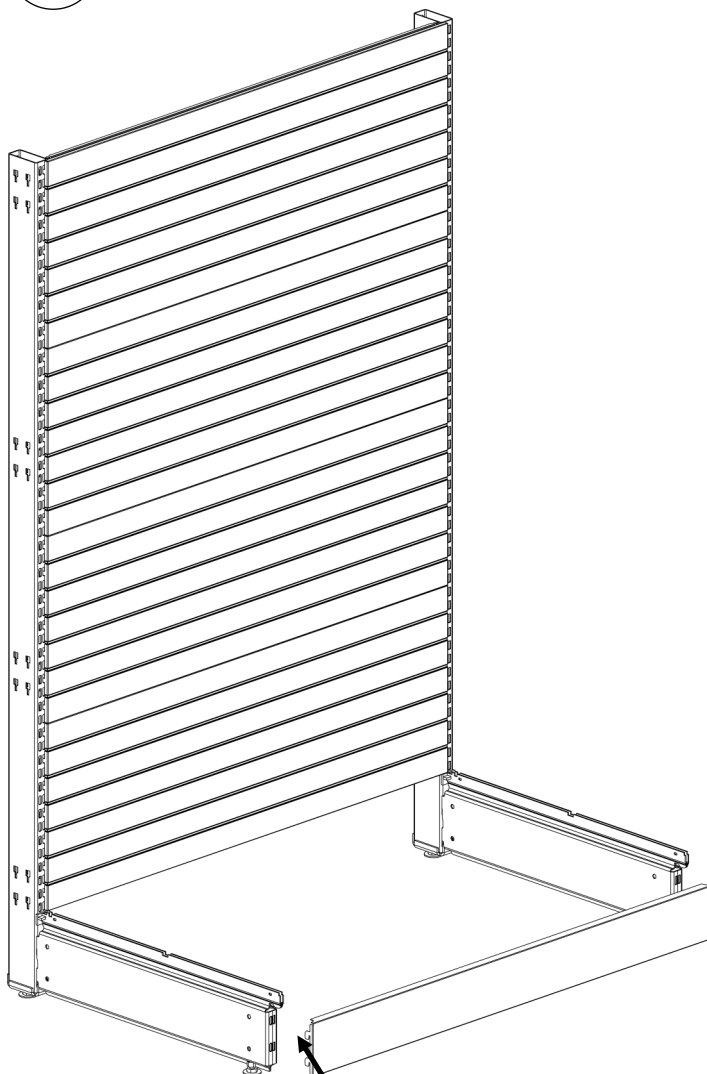


## ПОРЯДОК ДЕЙСТВИЙ

6

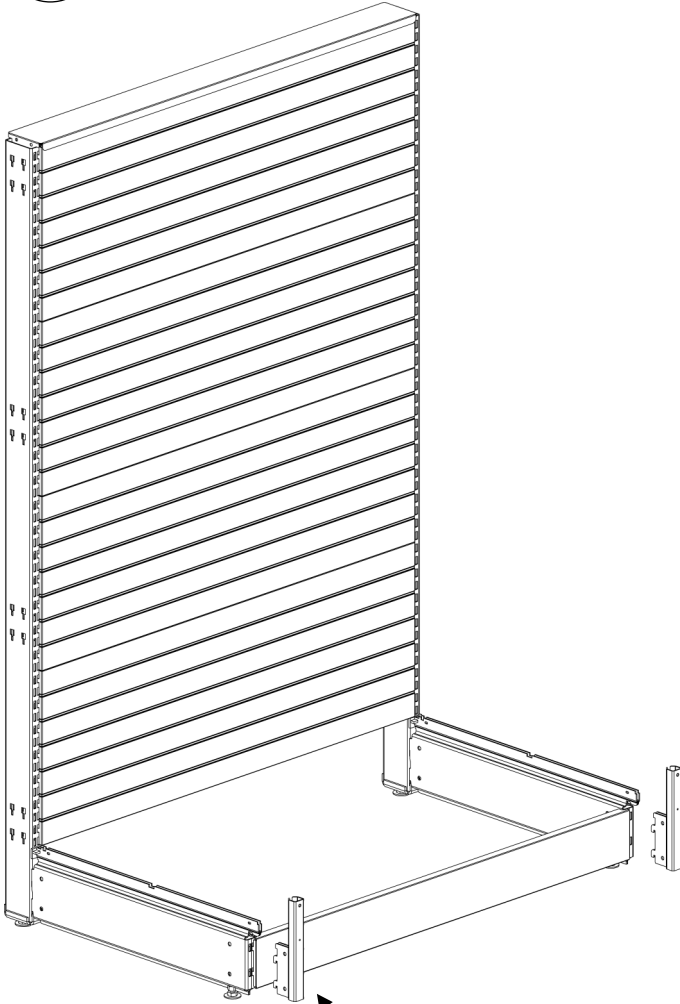


7

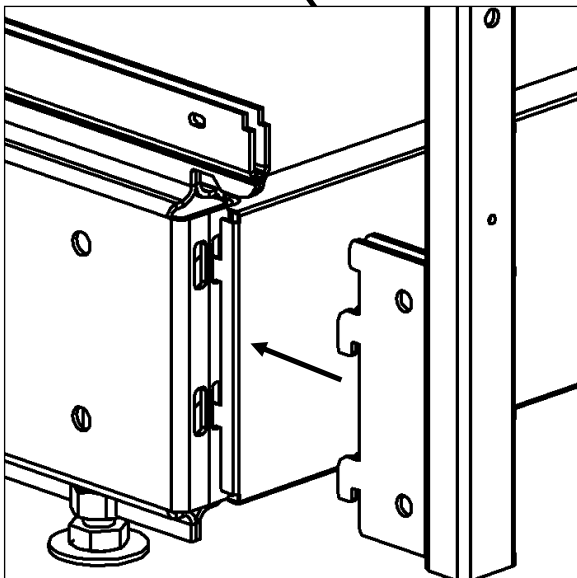
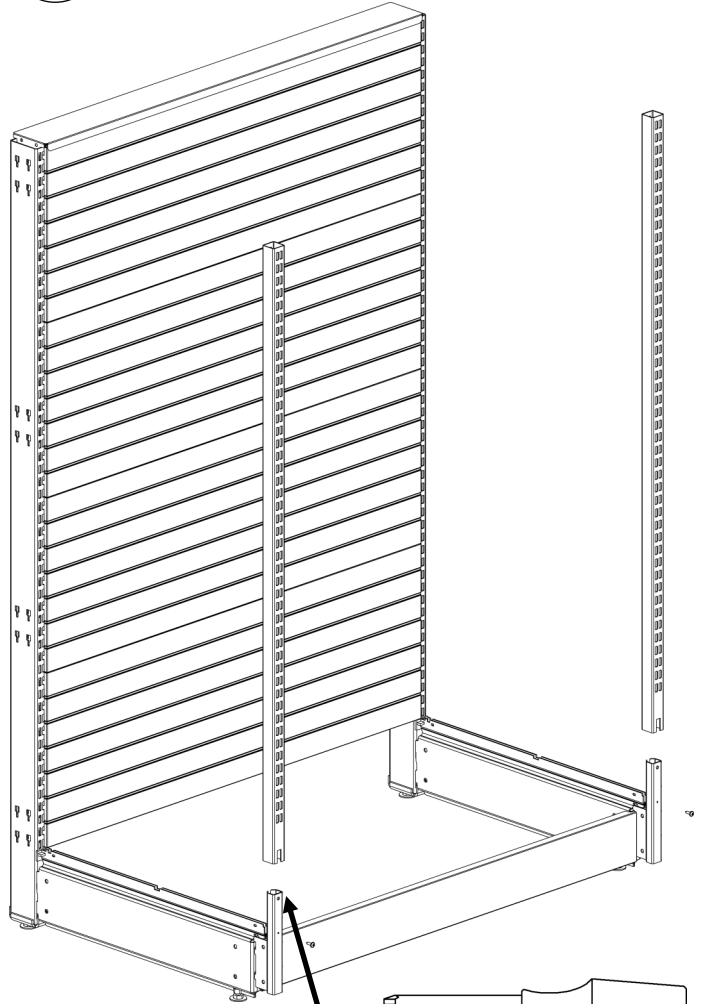


## ПОРЯДОК ДЕЙСТВИЙ

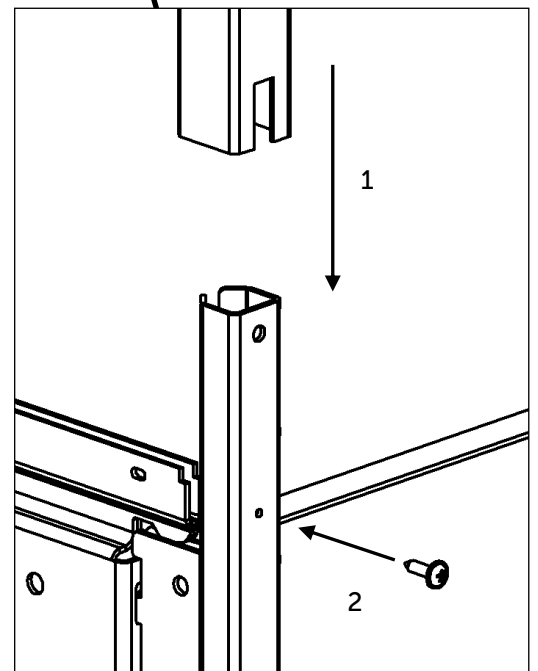
8



9



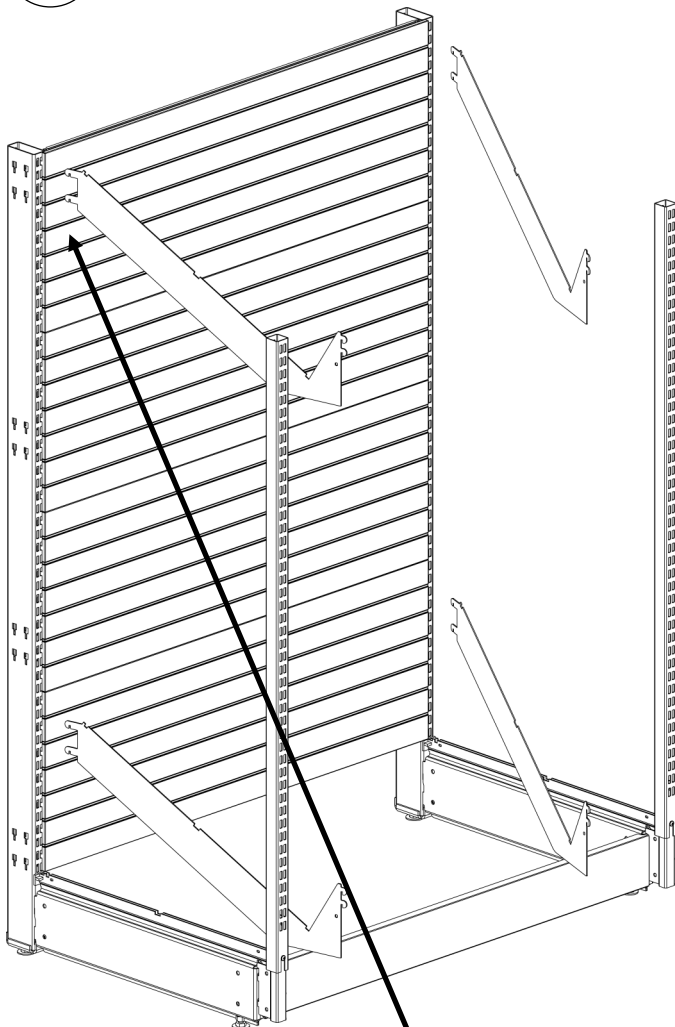
5



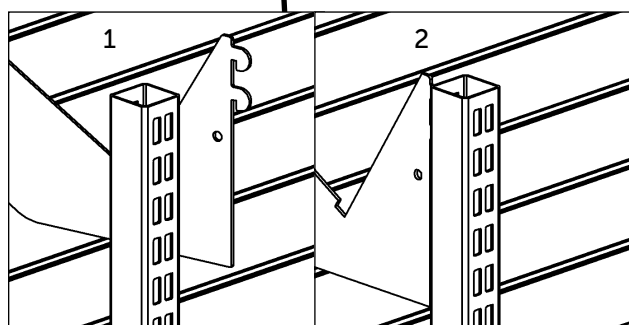
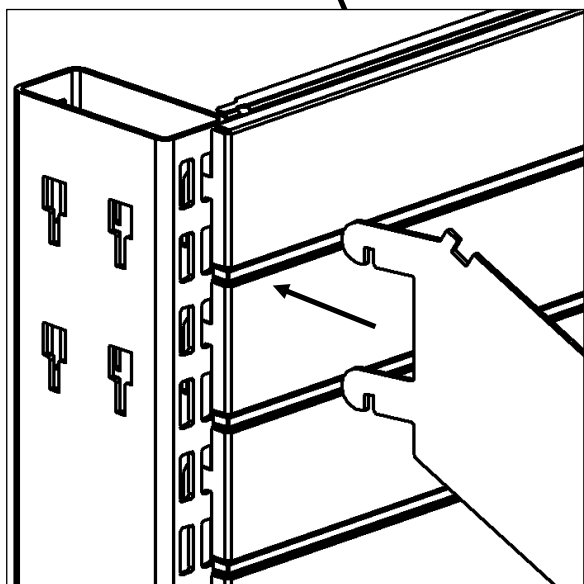
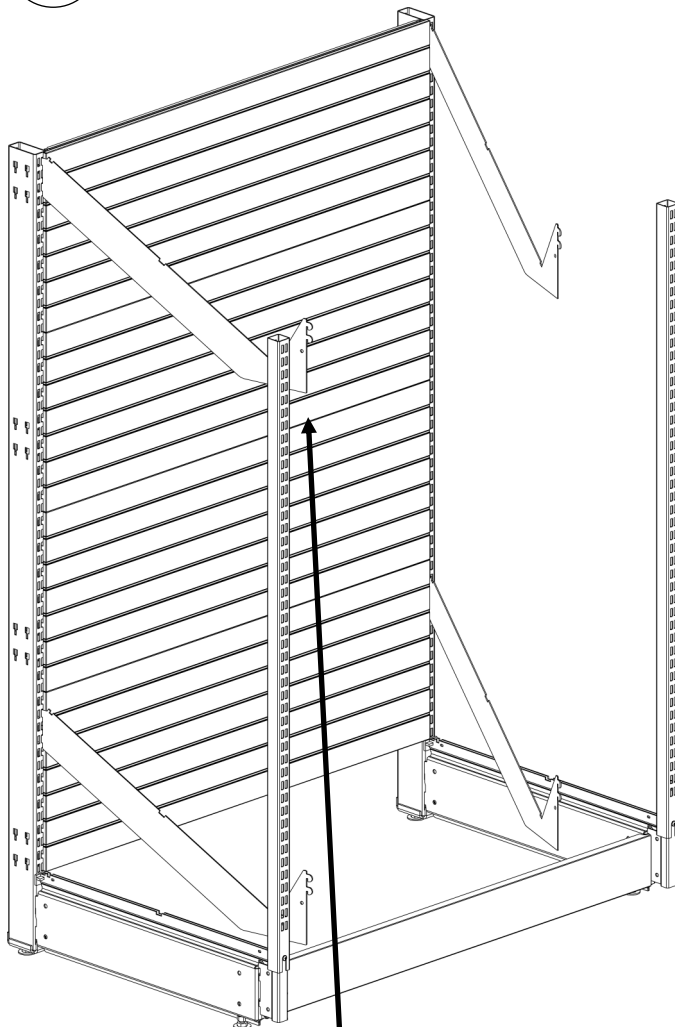


## ПОРЯДОК ДЕЙСТВИЙ

10



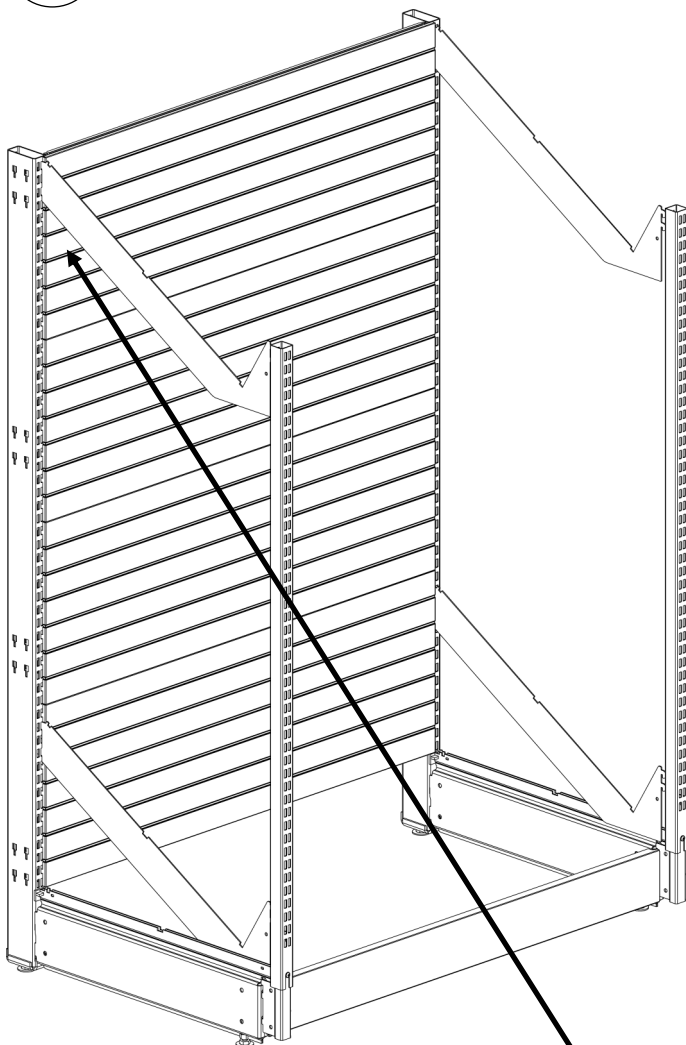
11



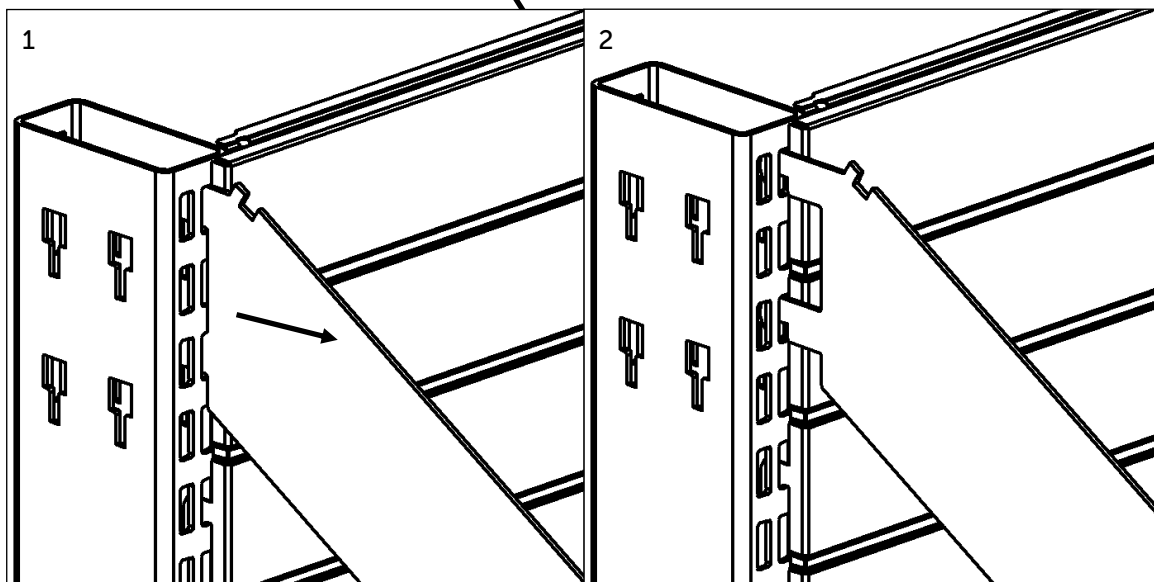
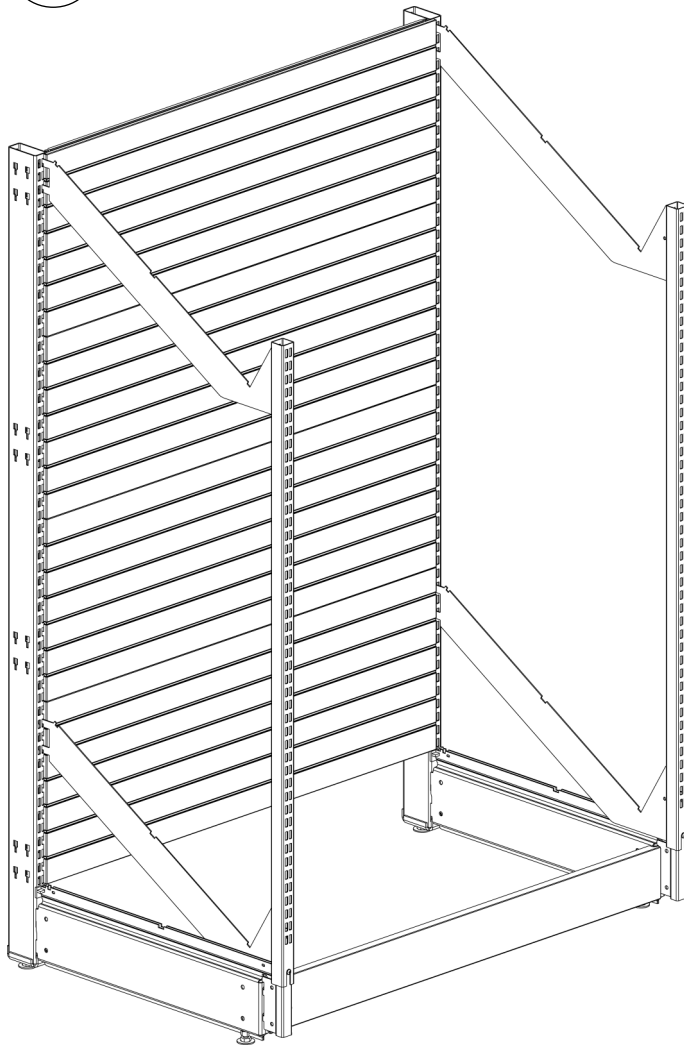


## ПОРЯДОК ДЕЙСТВИЙ

12



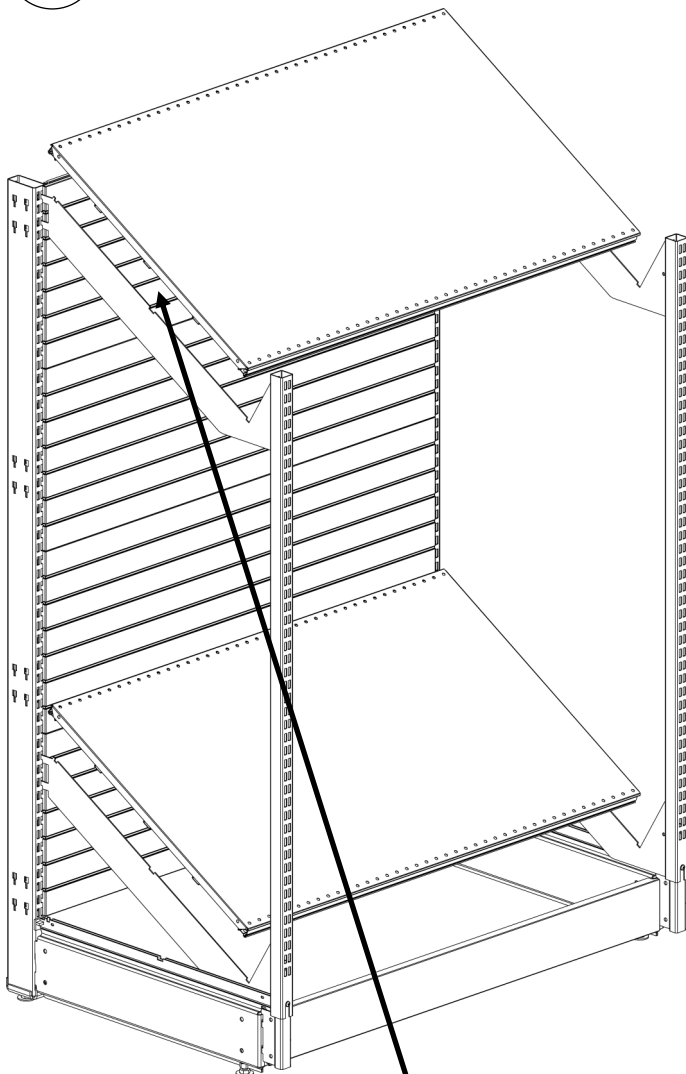
13



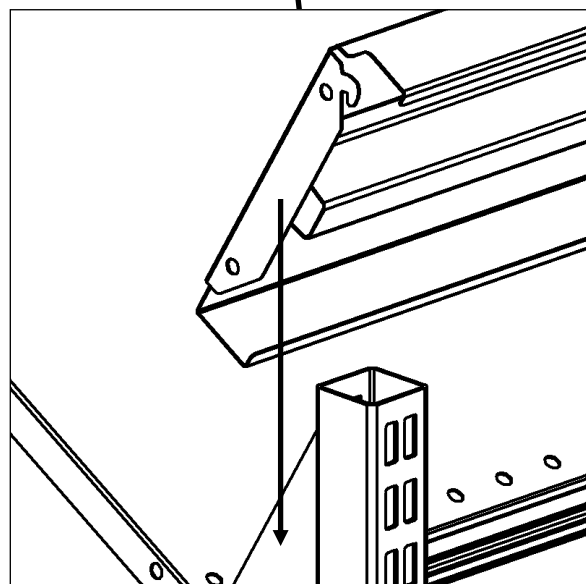
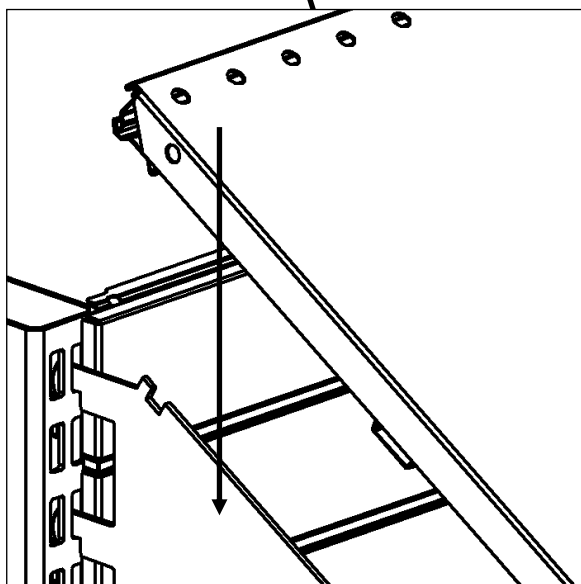
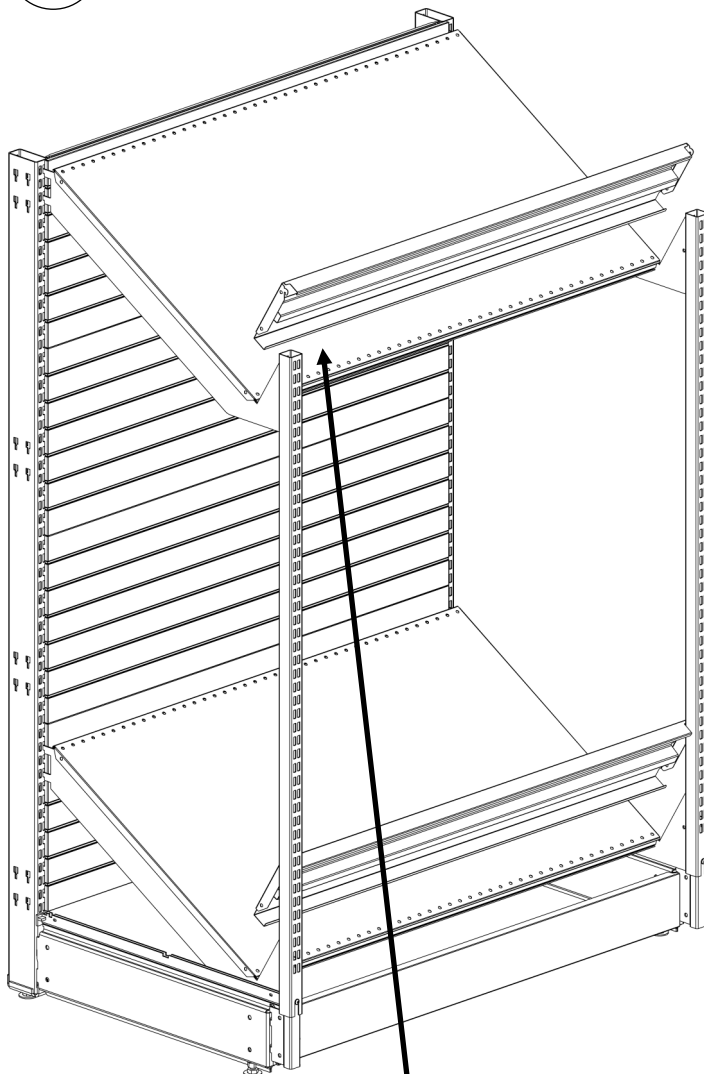


## ПОРЯДОК ДЕЙСТВИЙ

14



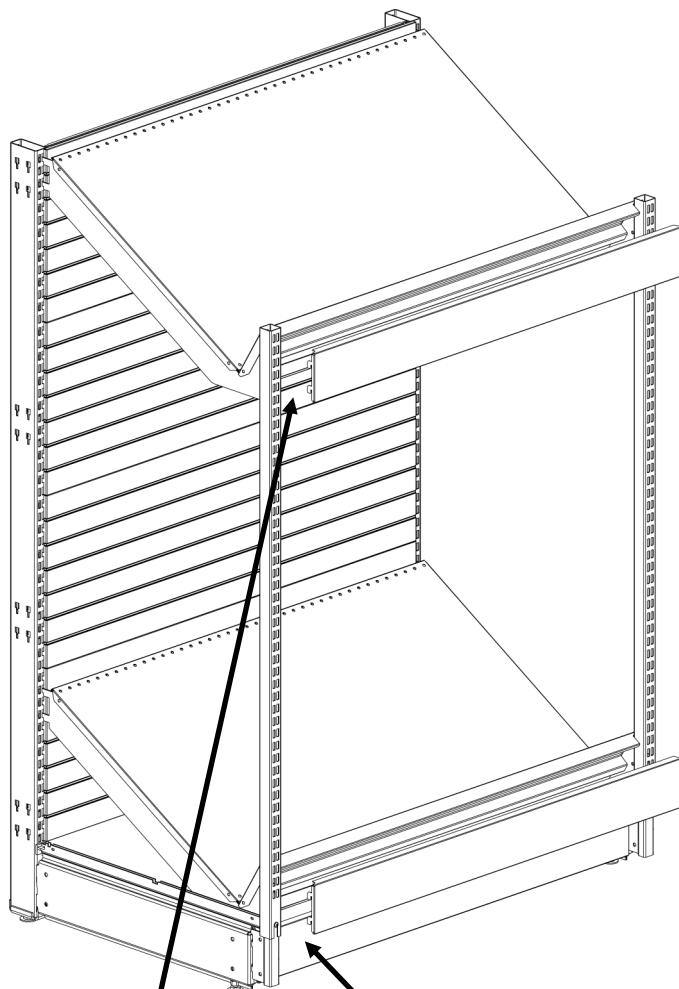
15



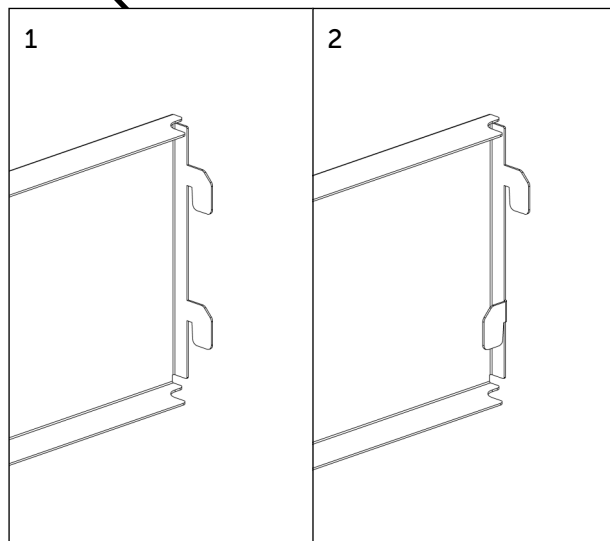
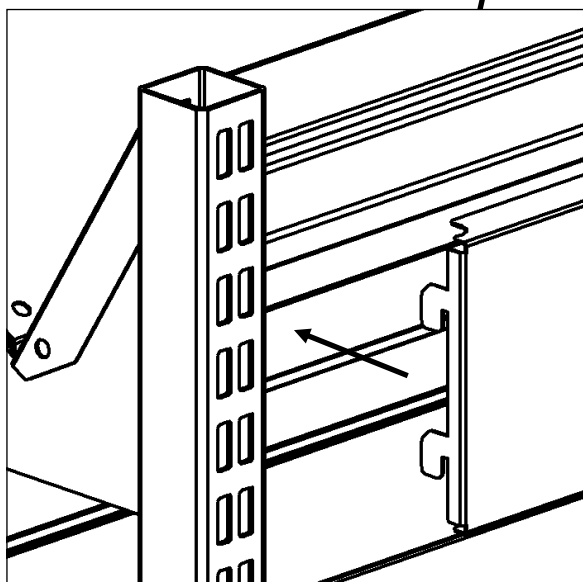


## ПОРЯДОК ДЕЙСТВИЙ

16



Для установки нижнего плинтуса  
подогнуть зацеп вручную



## ПОРЯДОК ДЕЙСТВИЙ

18

Стеллаж готов

