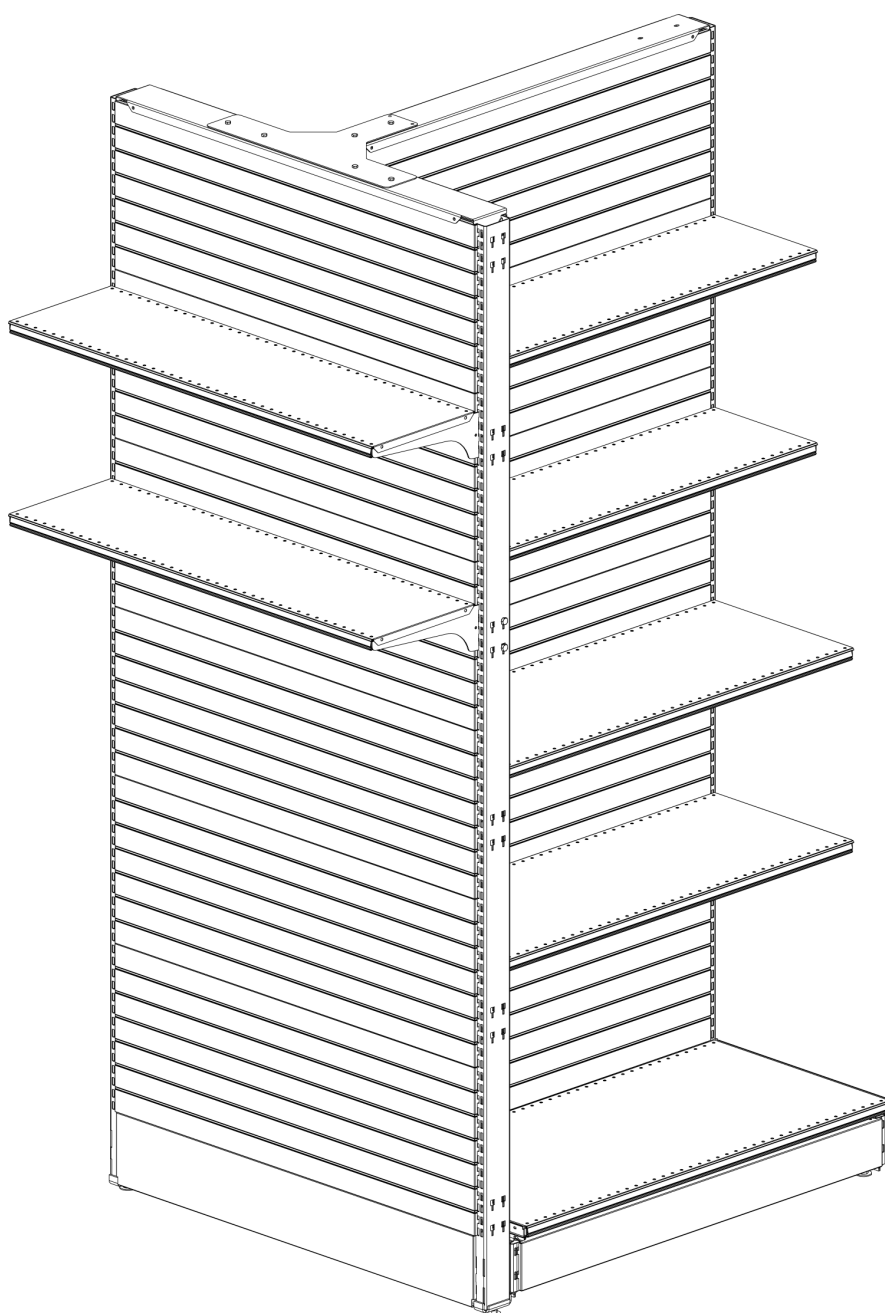




Инструкция по сборке

СТЕЛЛАЖ ТОРЦЕВОЙ БЕЗ БАЗЫ

25 СЕРИЯ



ТРЕБУЕМЫЙ ИНСТРУМЕНТ

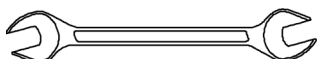
1 Ключ рожковый (10 мм.)



2 Ключ рожковый (13 мм.)



3 Ключ рожковый (17 мм.)



ВНИМАНИЕ!

Не используйте металлический молоток!
Удары могут привести к деформации
элементов!



ПРАВИЛА СБОРКИ ОБОРУДОВАНИЯ

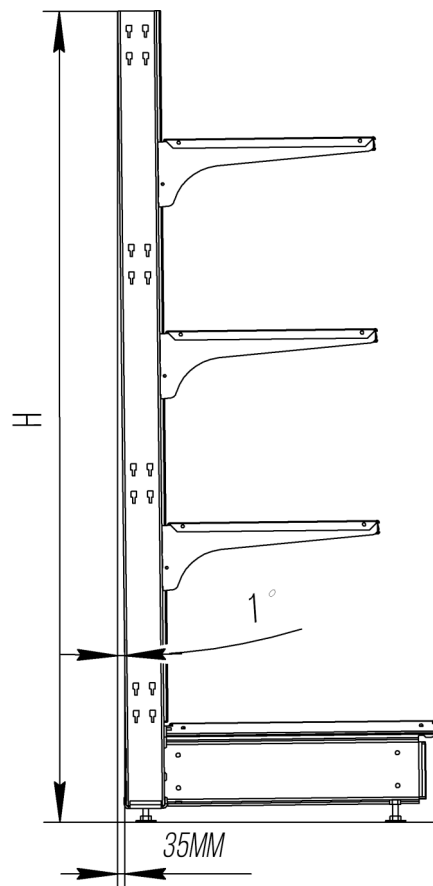
1. Собирайте оборудование на ровной горизонтальной поверхности.
2. Тщательно заверните винты и другие элементы крепления при сборке.
3. Если Вы перемещаете оборудование - разберите его на отдельные детали, а затем соберите в новом месте.

4. Для придания устойчивости конструкции необходимо отрегулировать ножки (диапазон 50 мм) так чтобы стойки были установлены строго вертикально в островном варианте, а базы находились на одном уровне по горизонтали относительно друг к другу.

В пристенном варианте оборудования необходимо отрегулировать стеллаж с обратным уклоном на 1° (примерно 35 мм между отвесом и основанием стойки при высоте 2250 мм.)

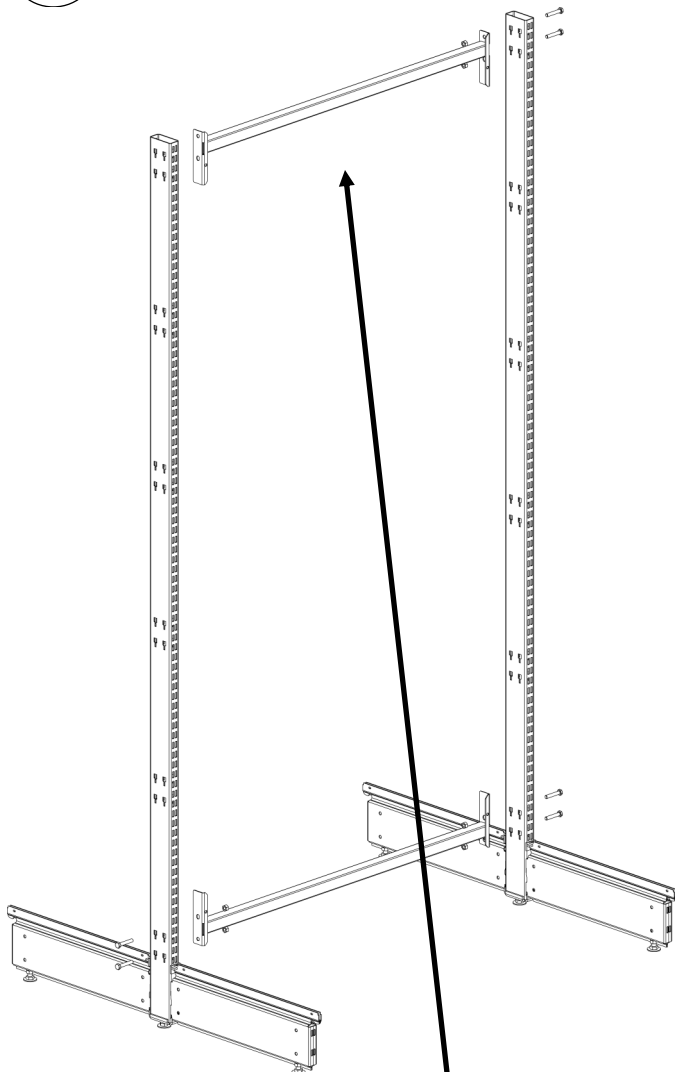
5. Для повышения устойчивости стеллажа могут быть установлены стяжки.

Рекомендуется использовать стяжки в объектах с большим количеством секций, а также с торцевой секцией без базы.

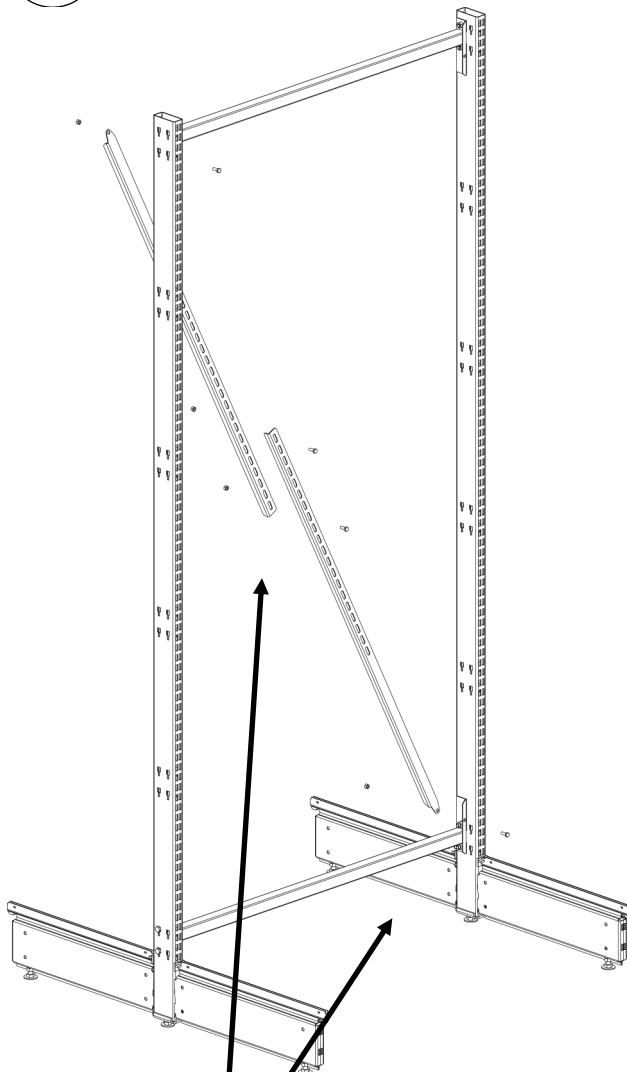


ПОРЯДОК ДЕЙСТВИЙ

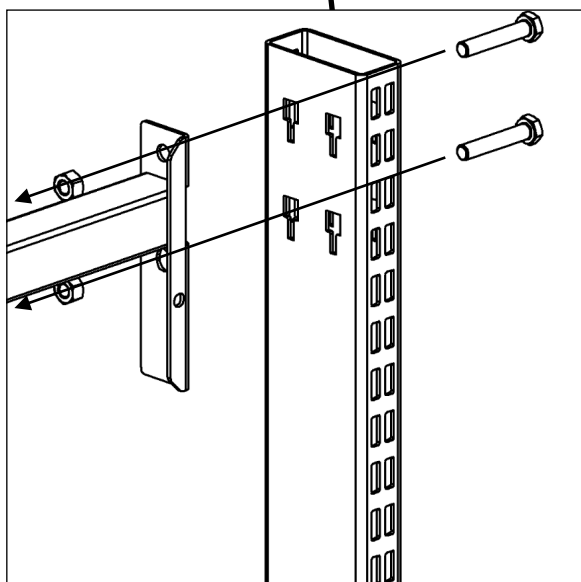
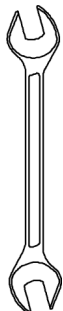
1



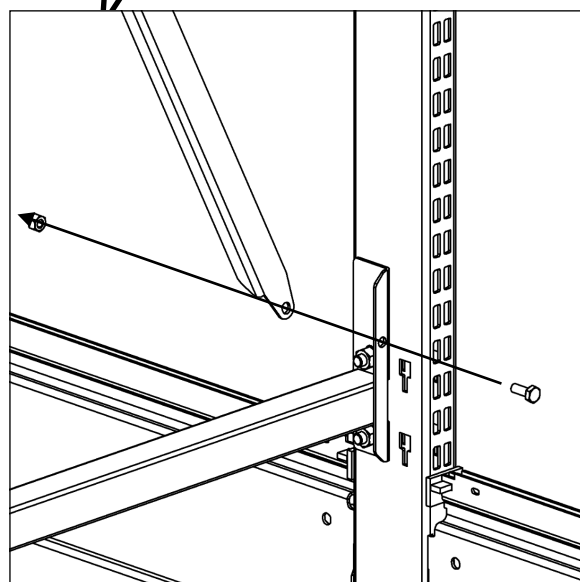
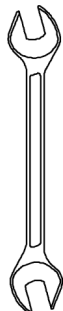
2



13

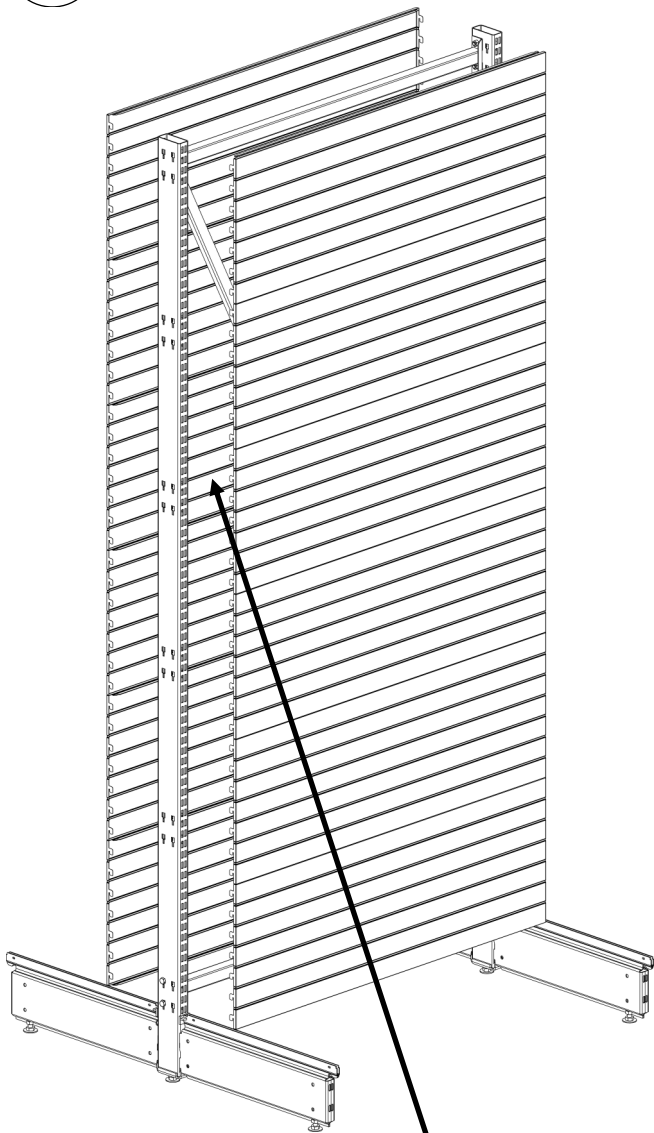


10

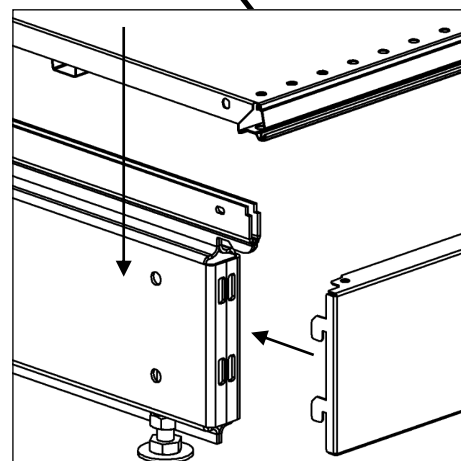
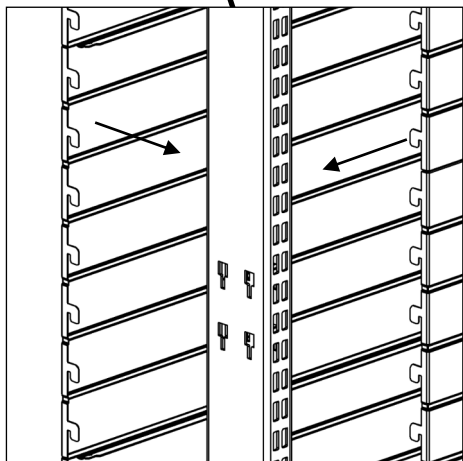
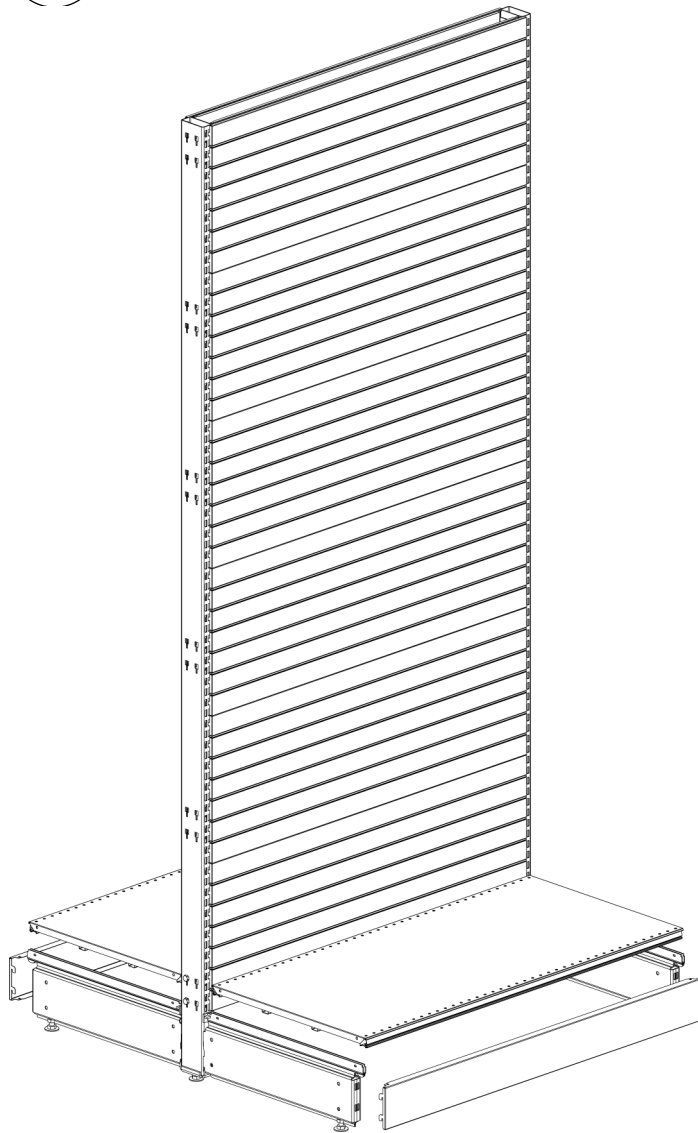


ПОРЯДОК ДЕЙСТВИЙ

3



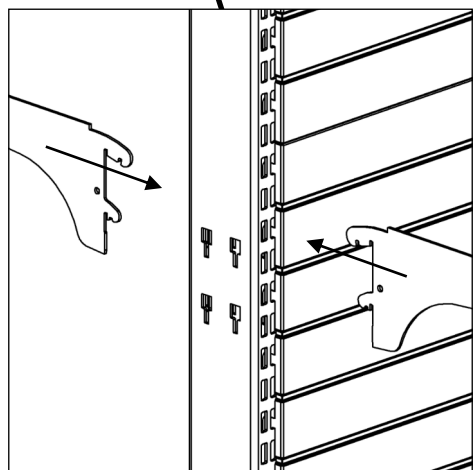
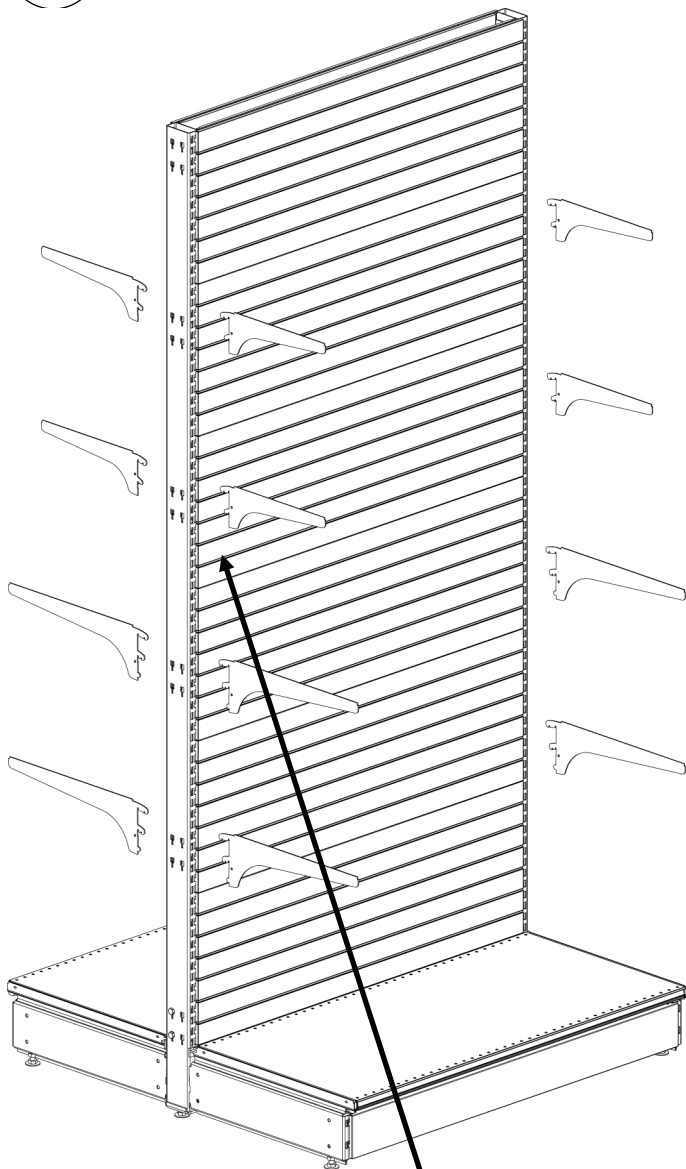
4



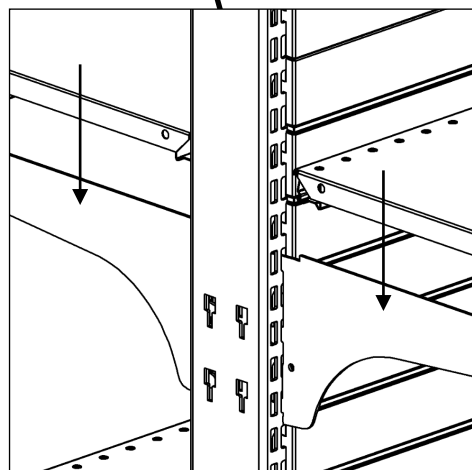
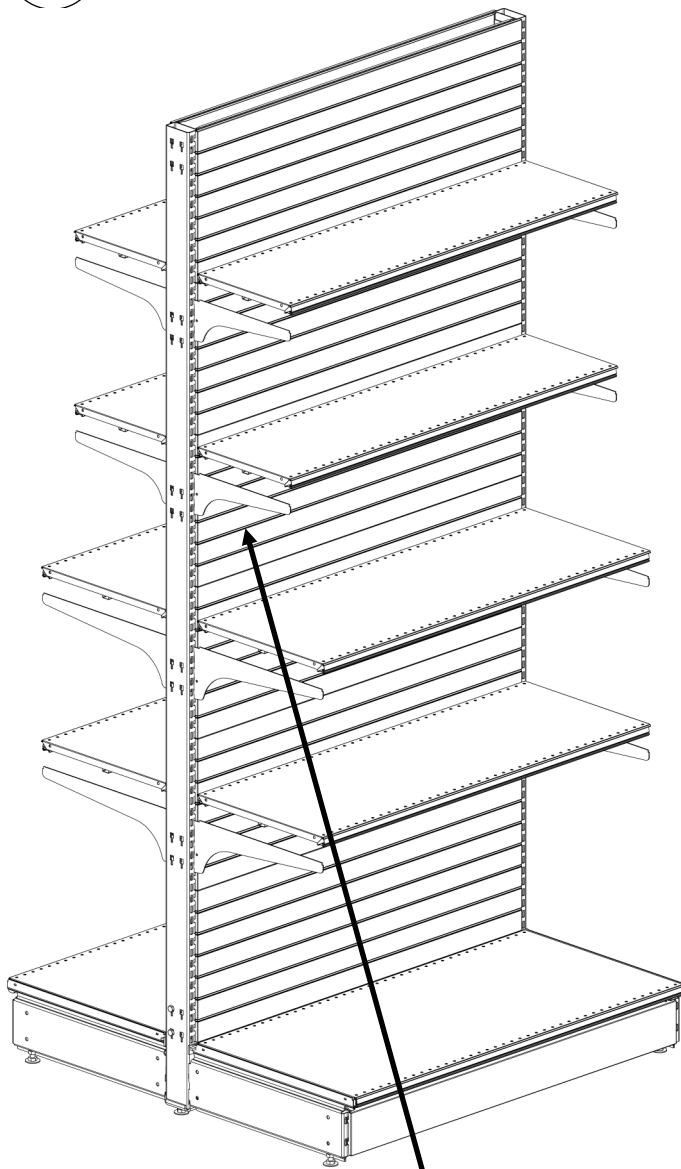


ПОРЯДОК ДЕЙСТВИЙ

5

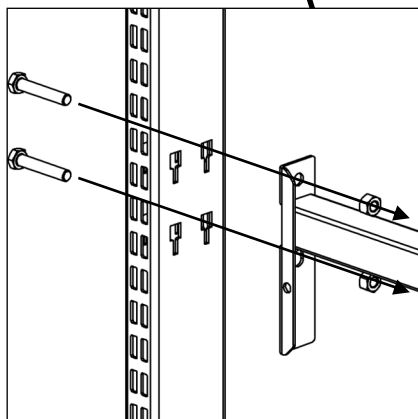
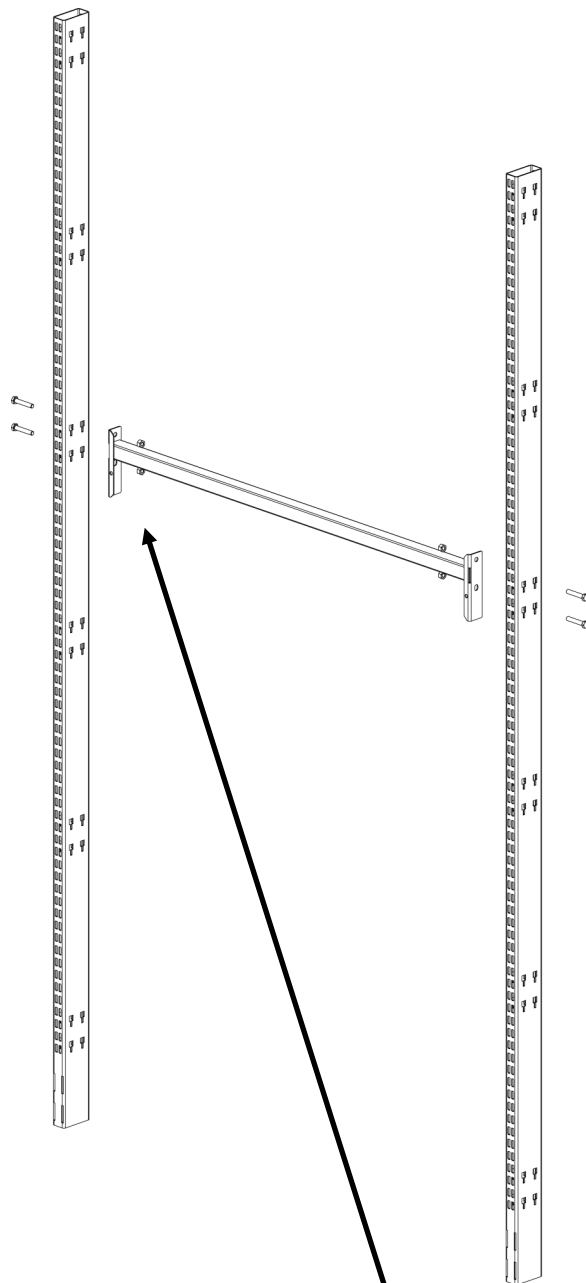


6

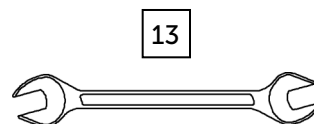


ПОРЯДОК ДЕЙСТВИЙ

6

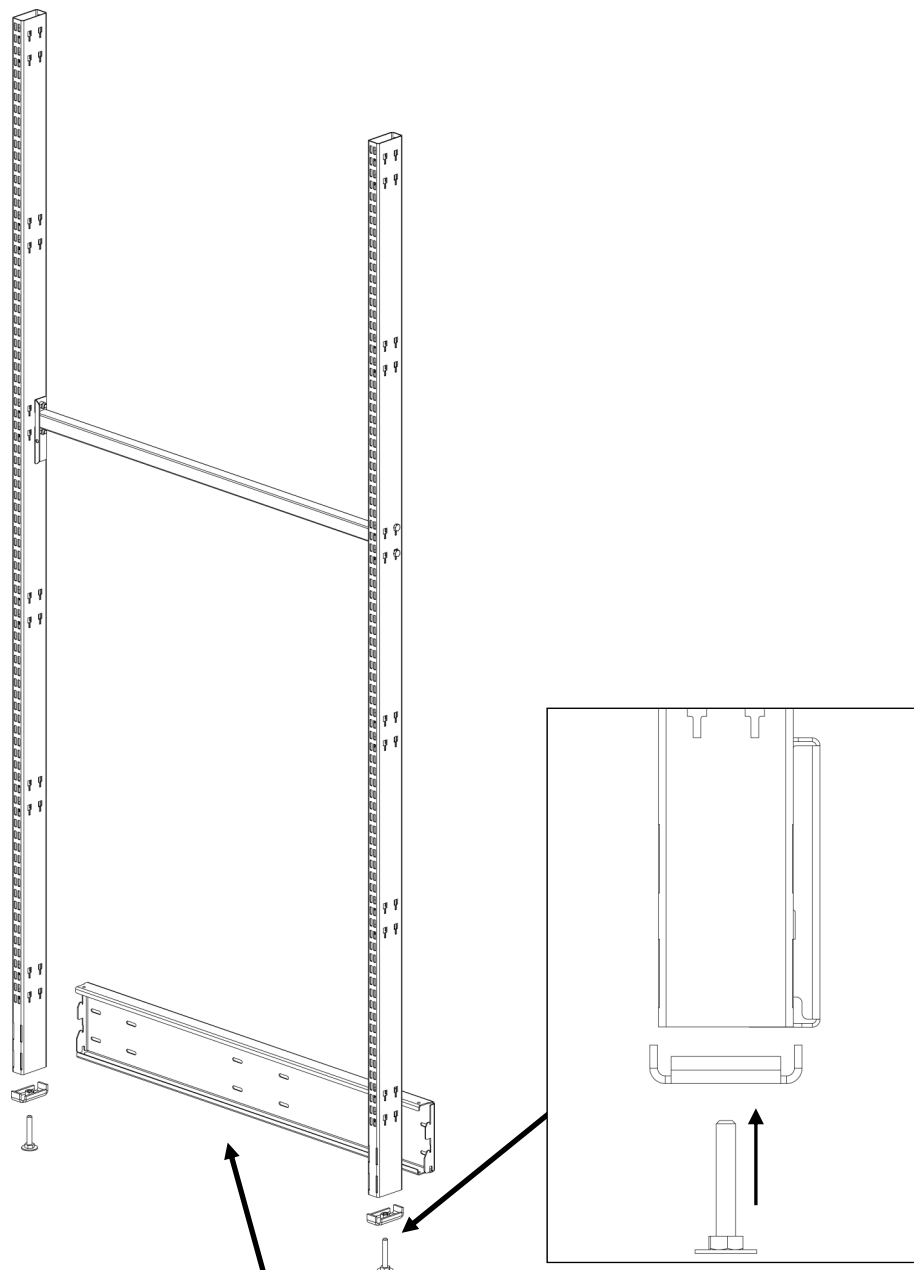


6

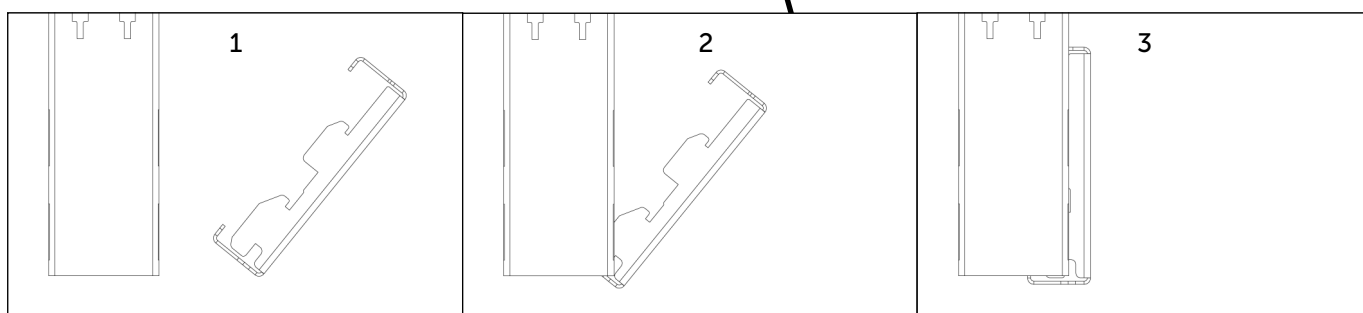
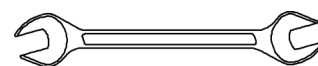


ПОРЯДОК ДЕЙСТВИЙ

7

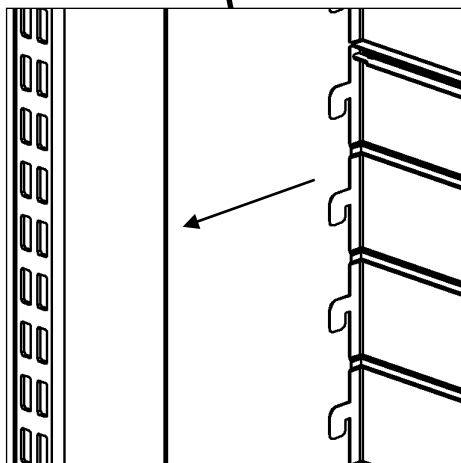
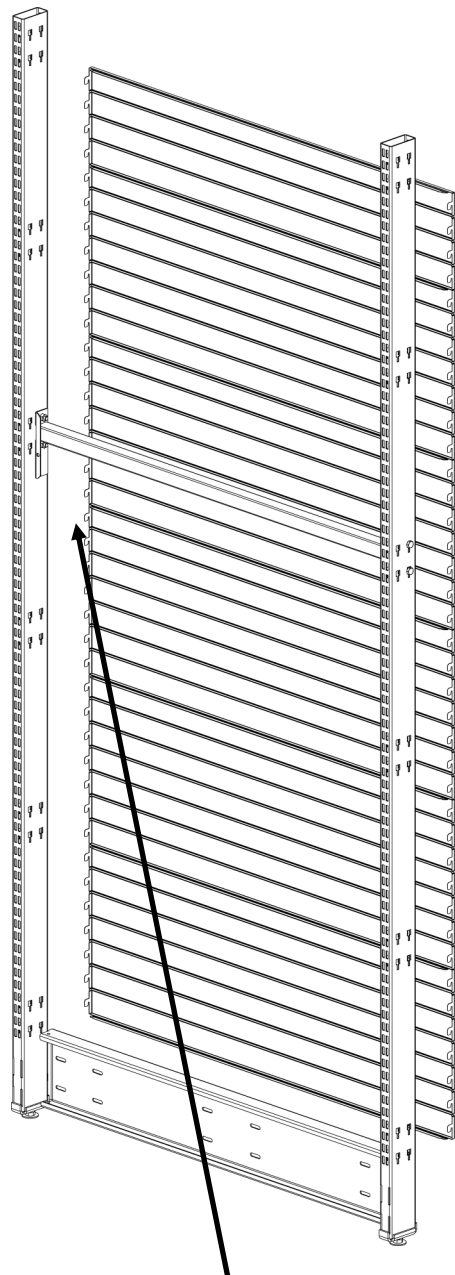


17



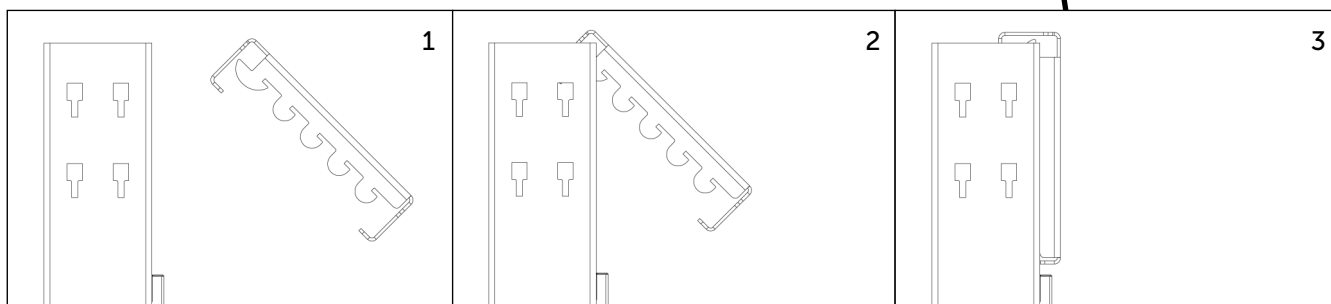
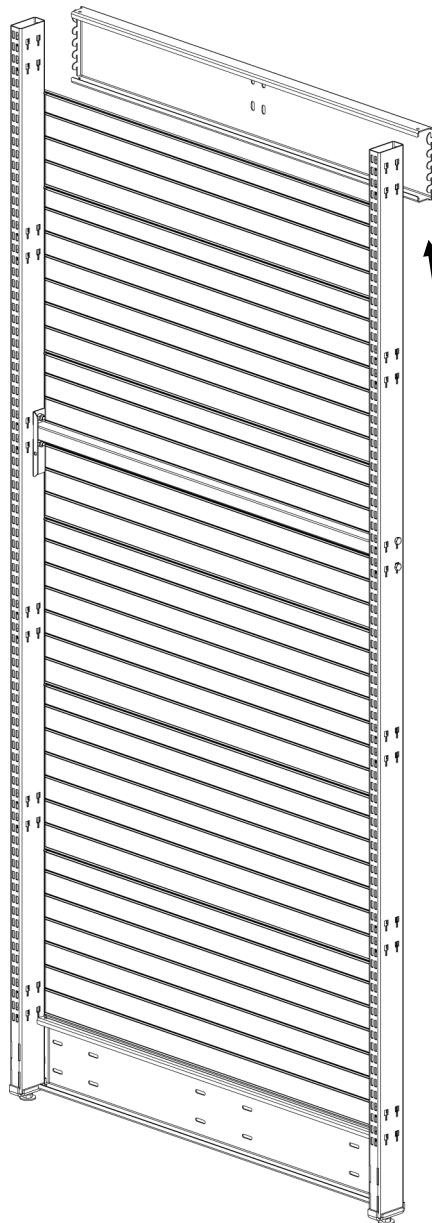
ПОРЯДОК ДЕЙСТВИЙ

8



ПОРЯДОК ДЕЙСТВИЙ

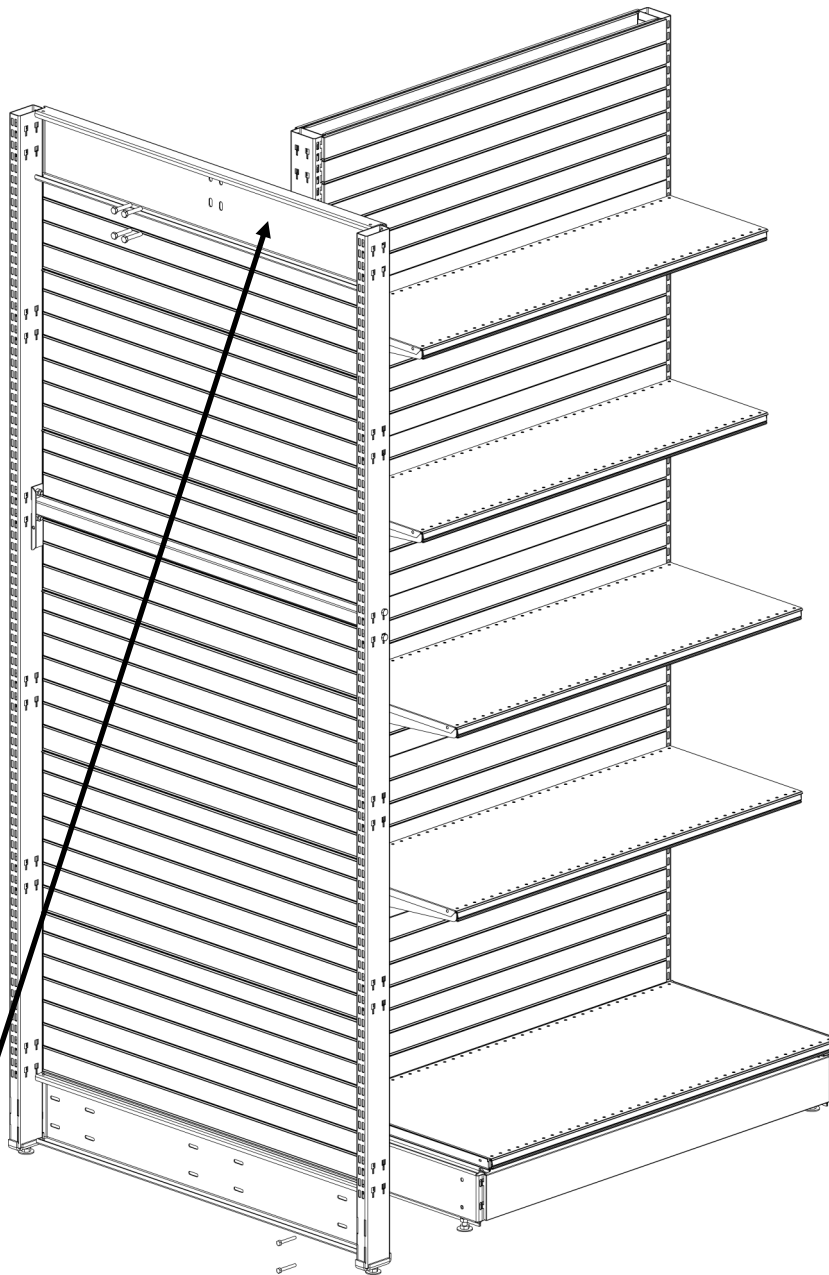
9



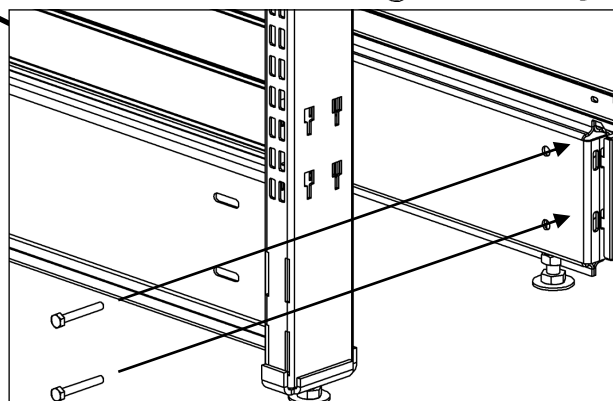
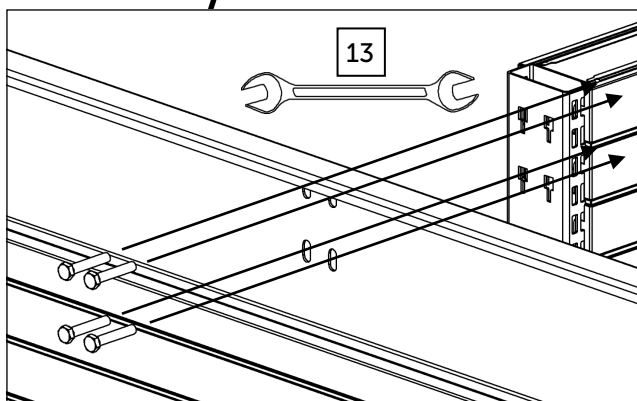


ПОРЯДОК ДЕЙСТВИЙ

10



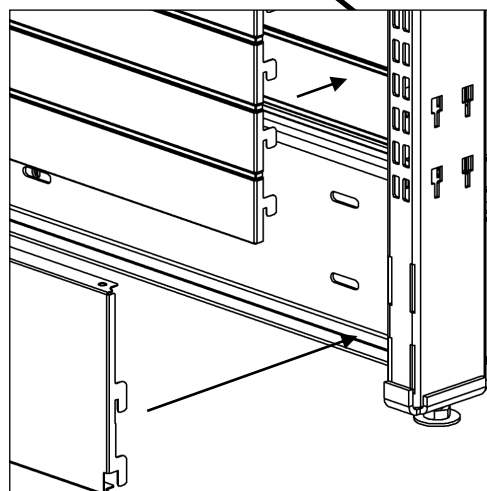
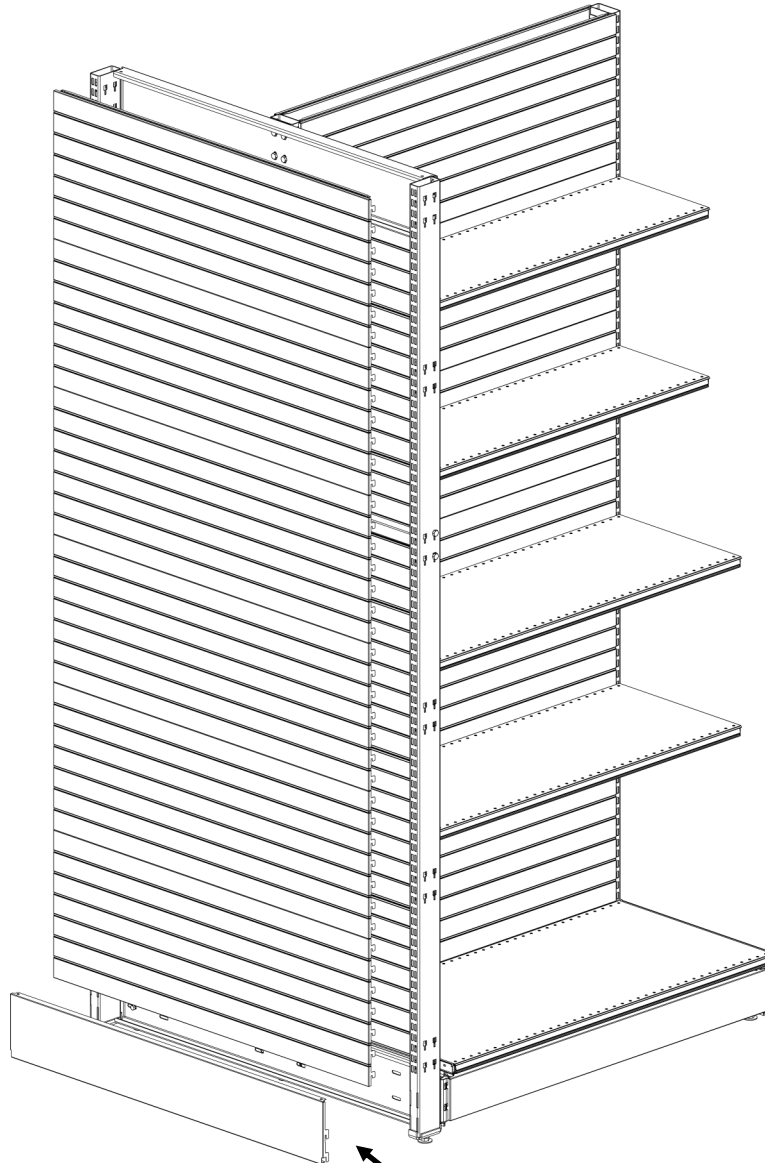
Болты проходят через все элементы



10

ПОРЯДОК ДЕЙСТВИЙ

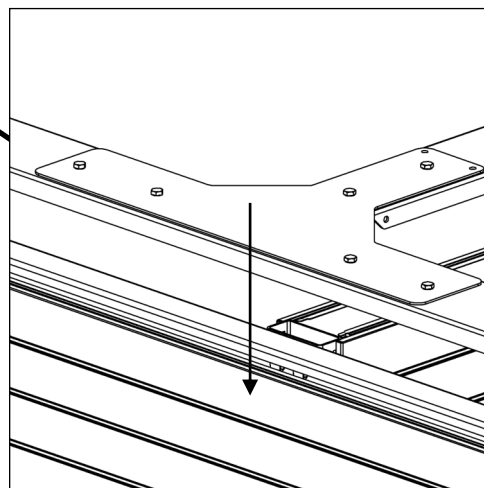
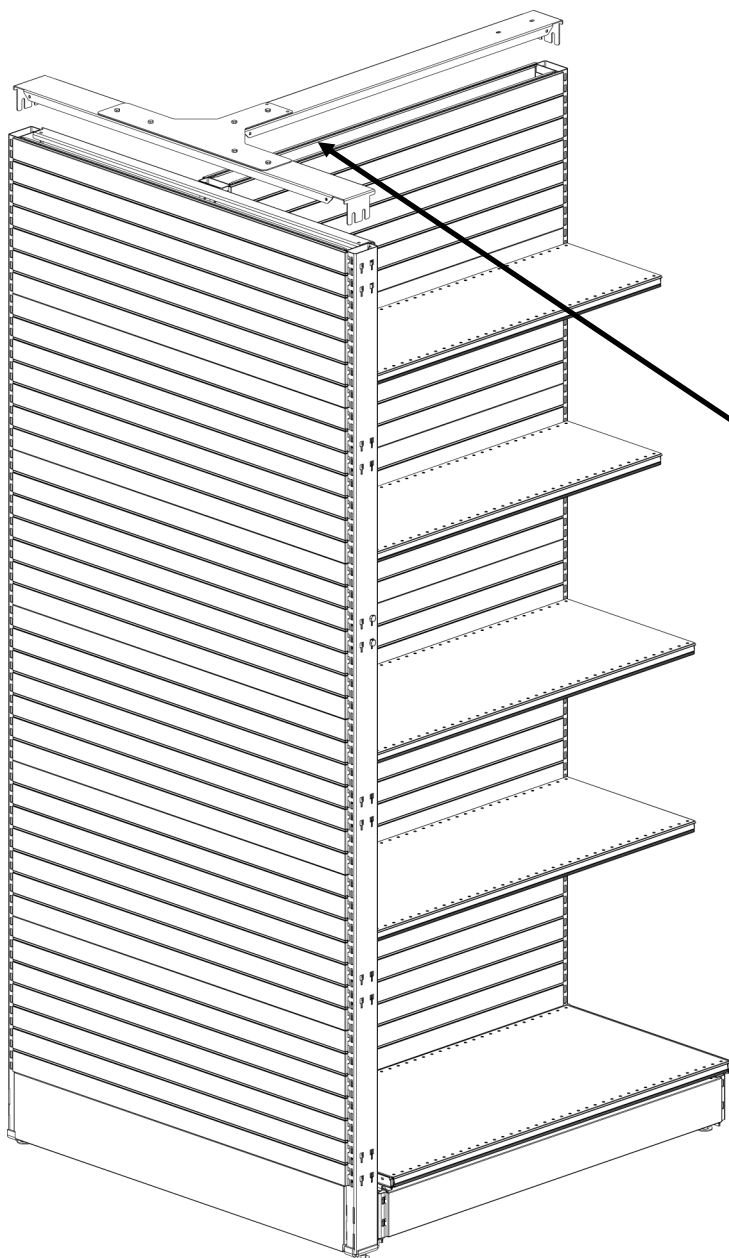
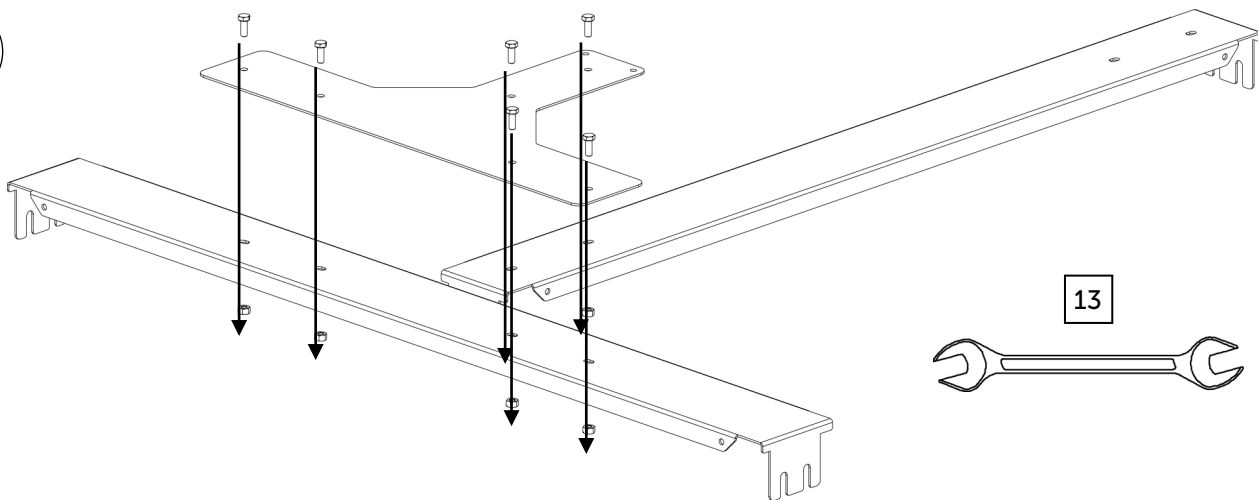
11



11

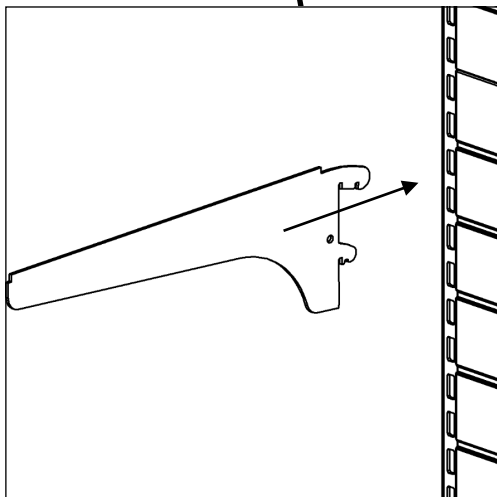
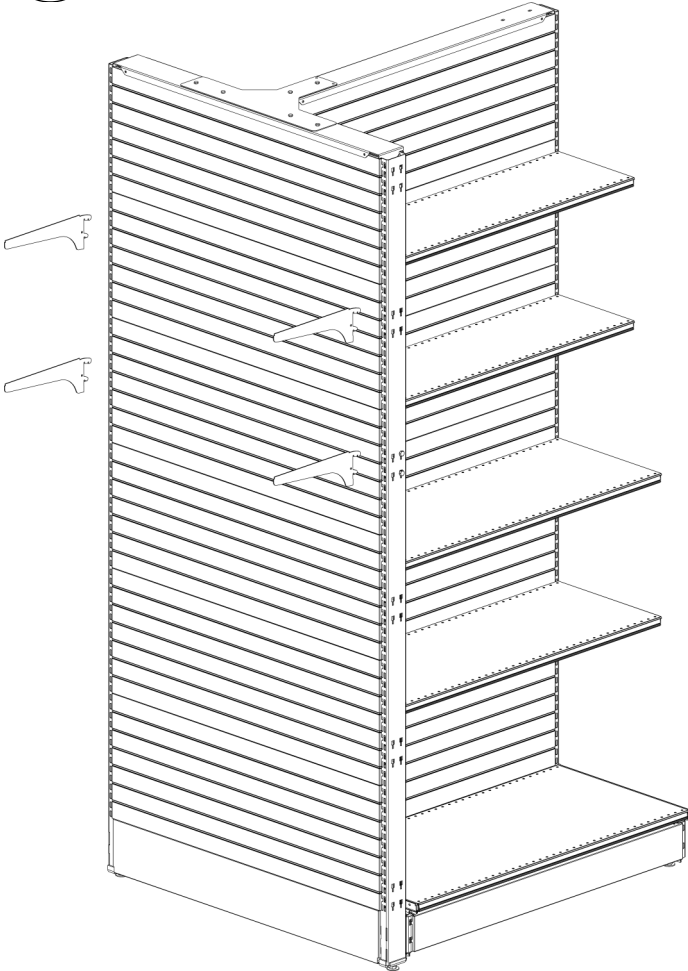
ПОРЯДОК ДЕЙСТВИЙ

12

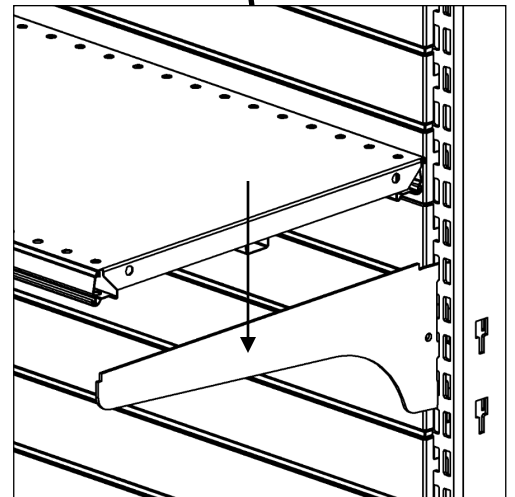
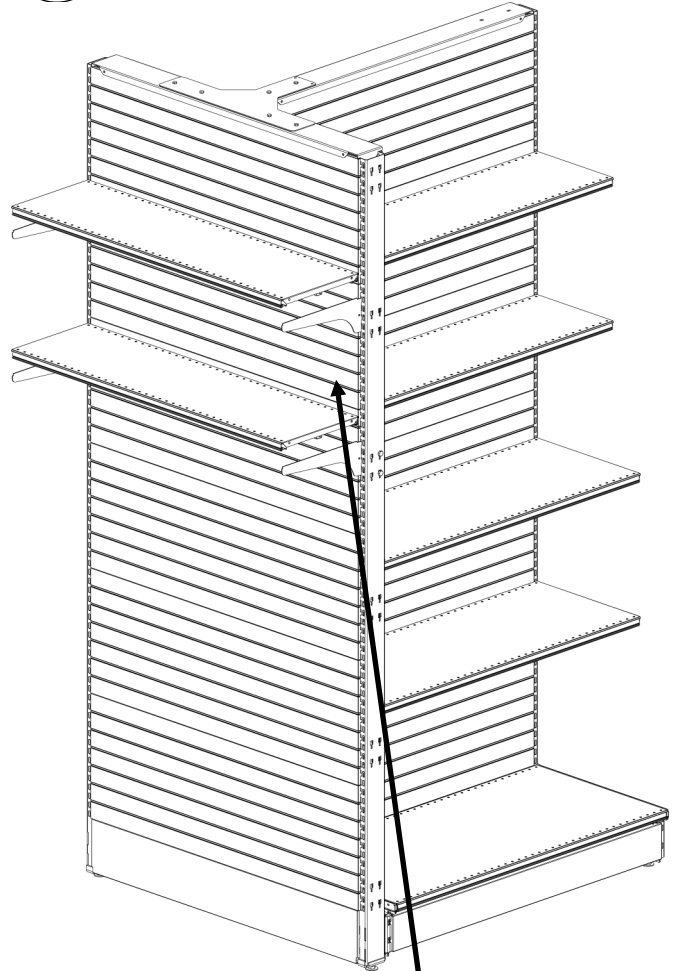


ПОРЯДОК ДЕЙСТВИЙ

13



14





ПОРЯДОК ДЕЙСТВИЙ

15

Стеллаж готов

