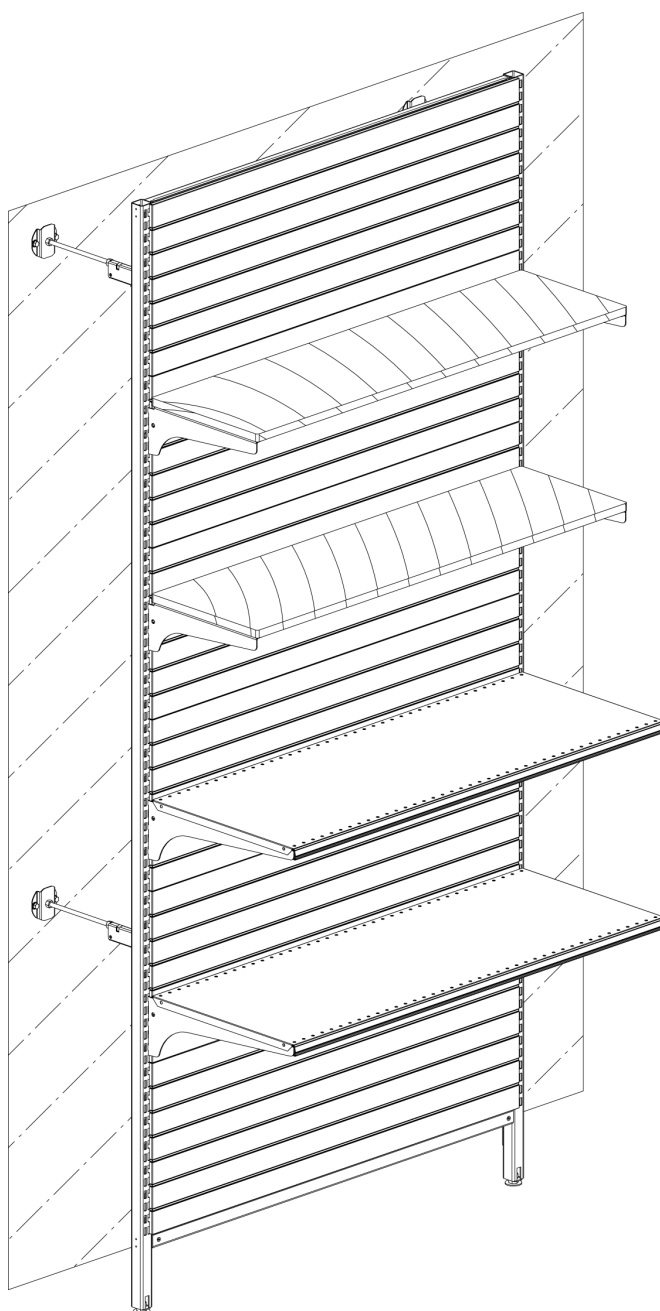




Инструкция по сборке

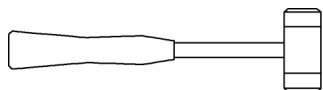
СТЕЛЛАЖ «J-HANGER»

25 СЕРИЯ

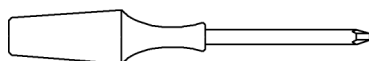


ТРЕБУЕМЫЙ ИНСТРУМЕНТ

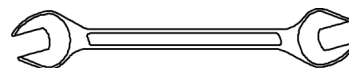
1 Резиновая киянка (1000—1500 гр.)



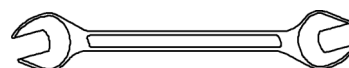
3 Отвертка крестовая



2 Ключ рожковый (10 мм.)



4 Ключ рожковый (13 мм.)



ВНИМАНИЕ!

Не используйте металлический молоток!
Удары могут привести к деформации
элементов!



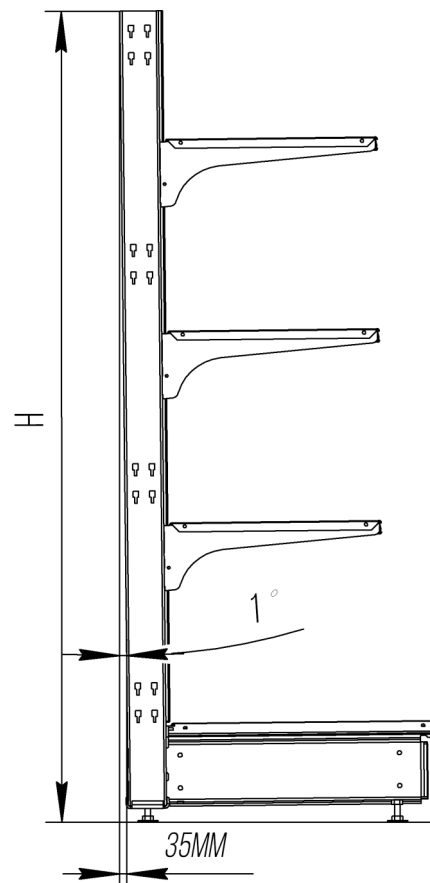
ПРАВИЛА СБОРКИ ОБОРУДОВАНИЯ

1. Собирайте оборудование на ровной горизонтальной поверхности.
2. Тщательно заверните винты и другие элементы крепления при сборке.
3. Если Вы перемещаете оборудование - разберите его на отдельные детали, а затем соберите в новом месте.
4. Для придания устойчивости конструкции необходимо отрегулировать ножки (диапазон 50 мм) так чтобы стойки были установлены строго вертикально в островном варианте, а базы находились на одном уровне по горизонтали относительно друг к другу.

В пристенном варианте оборудования необходимо отрегулировать стеллаж с обратным уклоном на 1° (примерно 35 мм между отвесом и основанием стойки при высоте 2250 мм.)

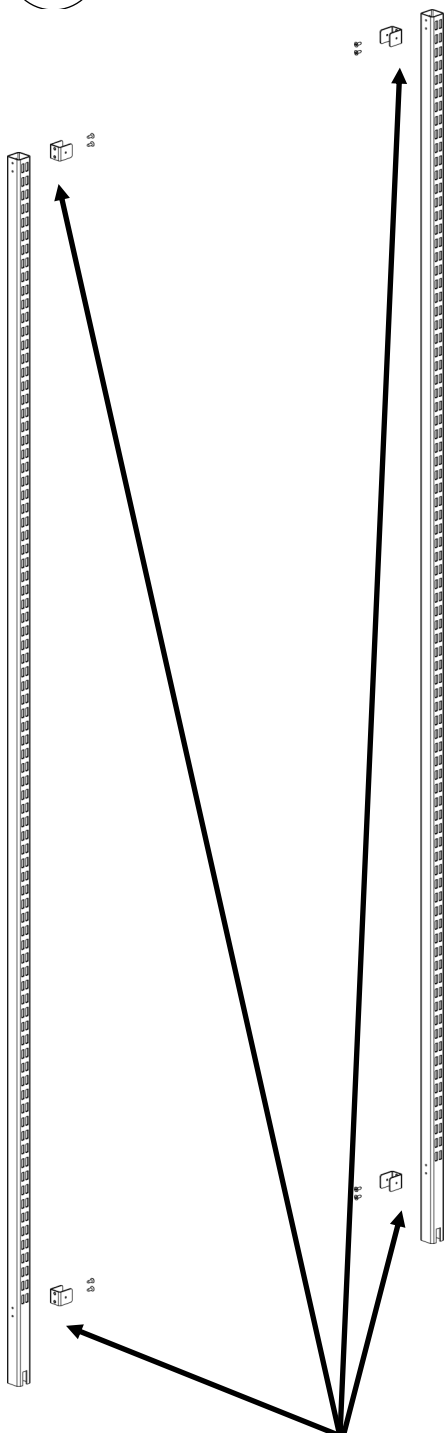
5. Для повышения устойчивости стеллажа могут быть установлены стяжки.

Рекомендуется использовать стяжки в объектах с большим количеством секций, а также с торцевой секцией без базы.

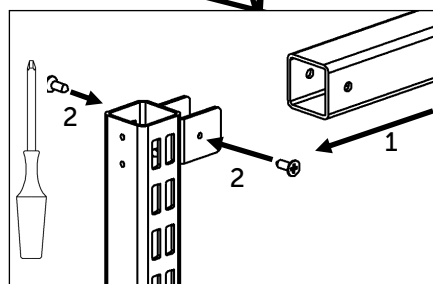
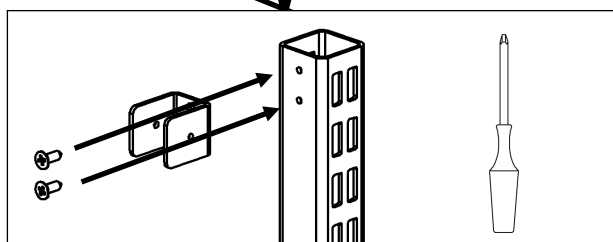
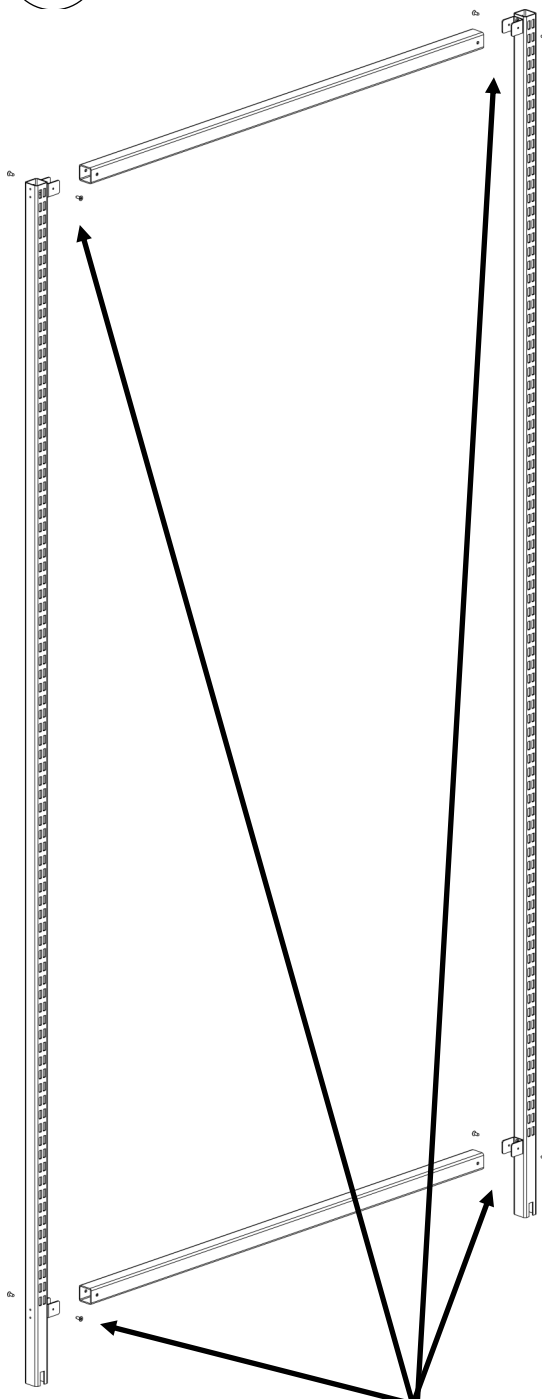


ПОРЯДОК ДЕЙСТВИЙ

1

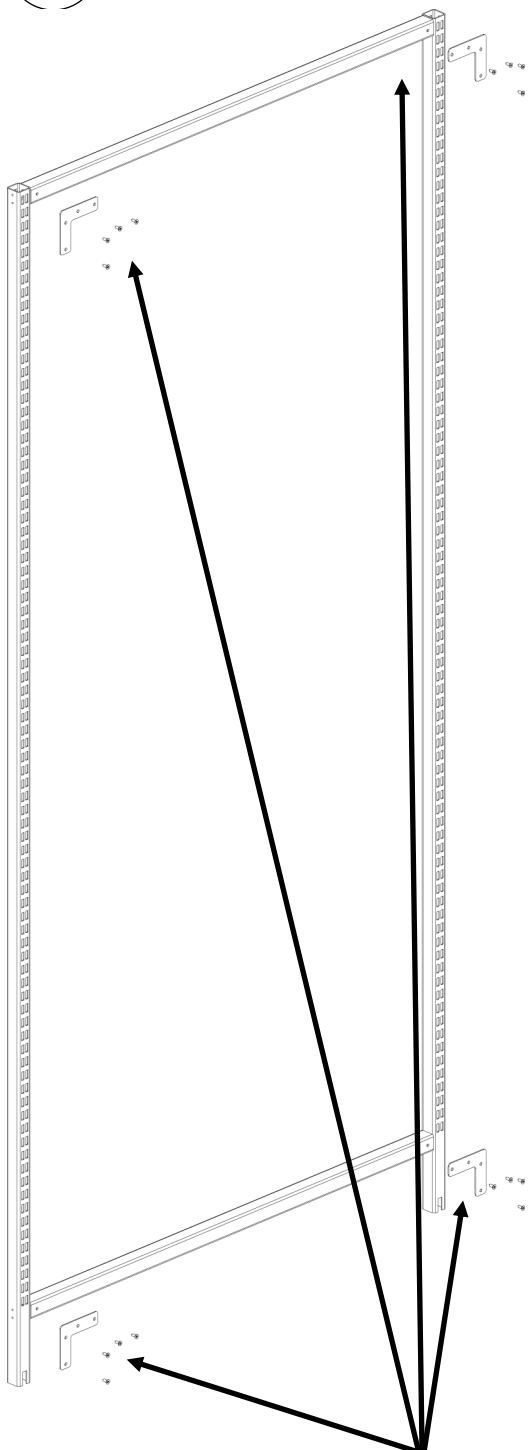


2

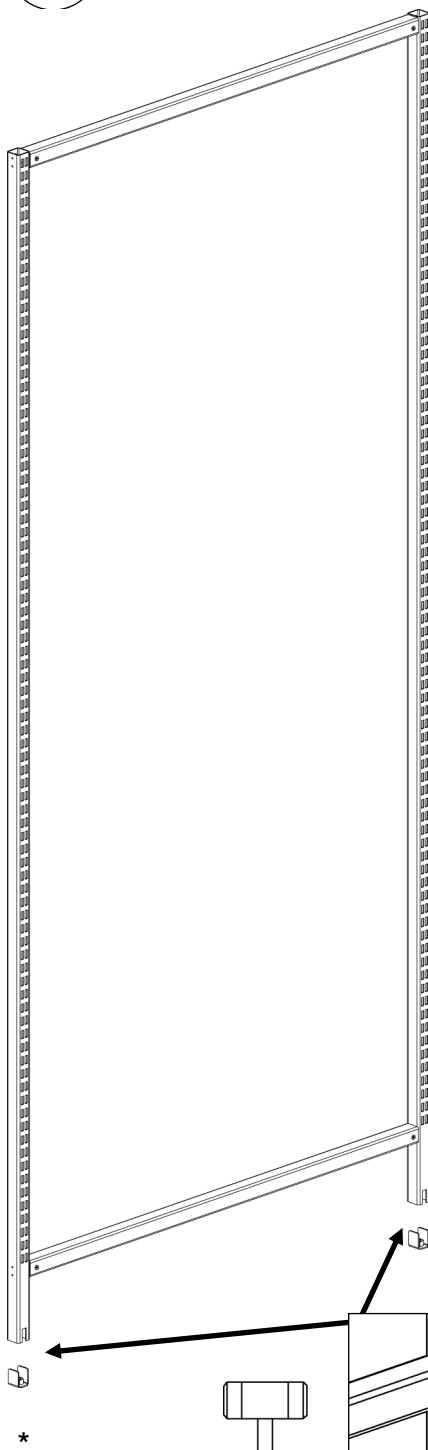


ПОРЯДОК ДЕЙСТВИЙ

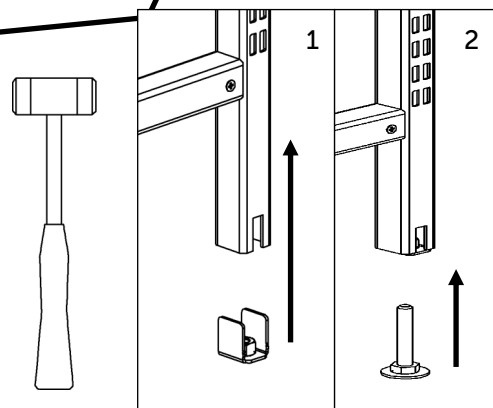
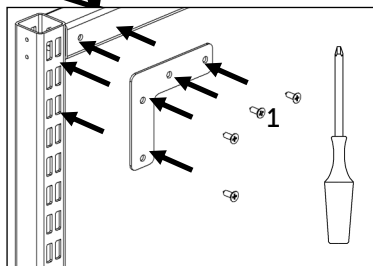
3



4

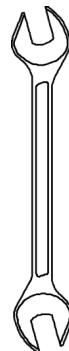
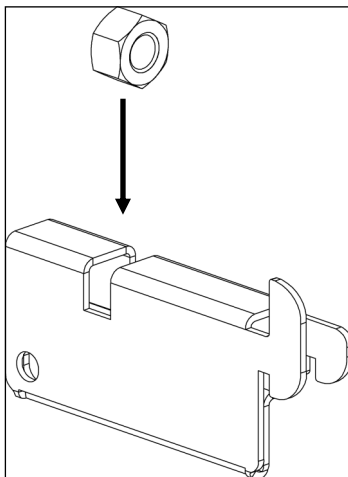


* - первым необходимо закрутить саморез «1». Следующие саморезы закручиваются при помощи дрели прямо в металл.



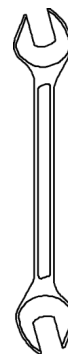
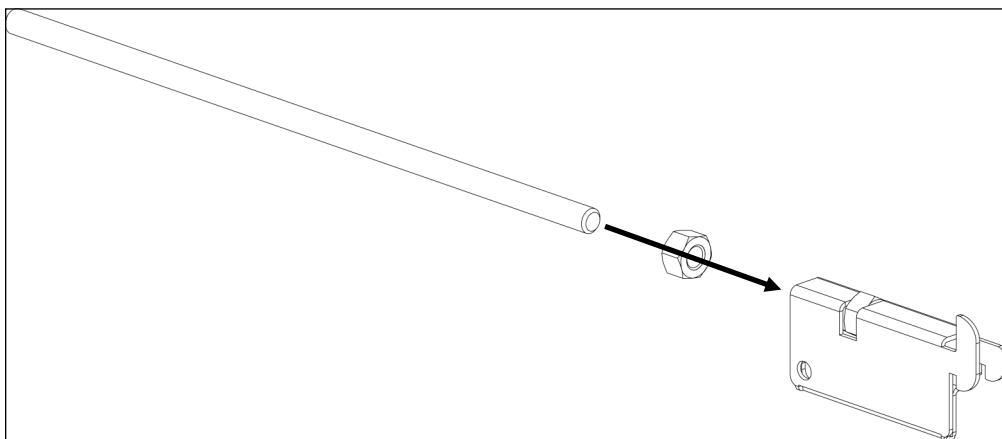
ПОРЯДОК ДЕЙСТВИЙ ПОДГОТОВКА ФИКСАТОРА

5



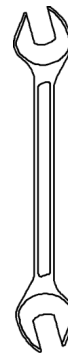
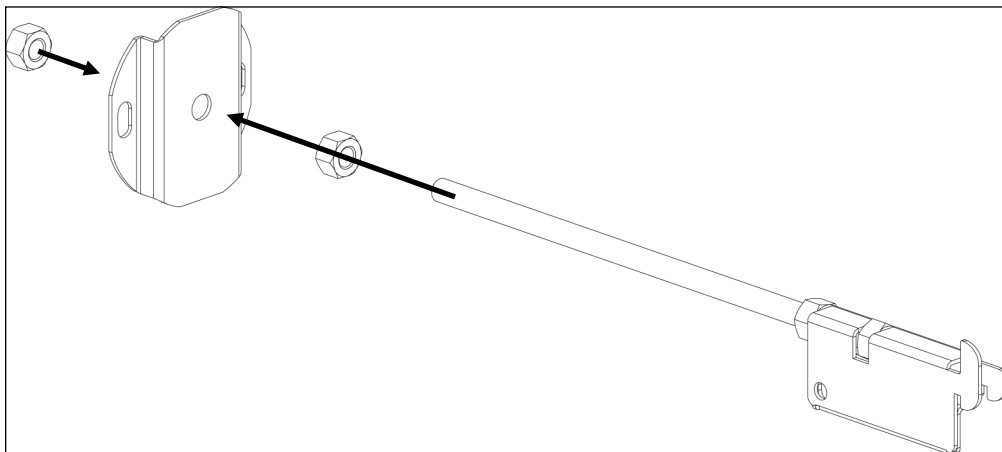
13

6



13

7

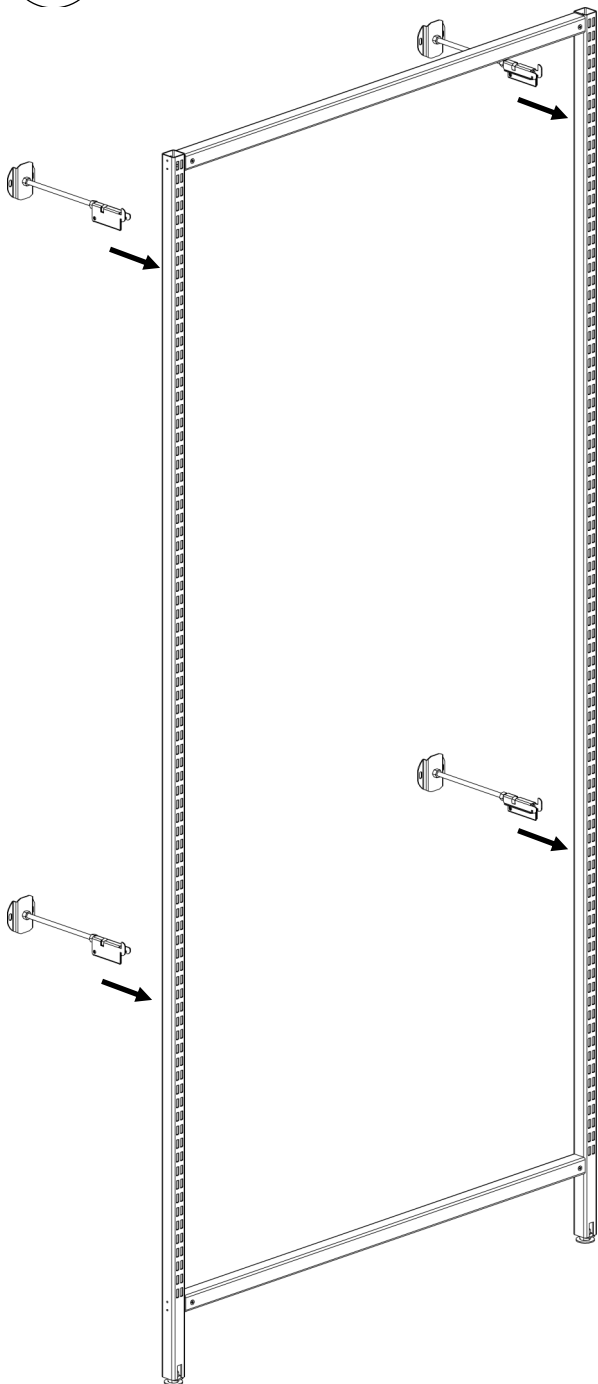


13

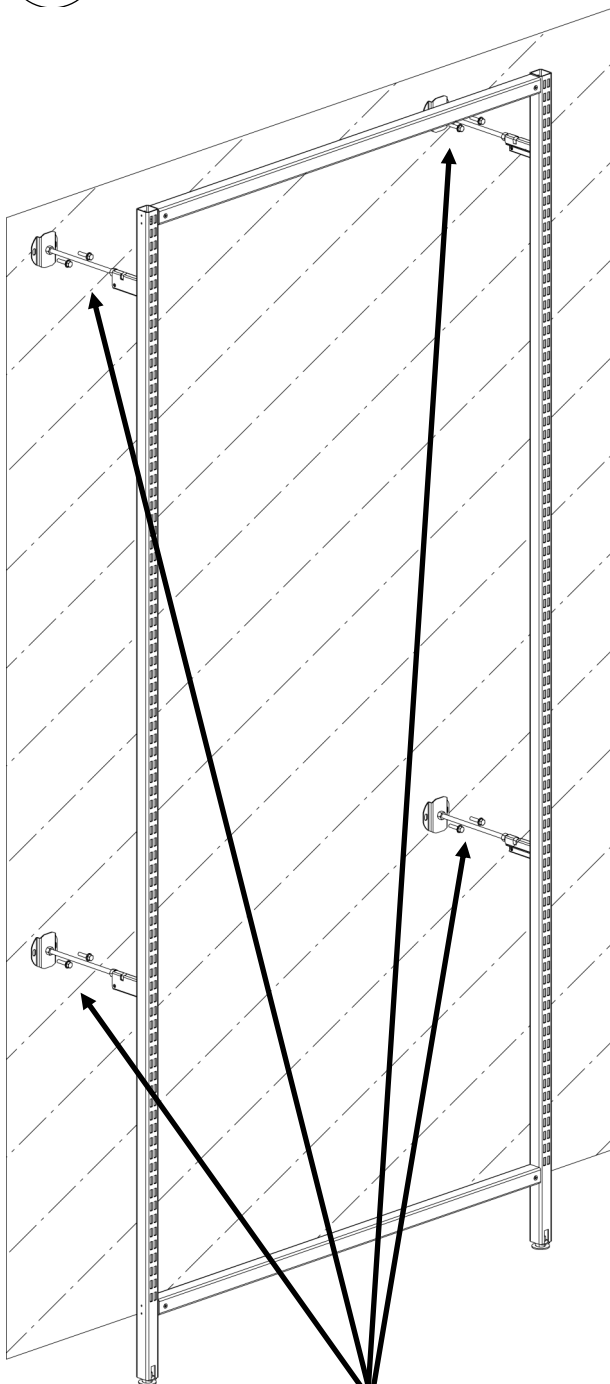
ПОРЯДОК ДЕЙСТВИЙ

*

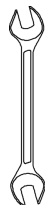
8



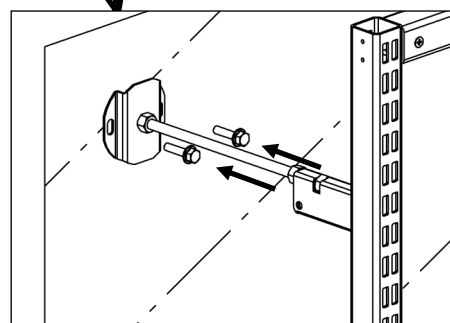
9



* - крепить фиксатор к стене необходимо только после того, как вы закрепите стойку.

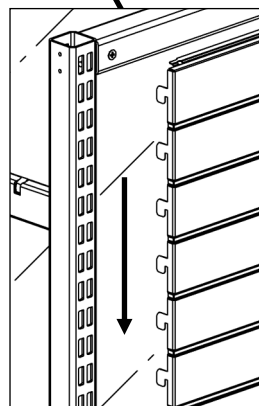
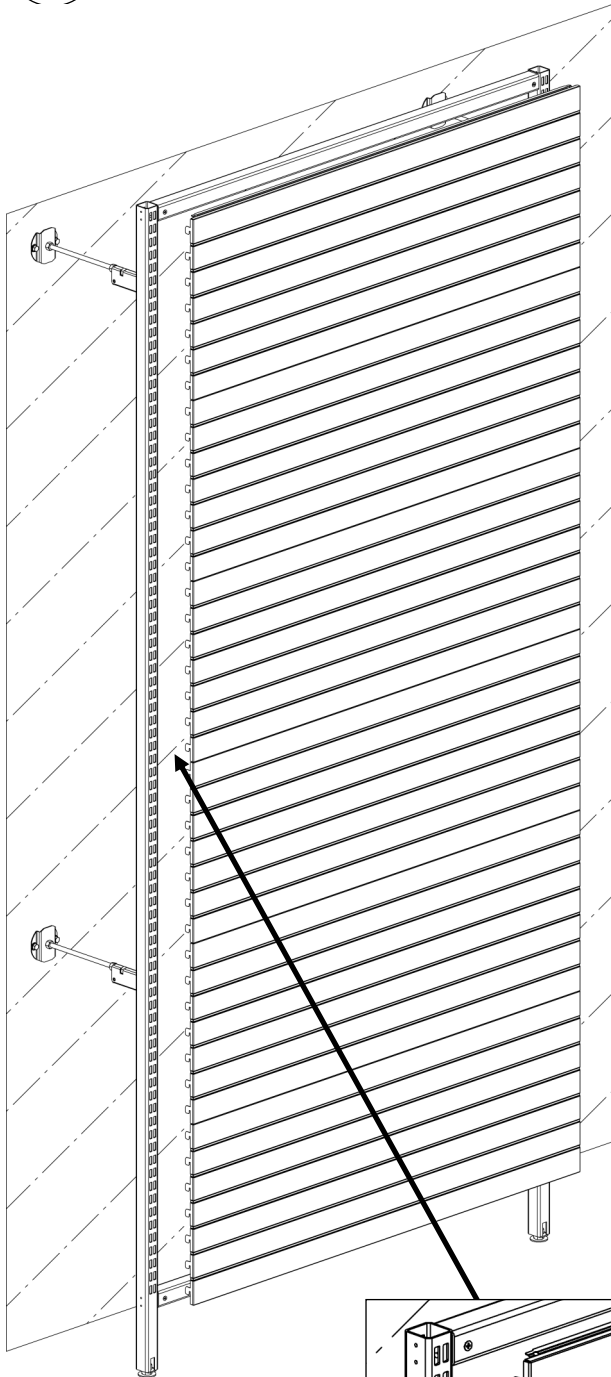


10

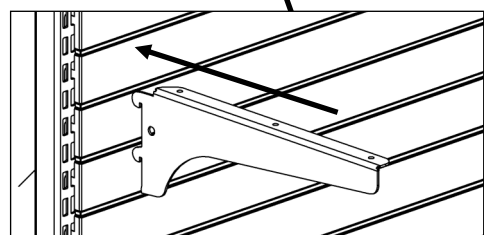
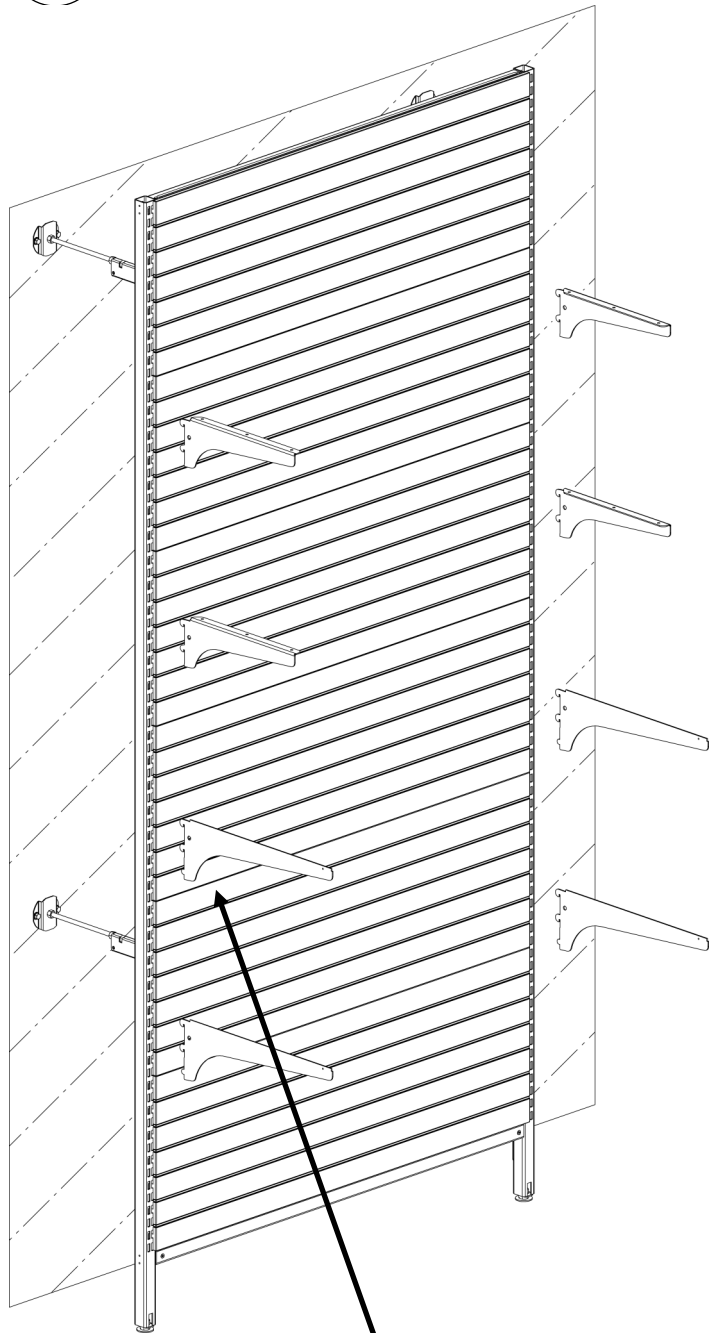


ПОРЯДОК ДЕЙСТВИЙ

10

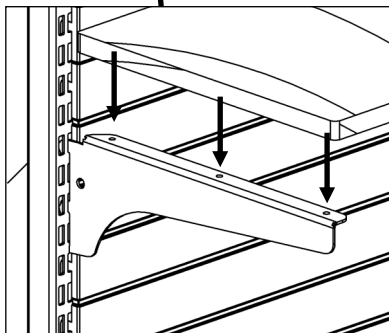
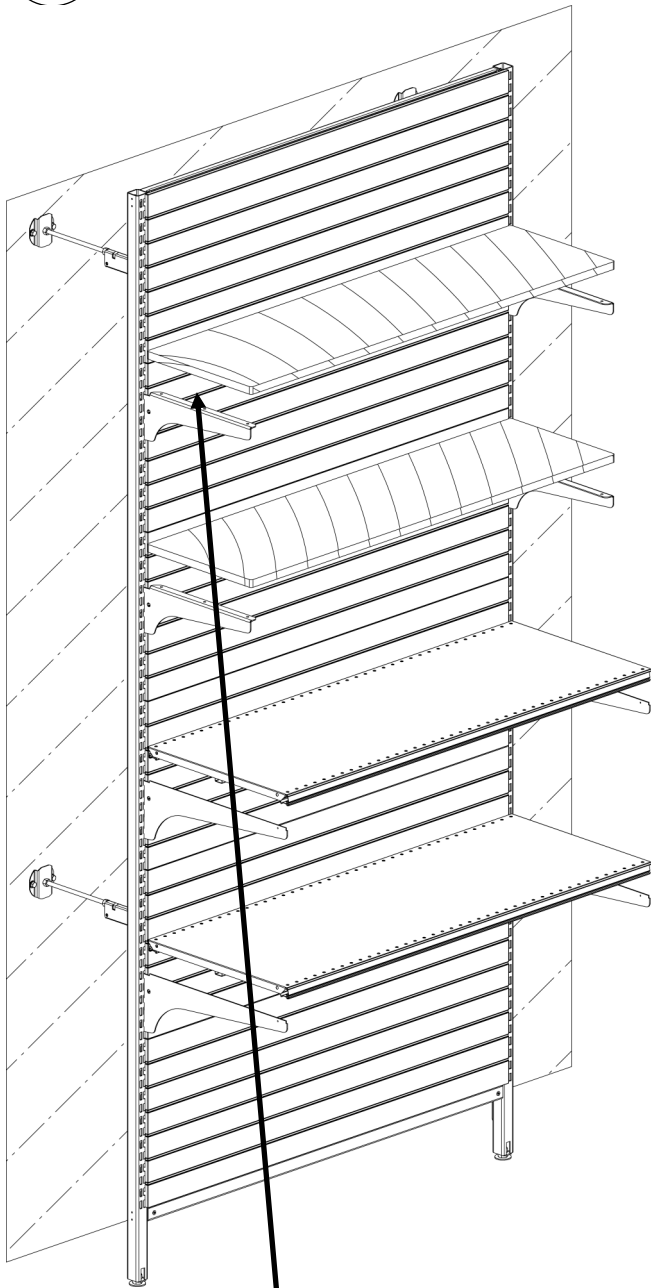


11

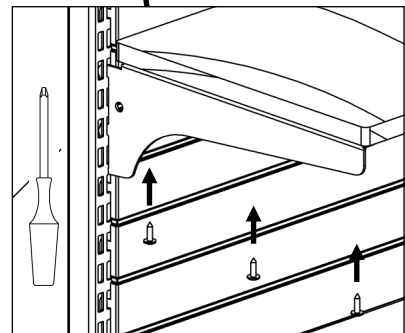
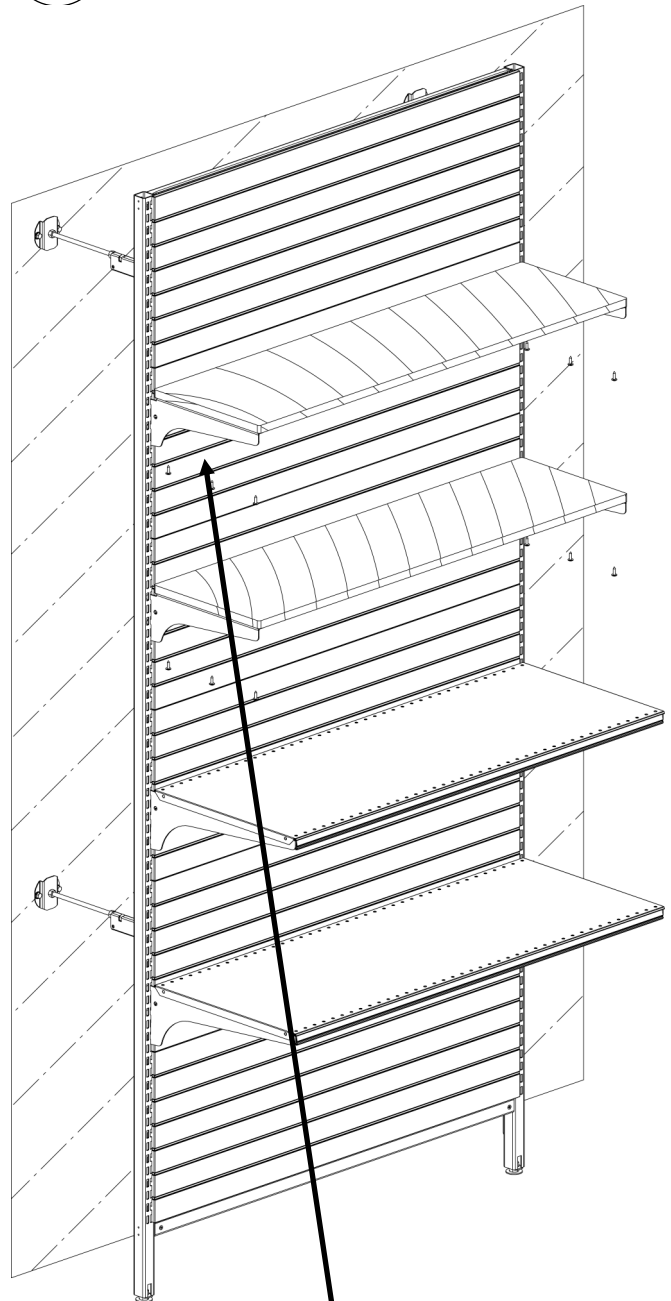


ПОРЯДОК ДЕЙСТВИЙ

12



13



ПОРЯДОК ДЕЙСТВИЙ

14

Стеллаж готов

