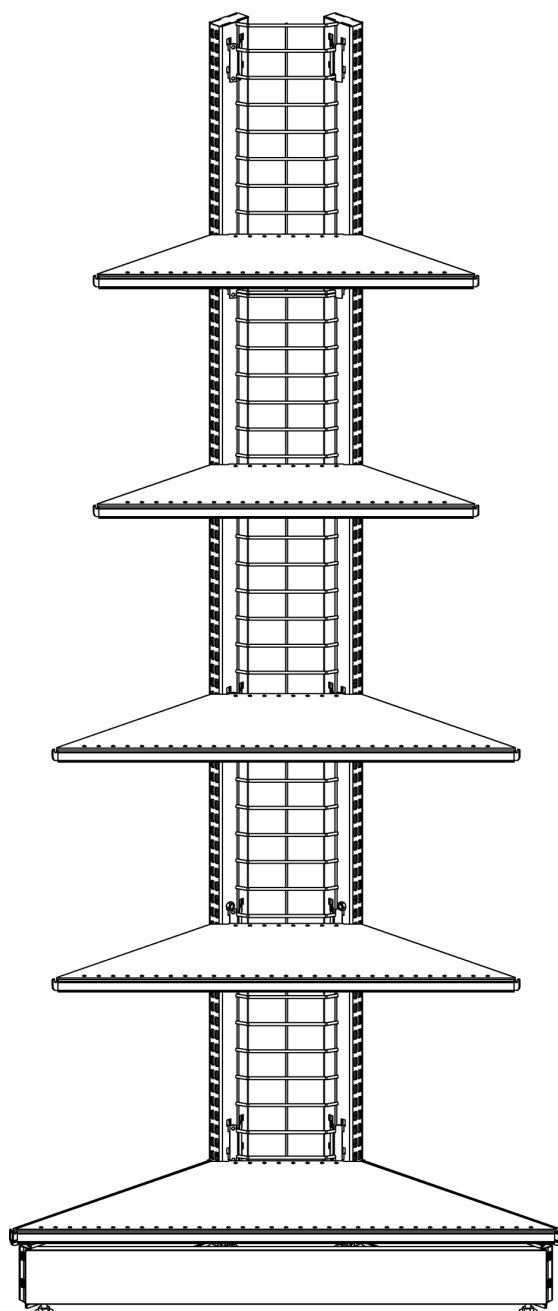
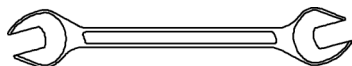


Инструкция по сборке
СТЕЛЛАЖ СЕТЧАТЫЙ
(УГОЛ ВНЕШНИЙ)
25 СЕРИЯ

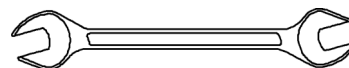


ТРЕБУЕМЫЙ ИНСТРУМЕНТ

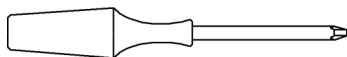
1 Рожковый ключ (13 мм.)



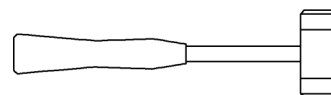
2 Рожковый ключ (17 мм.)



3 Крестовая отвертка



4 Резиновая киянка



ВНИМАНИЕ!

Не используйте металлический молоток!

Удары могут привести к деформации
элементов!



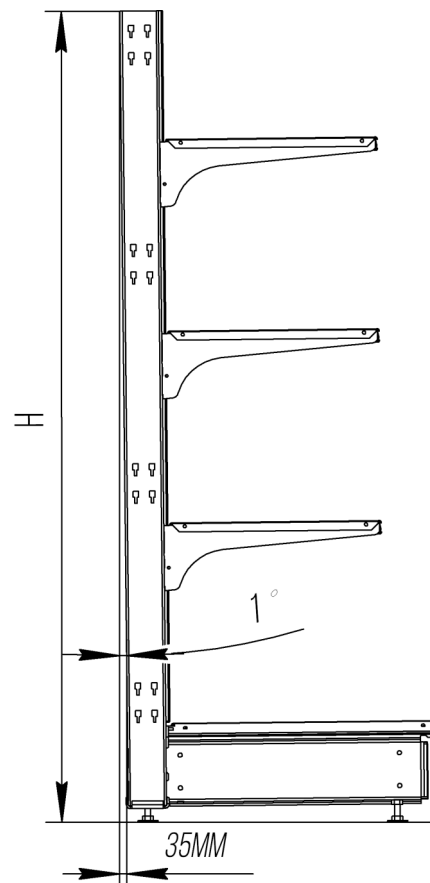
ПРАВИЛА СБОРКИ ОБОРУДОВАНИЯ

1. Собирайте оборудование на ровной горизонтальной поверхности.
2. Тщательно заверните винты и другие элементы крепления при сборке.
3. Если Вы перемещаете оборудование - разберите его на отдельные детали, а затем соберите в новом месте.
4. Для придания устойчивости конструкции необходимо отрегулировать ножки (диапазон 50 мм) так чтобы стойки были установлены строго вертикально в островном варианте, а базы находились на одном уровне по горизонтали относительно друг к другу.

В пристенном варианте оборудования необходимо отрегулировать стеллаж с обратным уклоном на 1° (примерно 35 мм между отвесом и основанием стойки при высоте 2250 мм.)

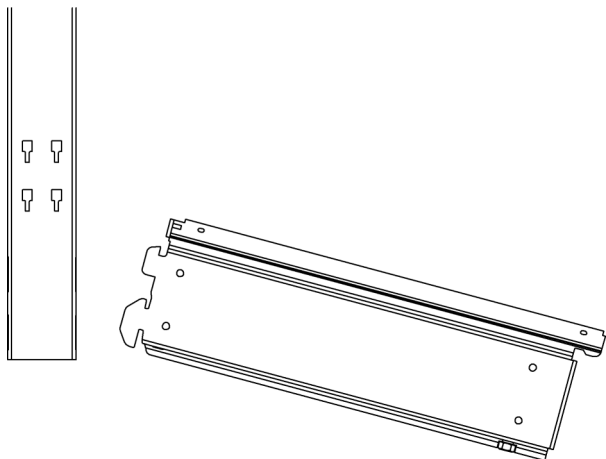
5. Для повышения устойчивости стеллажа могут быть установлены стяжки.

Рекомендуется использовать стяжки в объектах с большим количеством секций, а также с торцевой секцией без базы.

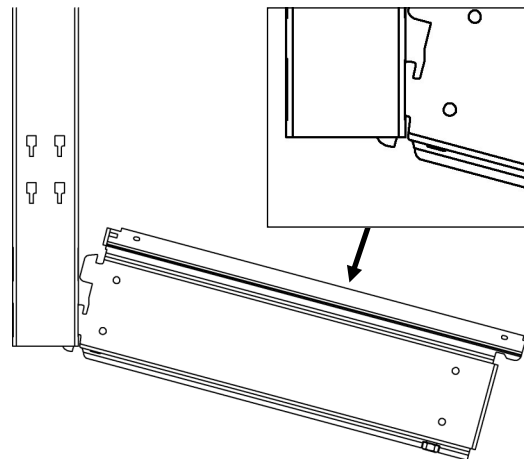


ПОРЯДОК ДЕЙСТВИЙ

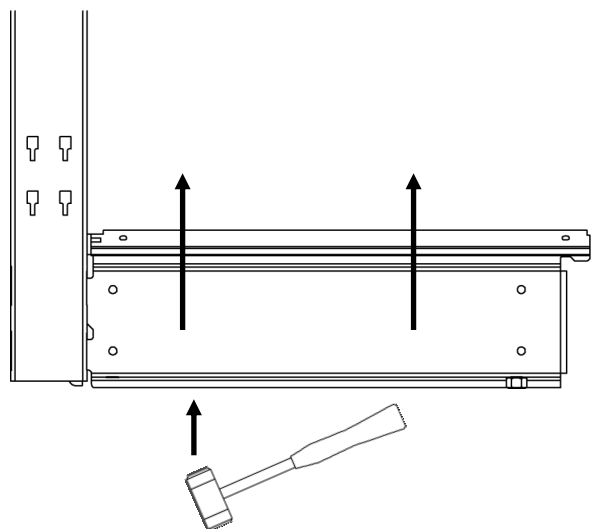
1



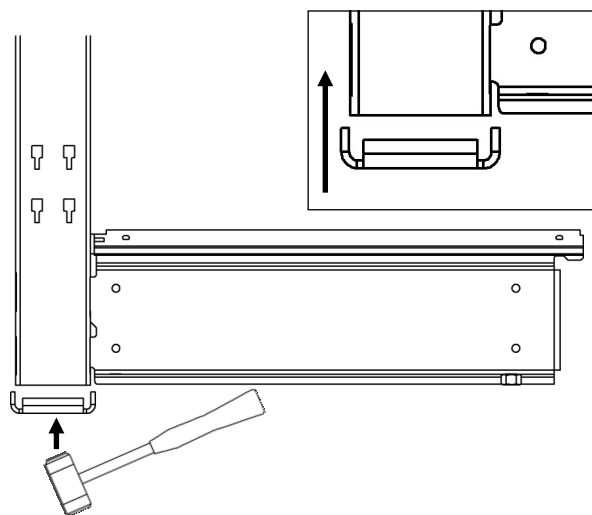
2



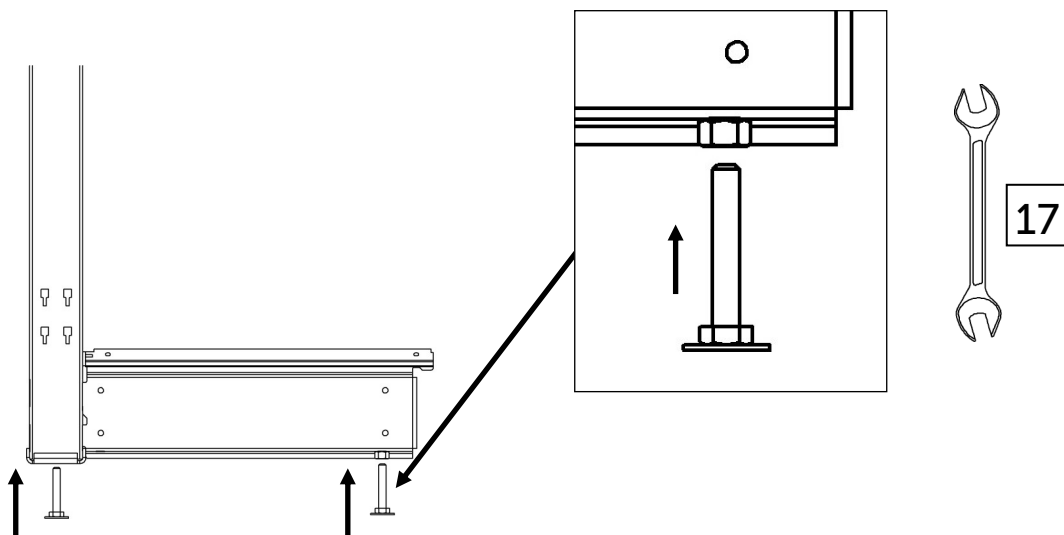
3



4

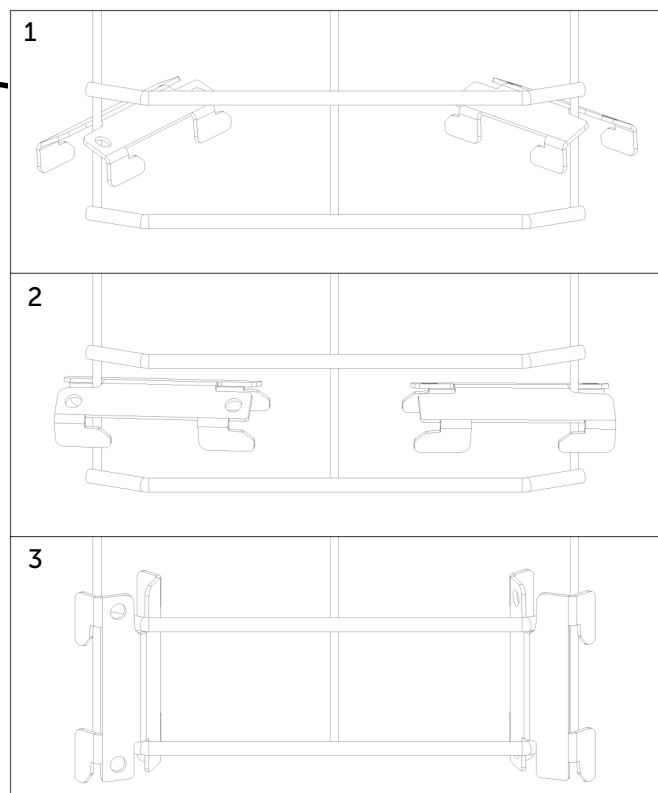
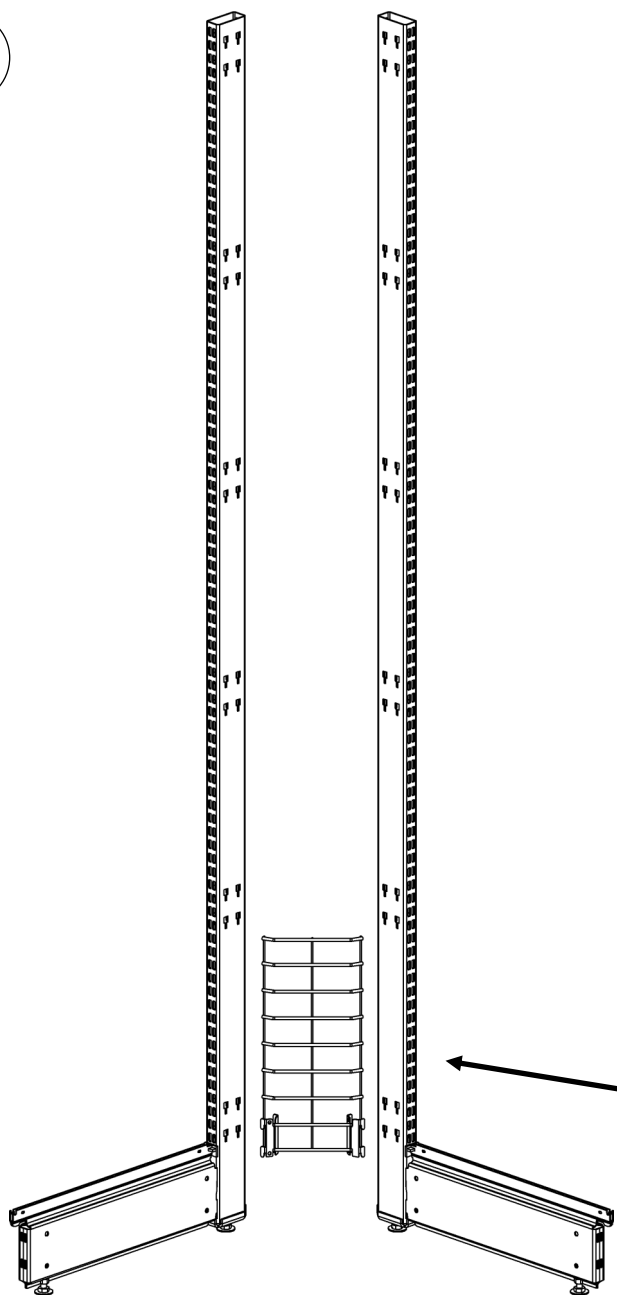


5



ПОРЯДОК ДЕЙСТВИЙ

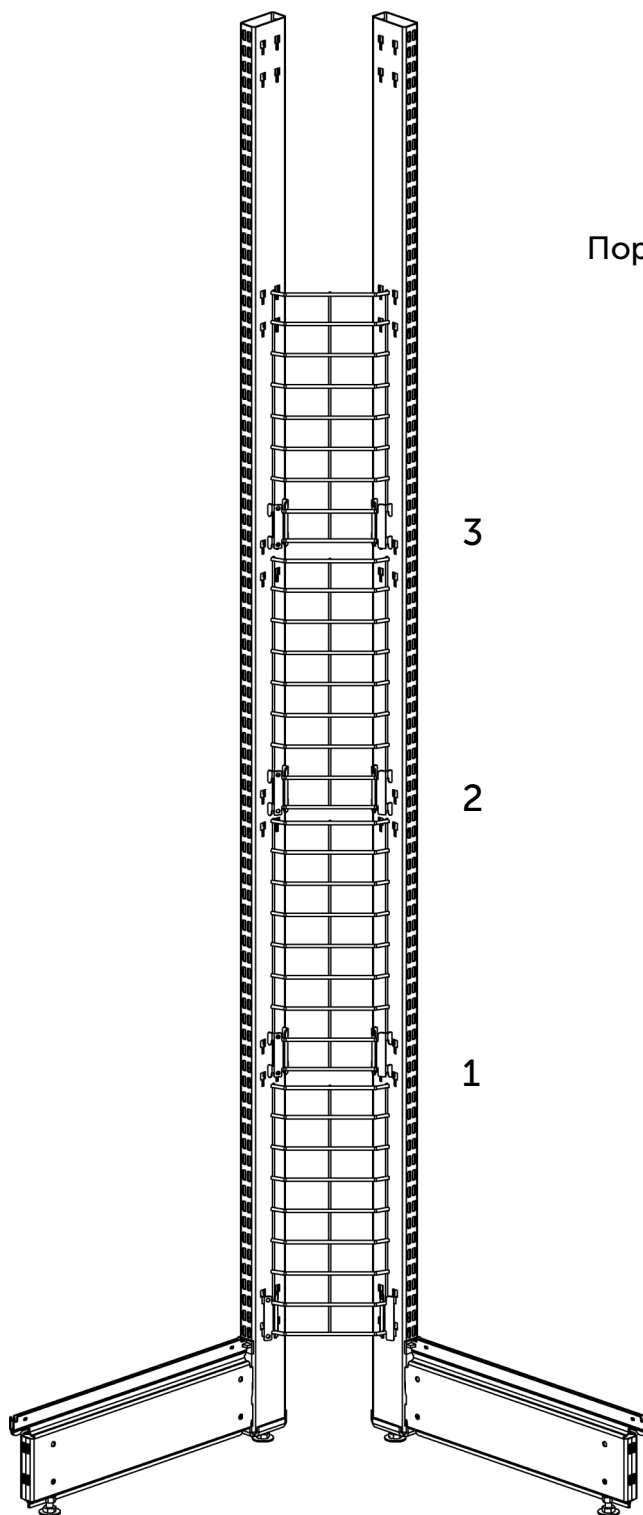
6



ПОРЯДОК ДЕЙСТВИЙ

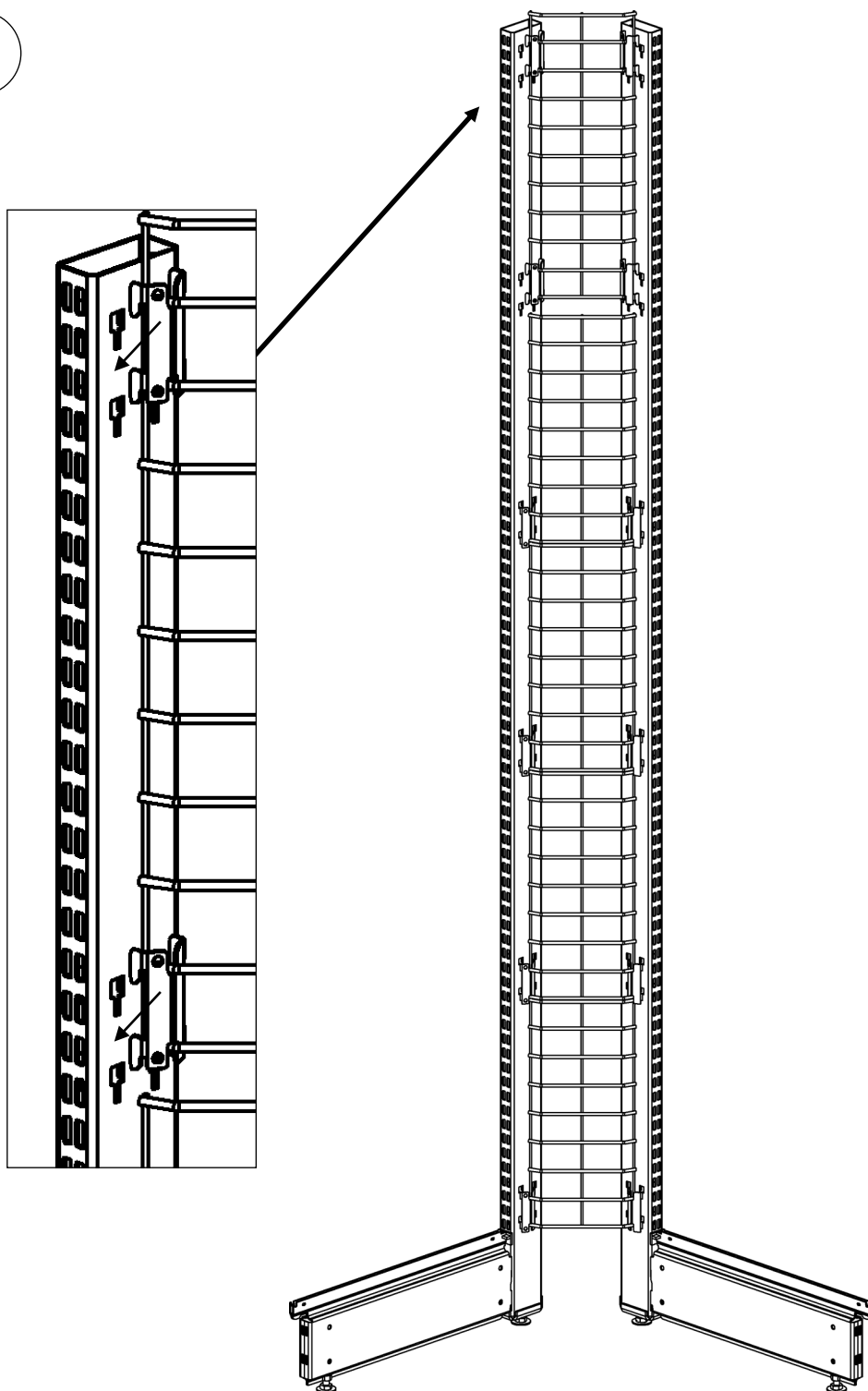
7

Порядок крепления



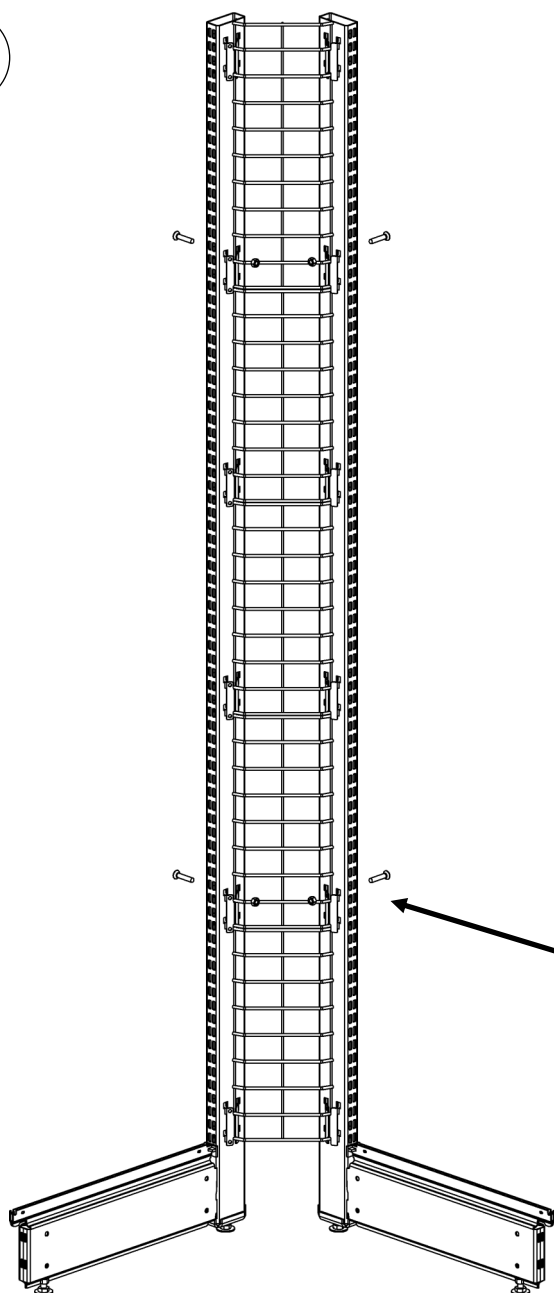
ПОРЯДОК ДЕЙСТВИЙ

8

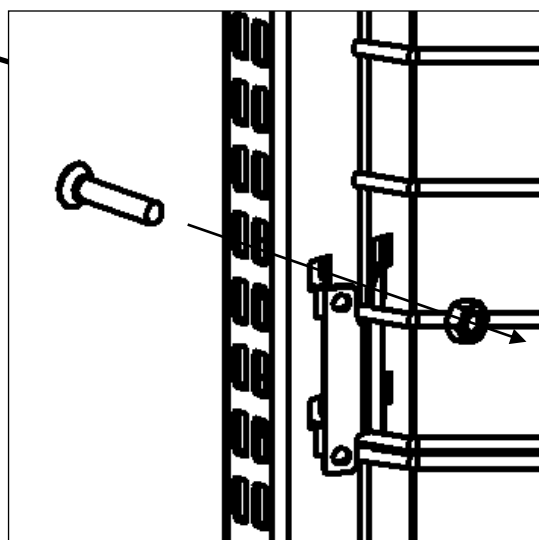
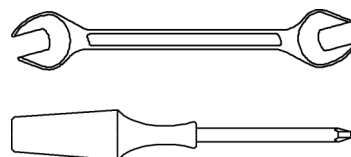


ПОРЯДОК ДЕЙСТВИЙ

9

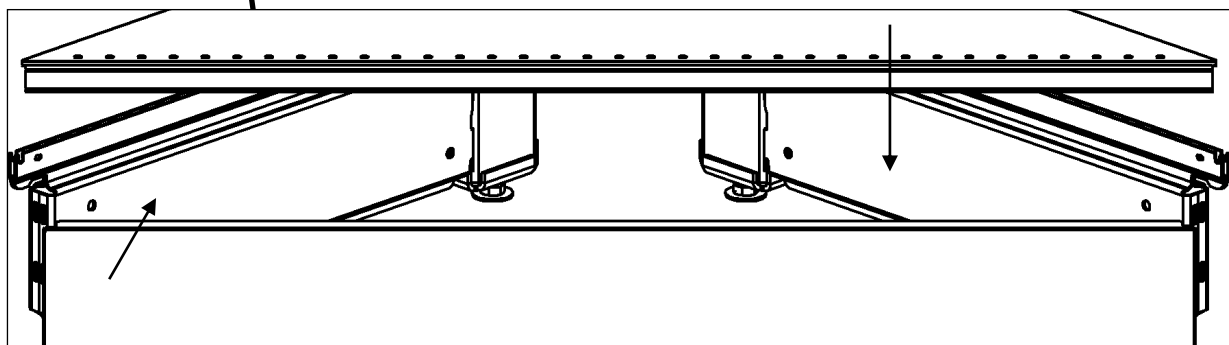
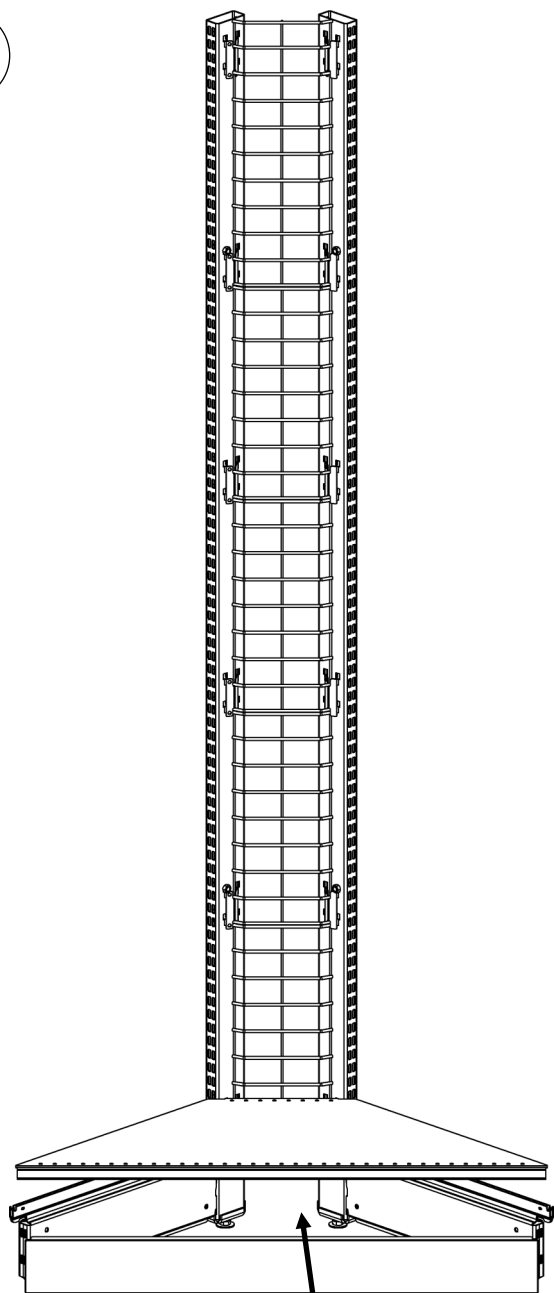


13



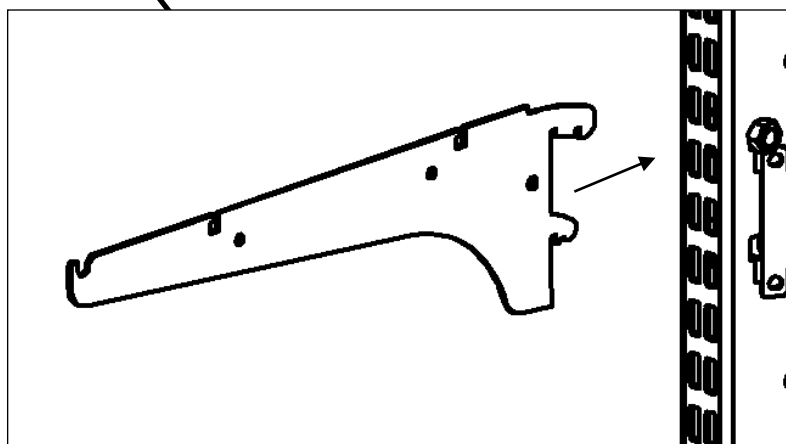
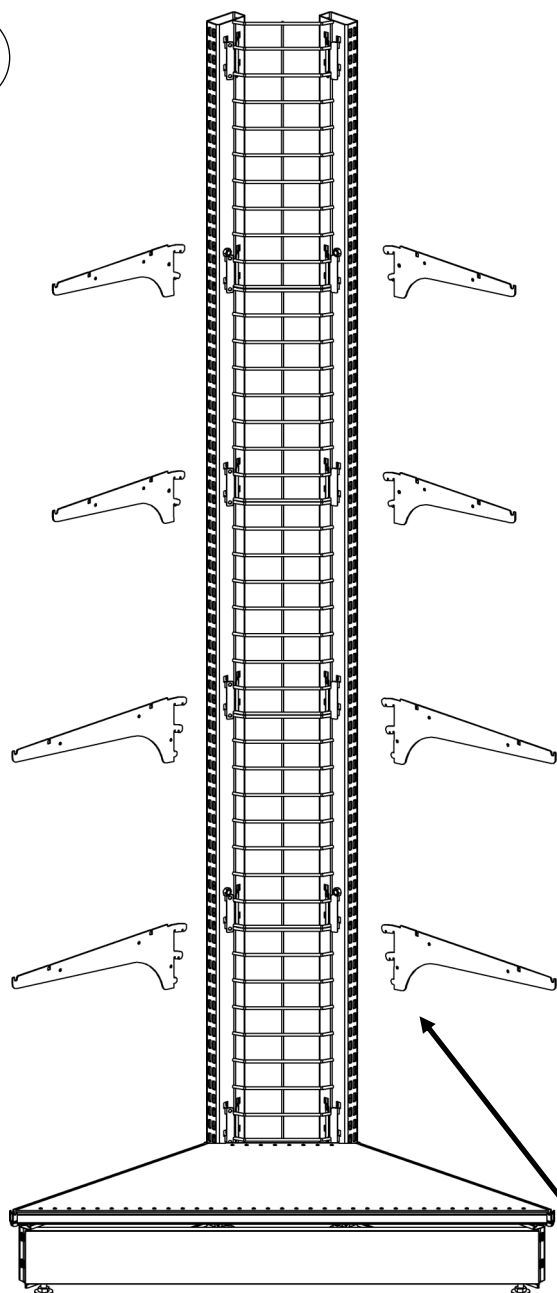
ПОРЯДОК ДЕЙСТВИЙ

10



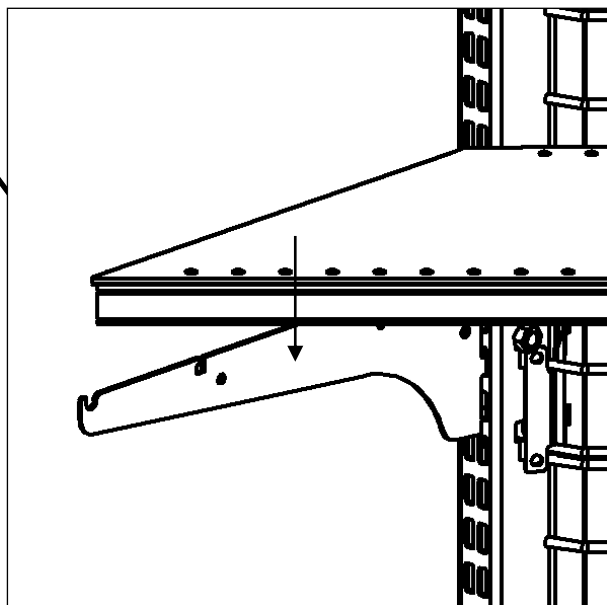
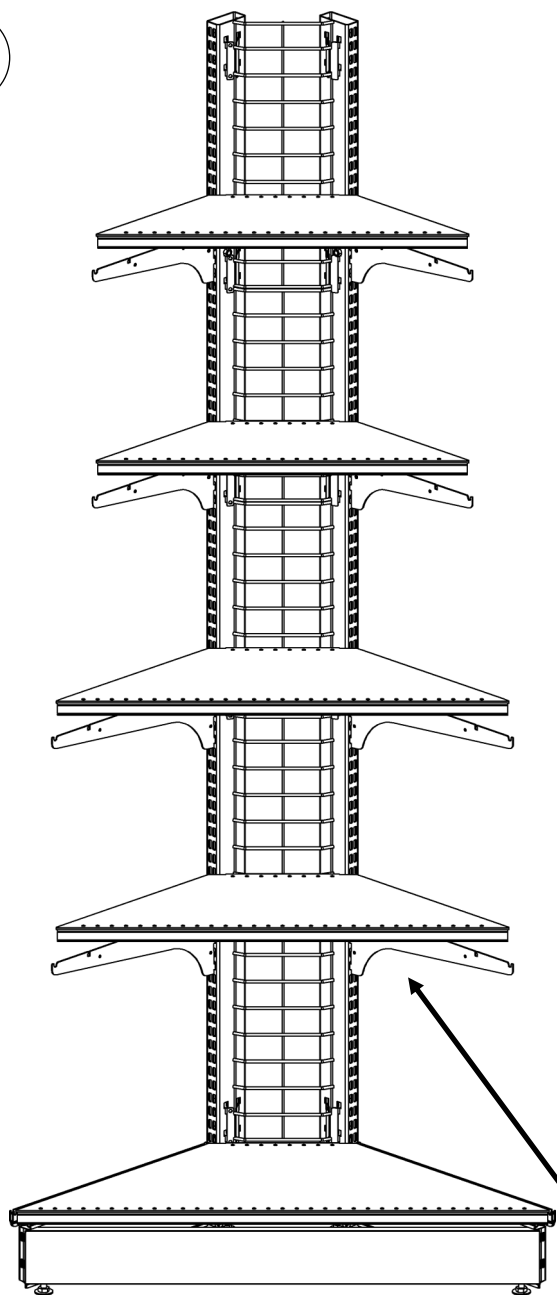
ПОРЯДОК ДЕЙСТВИЙ

11



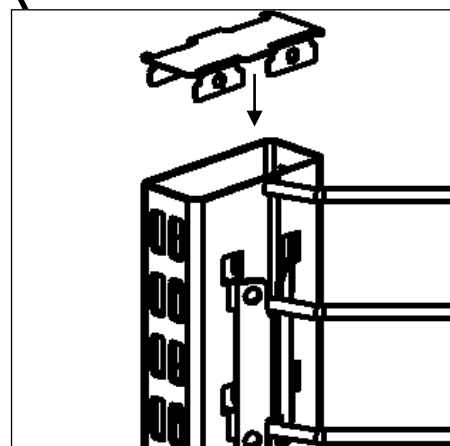
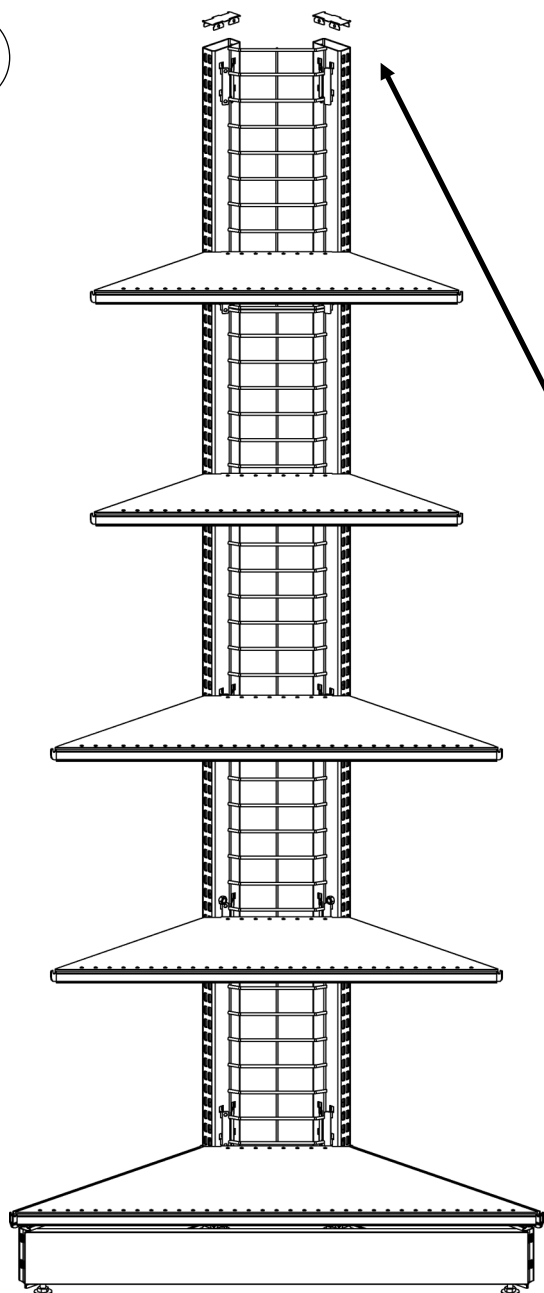
ПОРЯДОК ДЕЙСТВИЙ

12



ПОРЯДОК ДЕЙСТВИЙ

13



ПОРЯДОК ДЕЙСТВИЙ

Стеллаж готов

