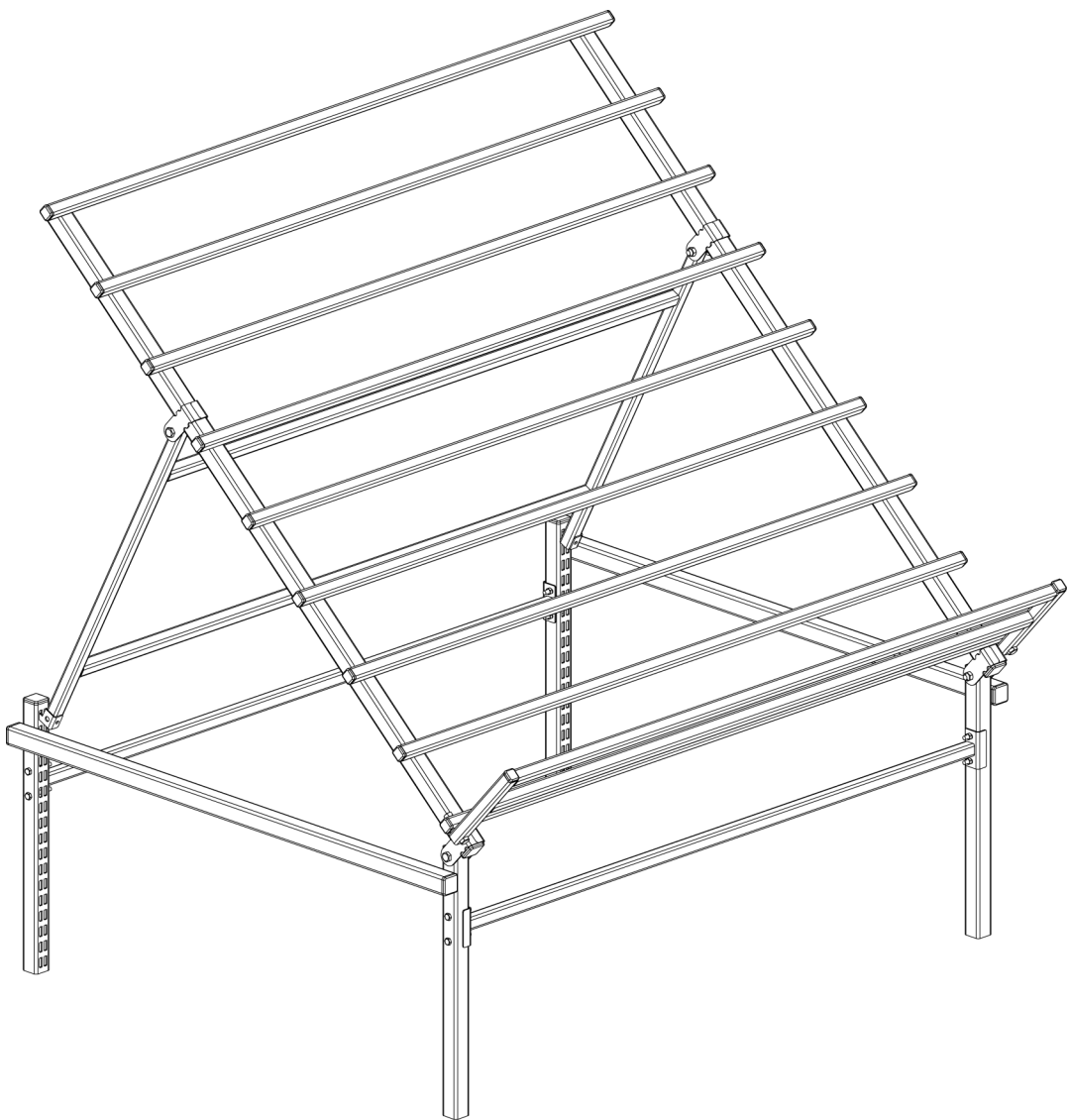




**СТЕЛЛАЖНЫЕ
СИСТЕМЫ**
НОРДИКА®

Инструкция по сборке
**ДИСПЛЕЙ
ФРУКТОВО-ОВОЩНОЙ**

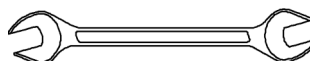


ТРЕБУЕМЫЙ ИНСТРУМЕНТ

1 Ключ рожковый (10 мм.)



1 Ключ рожковый (13 мм.)



ВНИМАНИЕ!

Не используйте металлический молоток!
Удары могут привести к деформации
элементов!



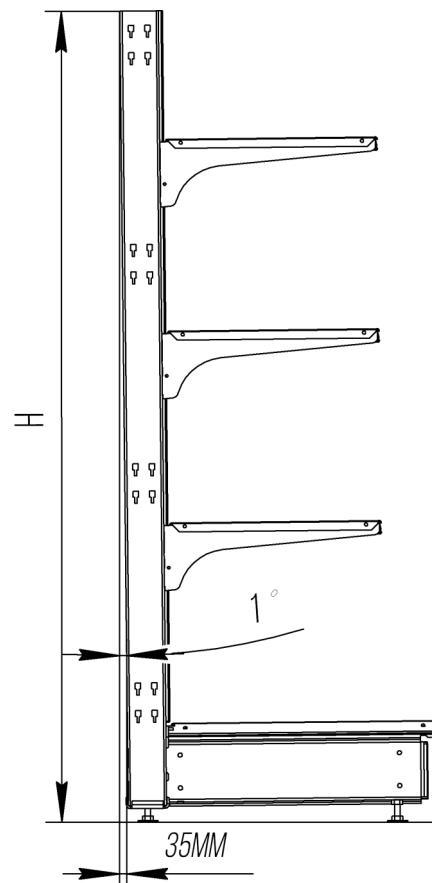
ПРАВИЛА СБОРКИ ОБОРУДОВАНИЯ

1. Собирайте оборудование на ровной горизонтальной поверхности.
2. Тщательно заверните винты и другие элементы крепления при сборке.
3. Если Вы перемещаете оборудование - разберите его на отдельные детали, а затем соберите в новом месте.
4. Для придания устойчивости конструкции необходимо отрегулировать ножки (диапазон 50 мм) так чтобы стойки были установлены строго вертикально в островном варианте, а базы находились на одном уровне по горизонтали относительно друг к другу.

В пристенном варианте оборудования необходимо отрегулировать стеллаж с обратным уклоном на 1° (примерно 35 мм между отвесом и основанием стойки при высоте 2250 мм.)

5. Для повышения устойчивости стеллажа могут быть установлены стяжки.

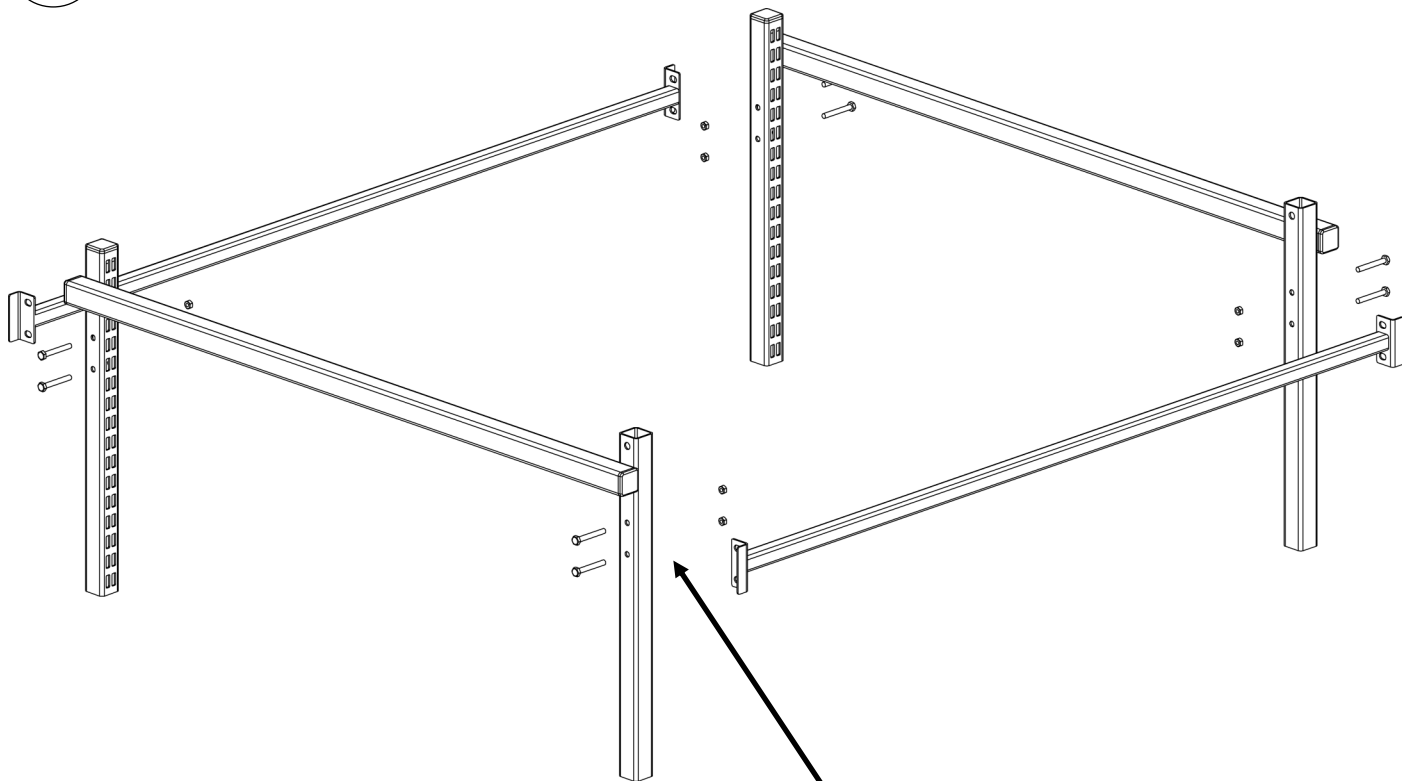
Рекомендуется использовать стяжки в объектах с большим количеством секций, а также с торцевой секцией без базы.



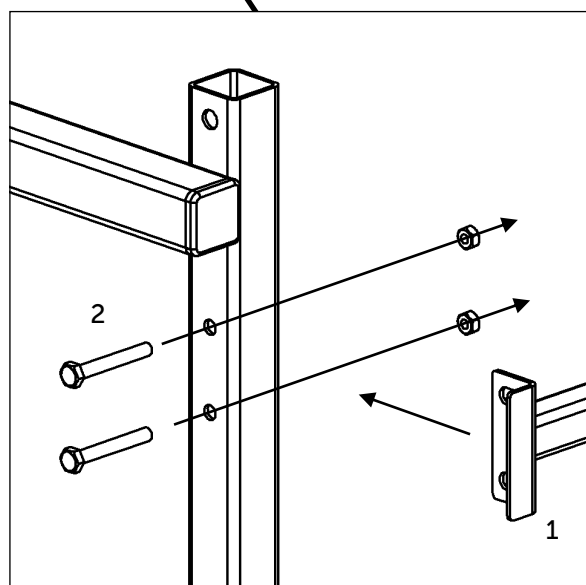
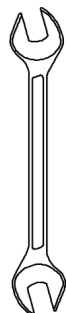


ПОРЯДОК ДЕЙСТВИЙ

1



10

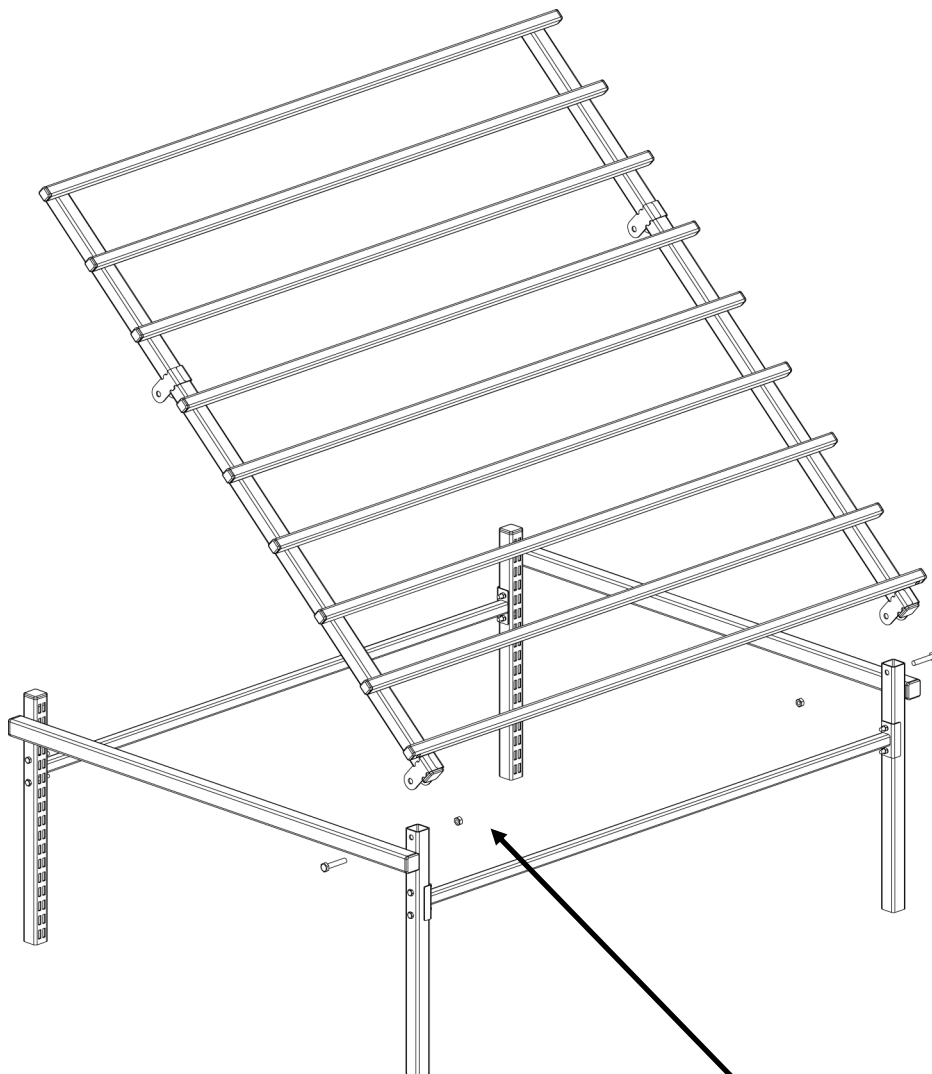


3

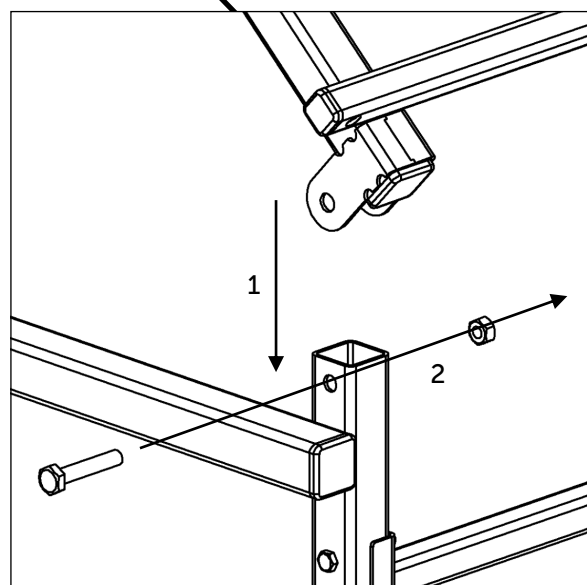
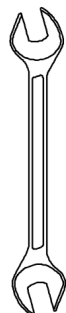


ПОРЯДОК ДЕЙСТВИЙ

2

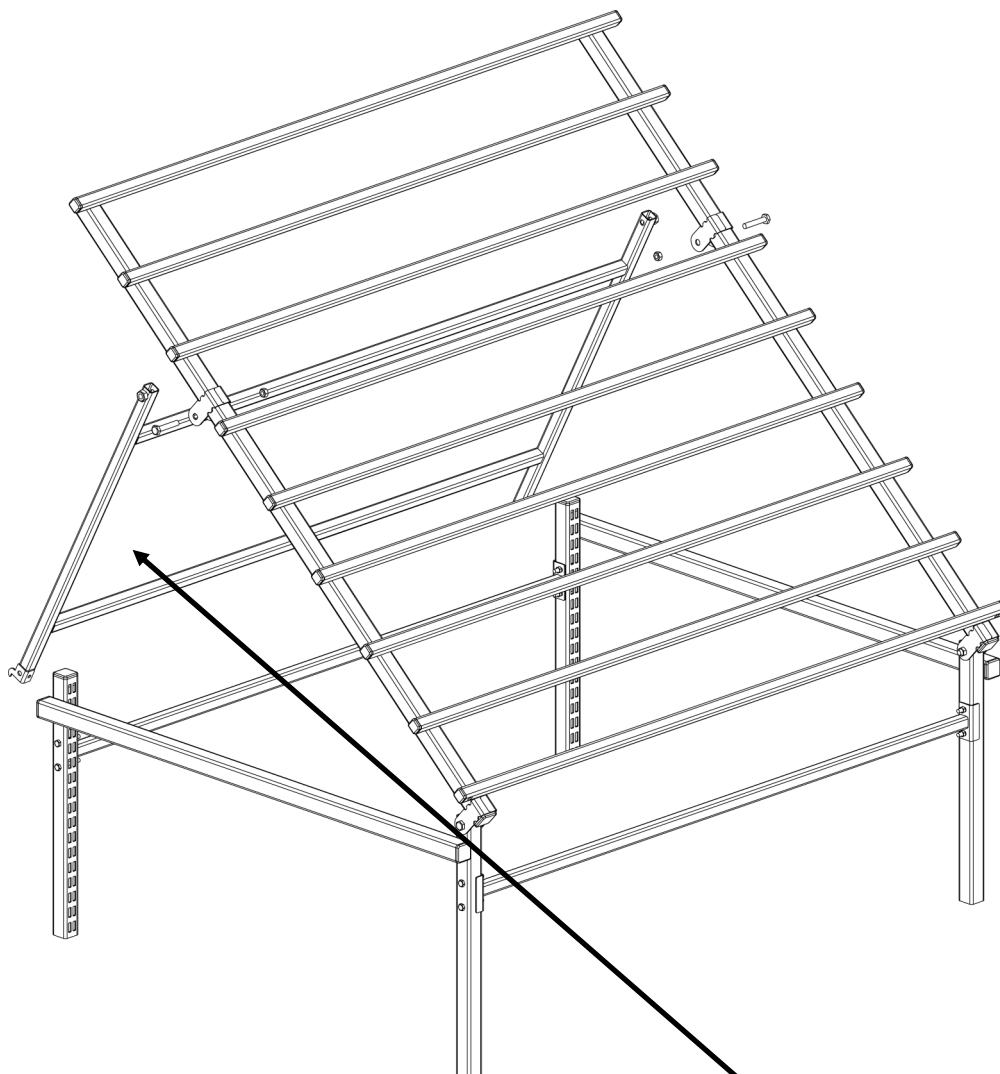


13

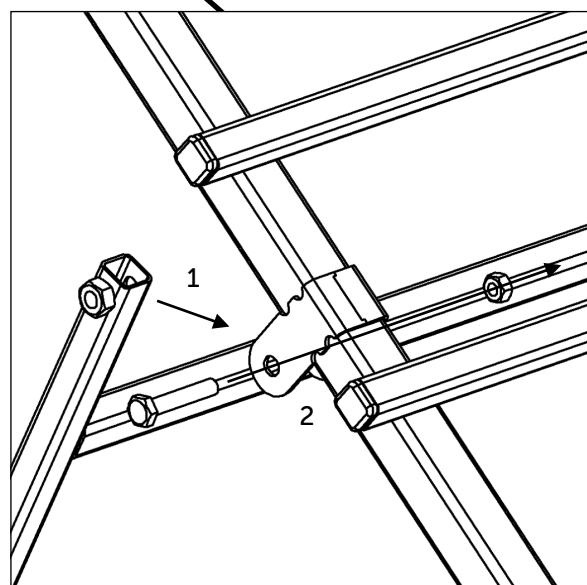
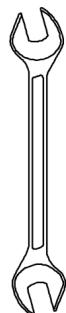


ПОРЯДОК ДЕЙСТВИЙ

3

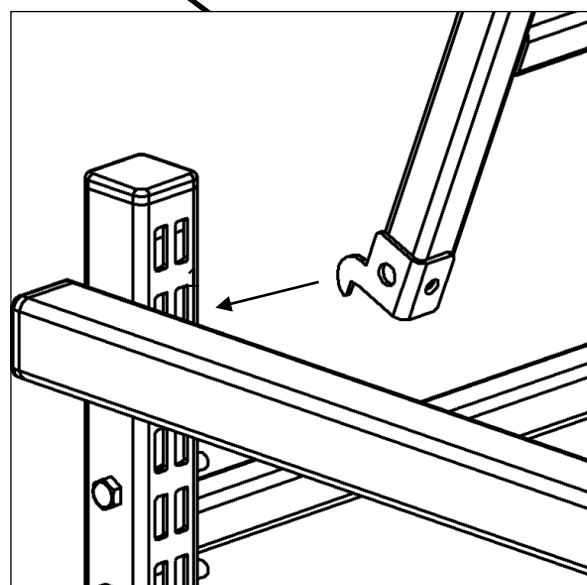
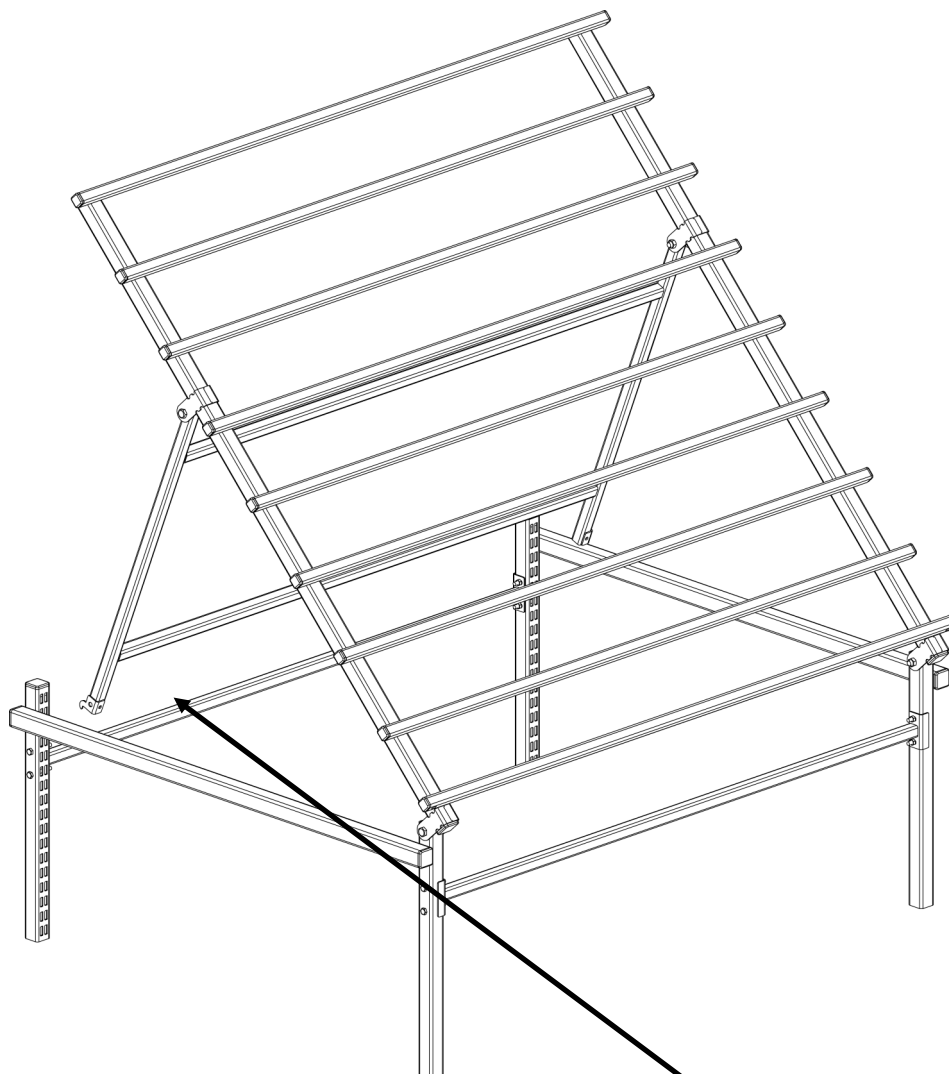


13



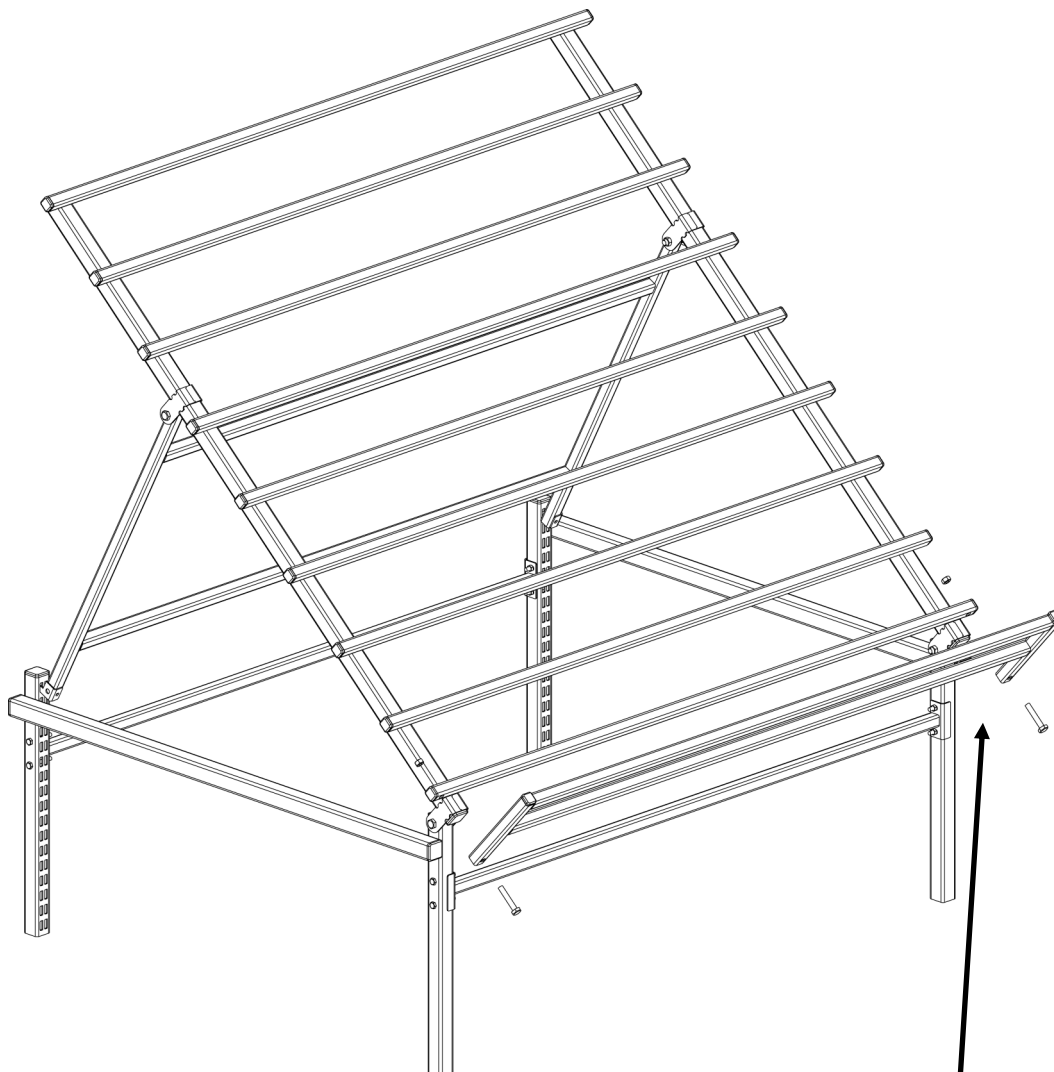
ПОРЯДОК ДЕЙСТВИЙ

4

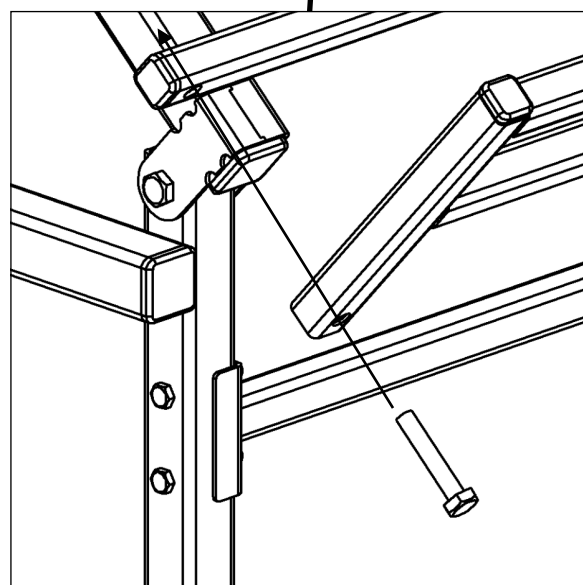


ПОРЯДОК ДЕЙСТВИЙ

5



13



ПОРЯДОК ДЕЙСТВИЙ

6

Дисплей готов

