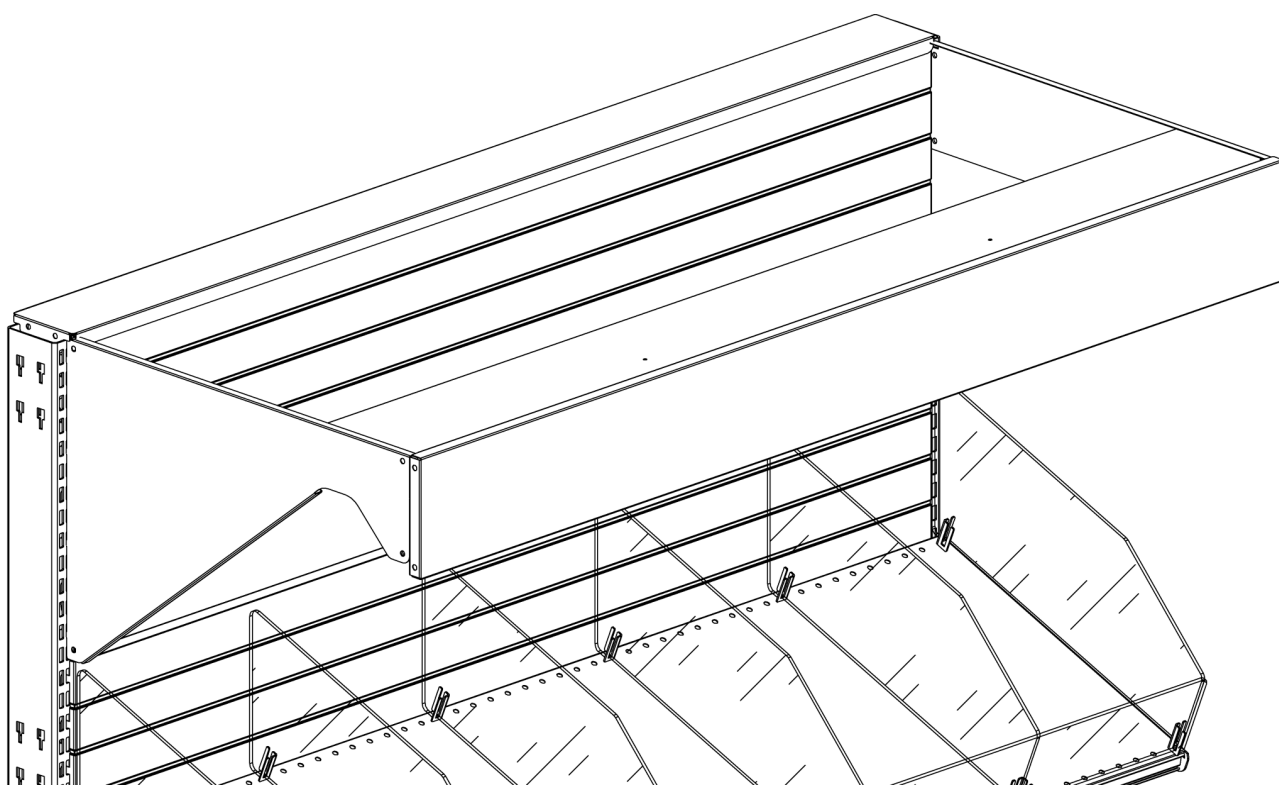




**СТЕЛЛАЖНЫЕ
СИСТЕМЫ**
НОРДИКА

Инструкция по сборке
ФРИЗ ЗЕРКАЛЬНЫЙ
С ПАНЕЛЬЮ НАКЛОННОЙ
25 СЕРИЯ



ТРЕБУЕМЫЙ ИНСТРУМЕНТ

НЕТ

ВНИМАНИЕ!

Не используйте металлический молоток!
Удары могут привести к деформации
элементов!



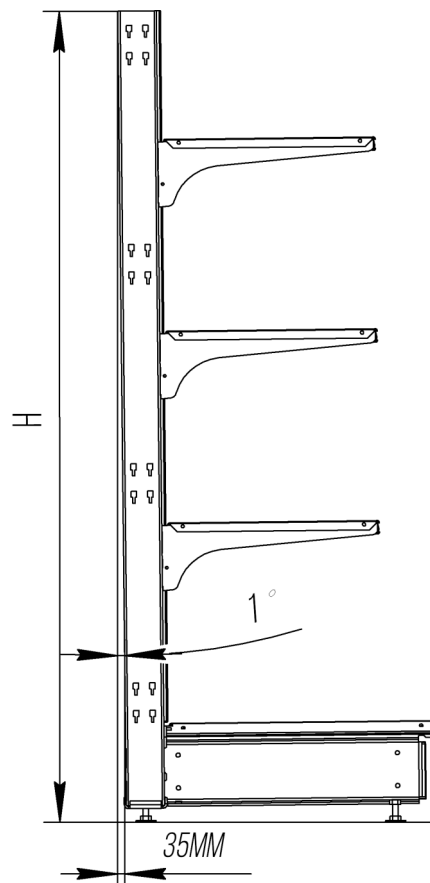
ПРАВИЛА СБОРКИ ОБОРУДОВАНИЯ

1. Собирайте оборудование на ровной горизонтальной поверхности.
2. Тщательно заверните винты и другие элементы крепления при сборке.
3. Если Вы перемещаете оборудование - разберите его на отдельные детали, а затем соберите в новом месте.
4. Для придания устойчивости конструкции необходимо отрегулировать ножки (диапазон 50 мм) так чтобы стойки были установлены строго вертикально в островном варианте, а базы находились на одном уровне по горизонтали относительно друг к другу.

В пристенном варианте оборудования необходимо отрегулировать стеллаж с обратным уклоном на 1° (примерно 35 мм между отвесом и основанием стойки при высоте 2250 мм.)

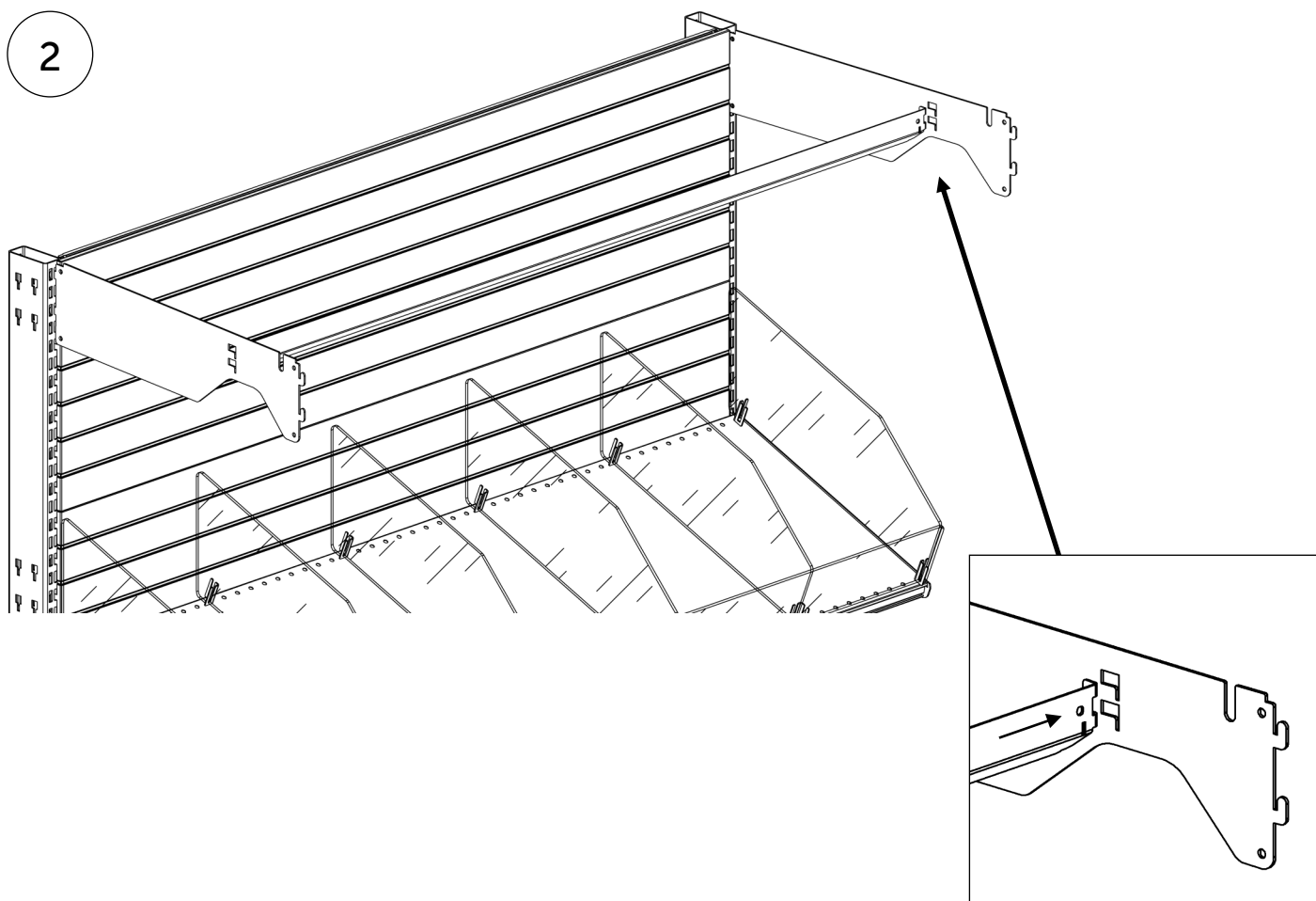
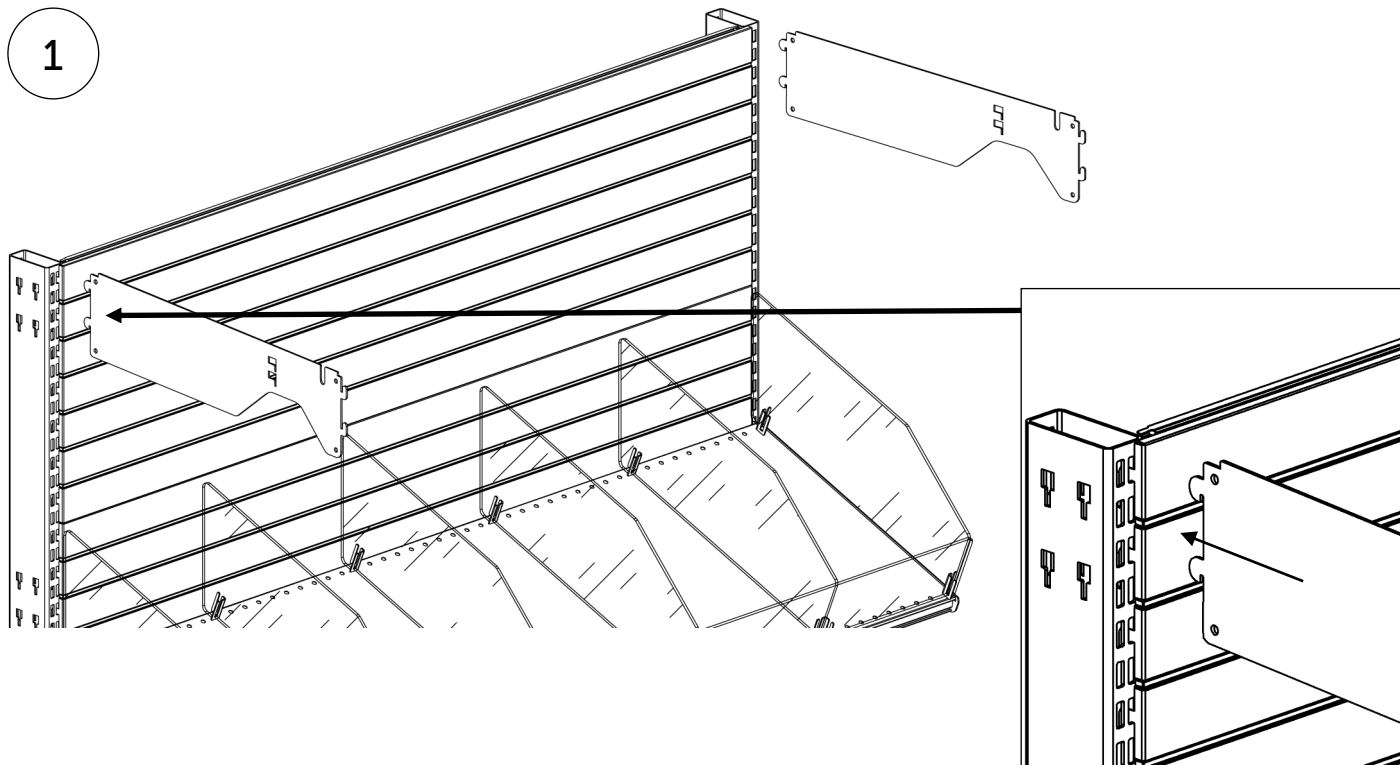
5. Для повышения устойчивости стеллажа могут быть установлены стяжки.

Рекомендуется использовать стяжки в объектах с большим количеством секций, а также с торцевой секцией без базы.



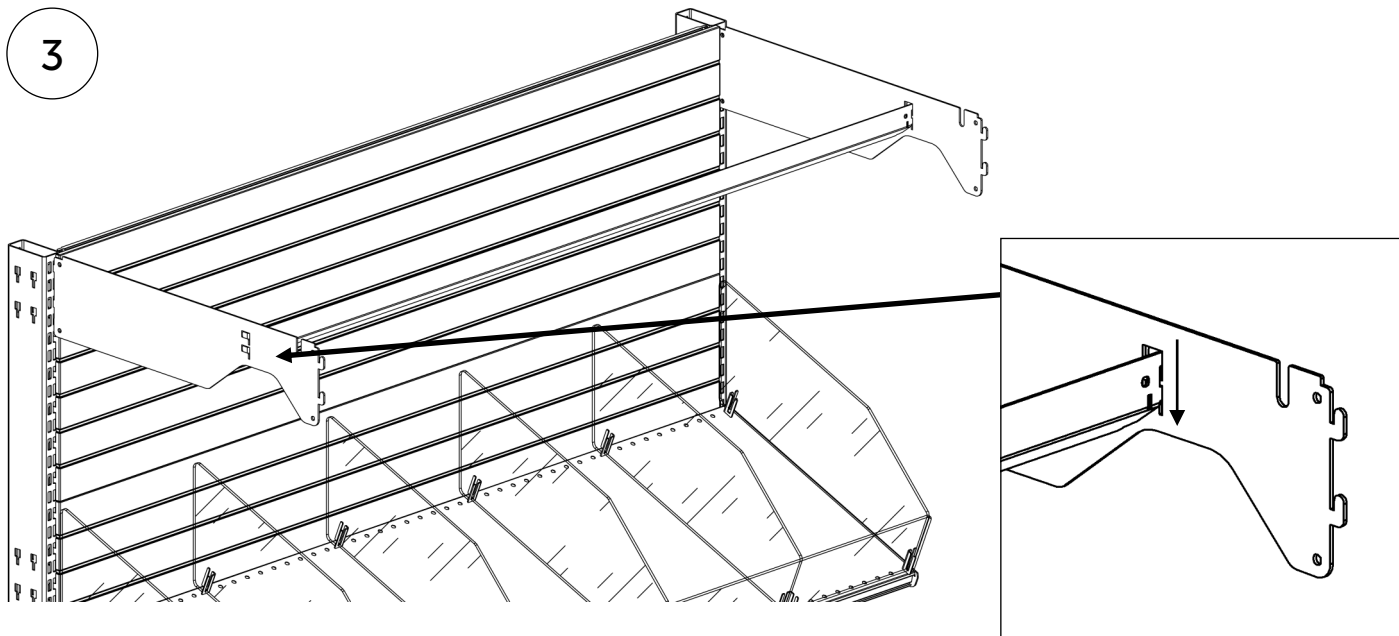


ПОРЯДОК ДЕЙСТВИЙ

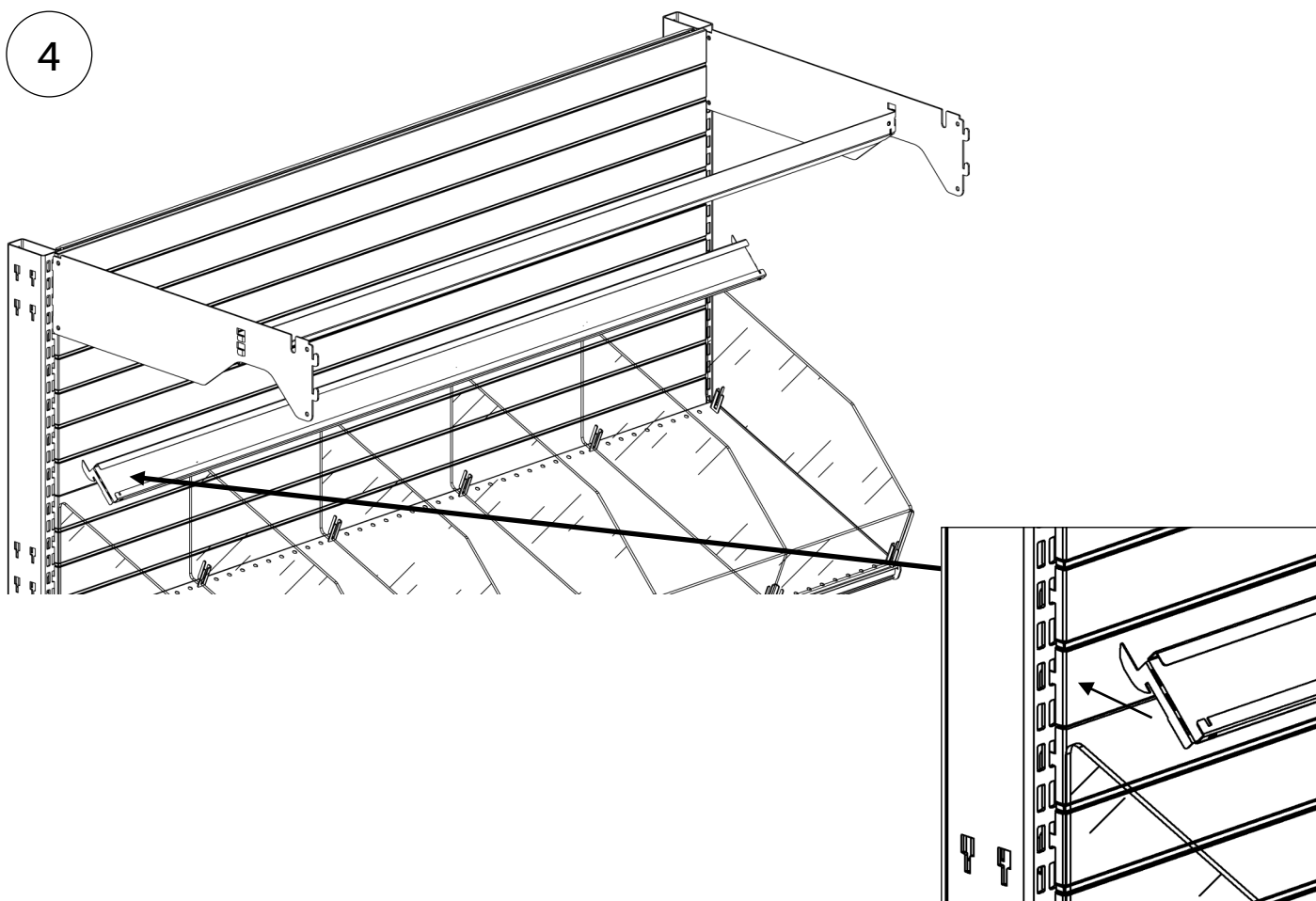


ПОРЯДОК ДЕЙСТВИЙ

3



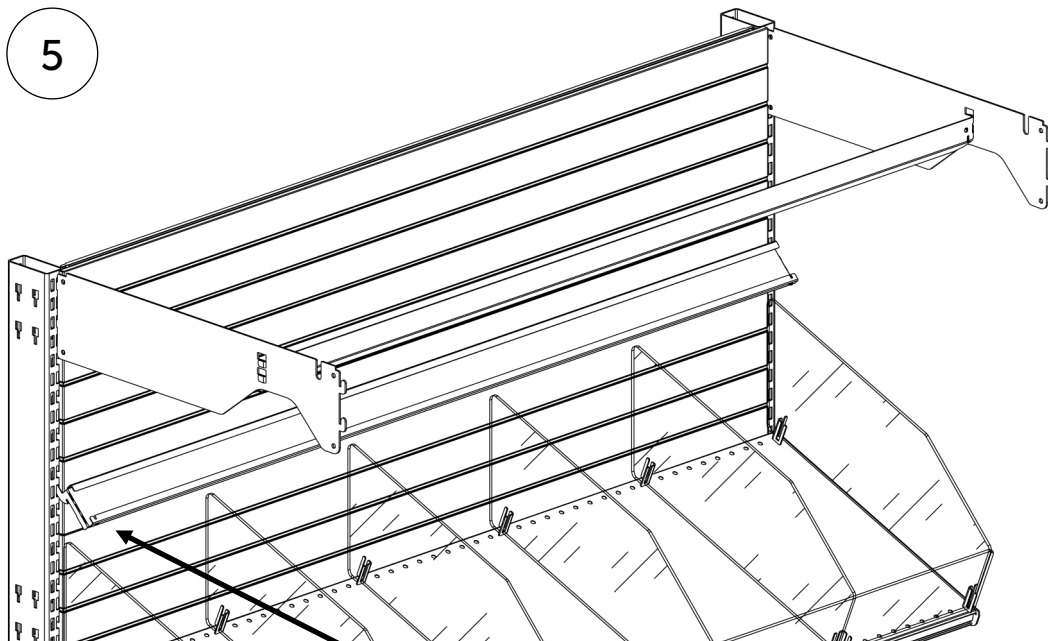
4





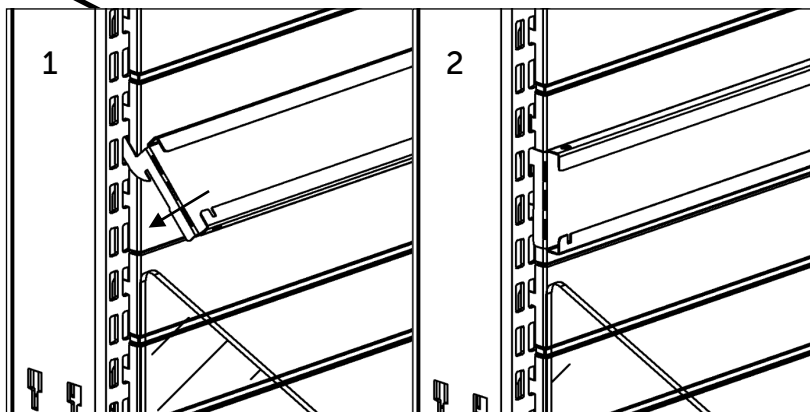
ПОРЯДОК ДЕЙСТВИЙ

5

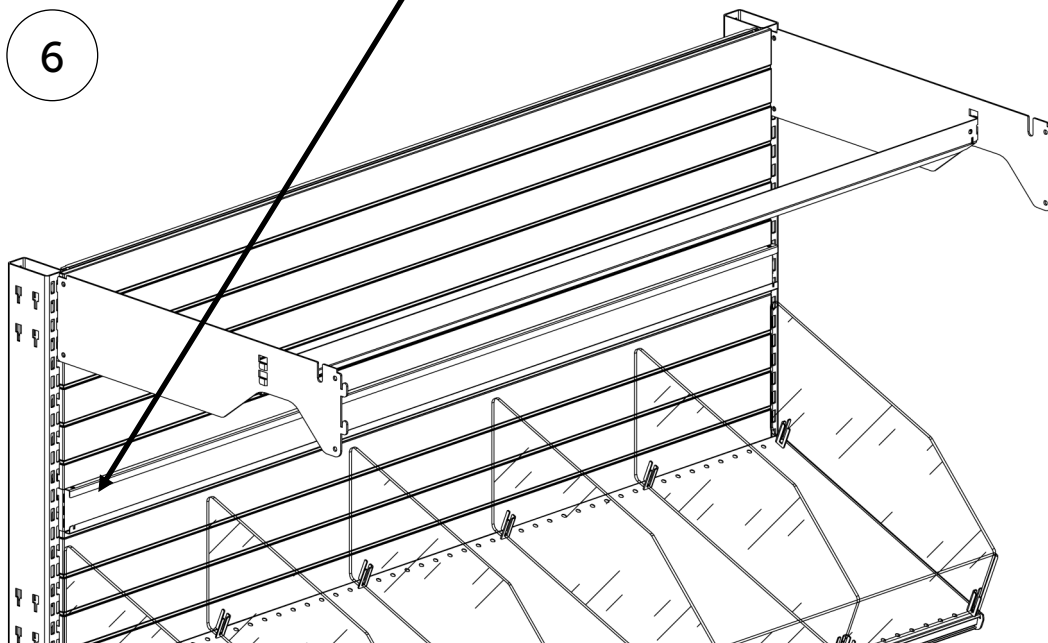


1

2

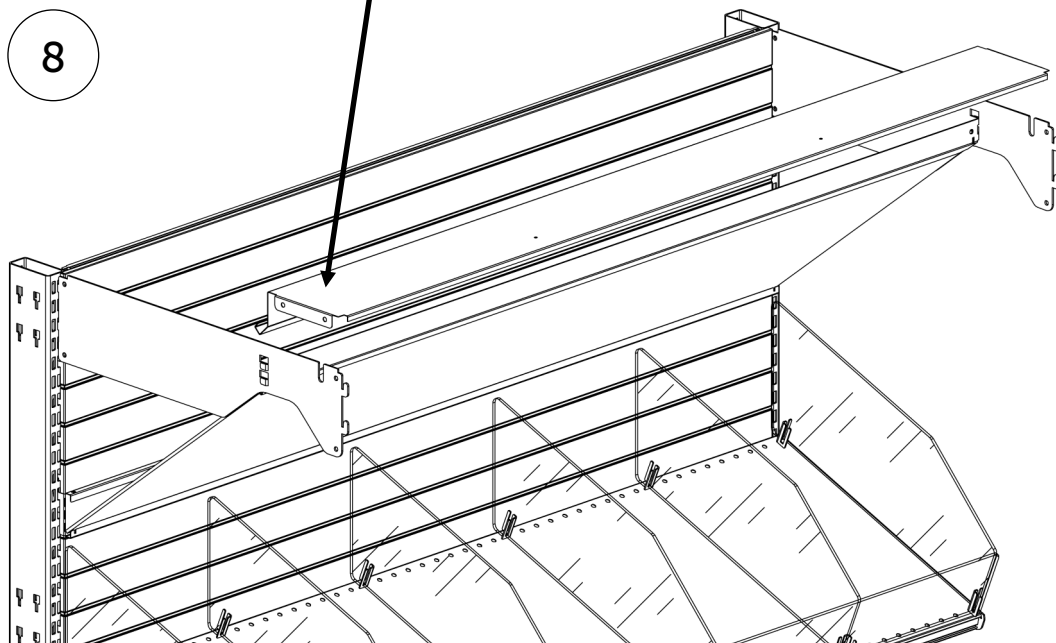
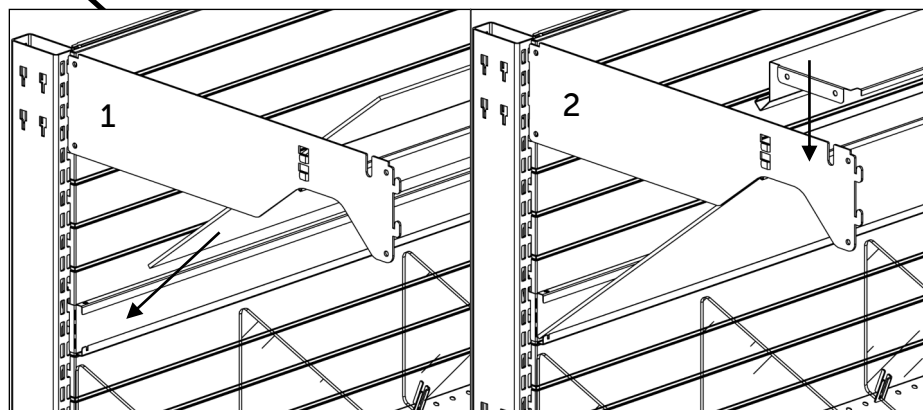
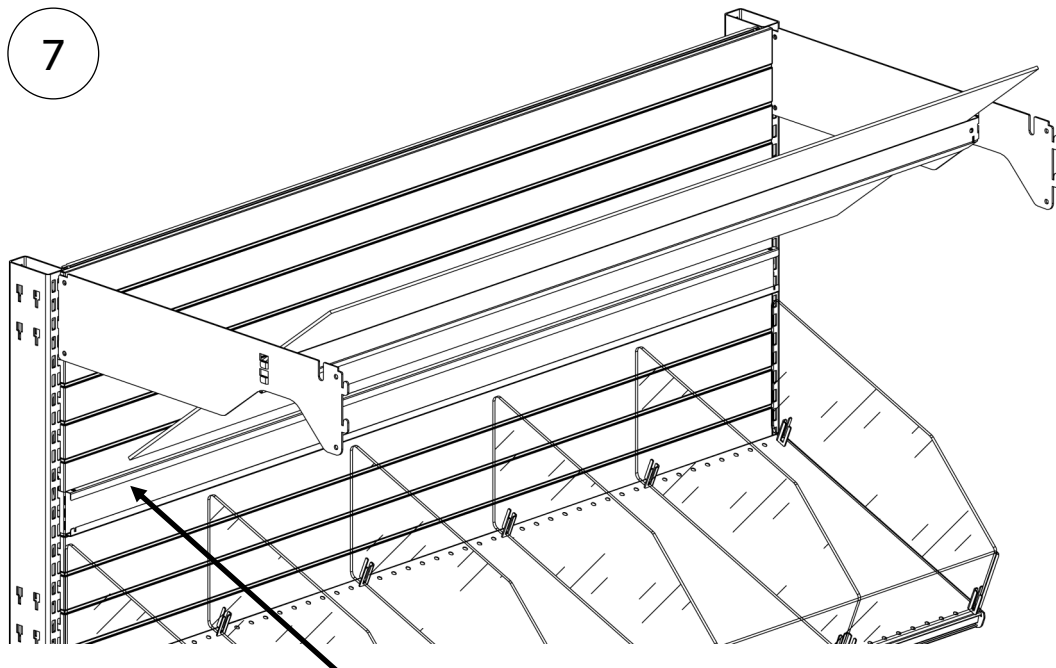


6





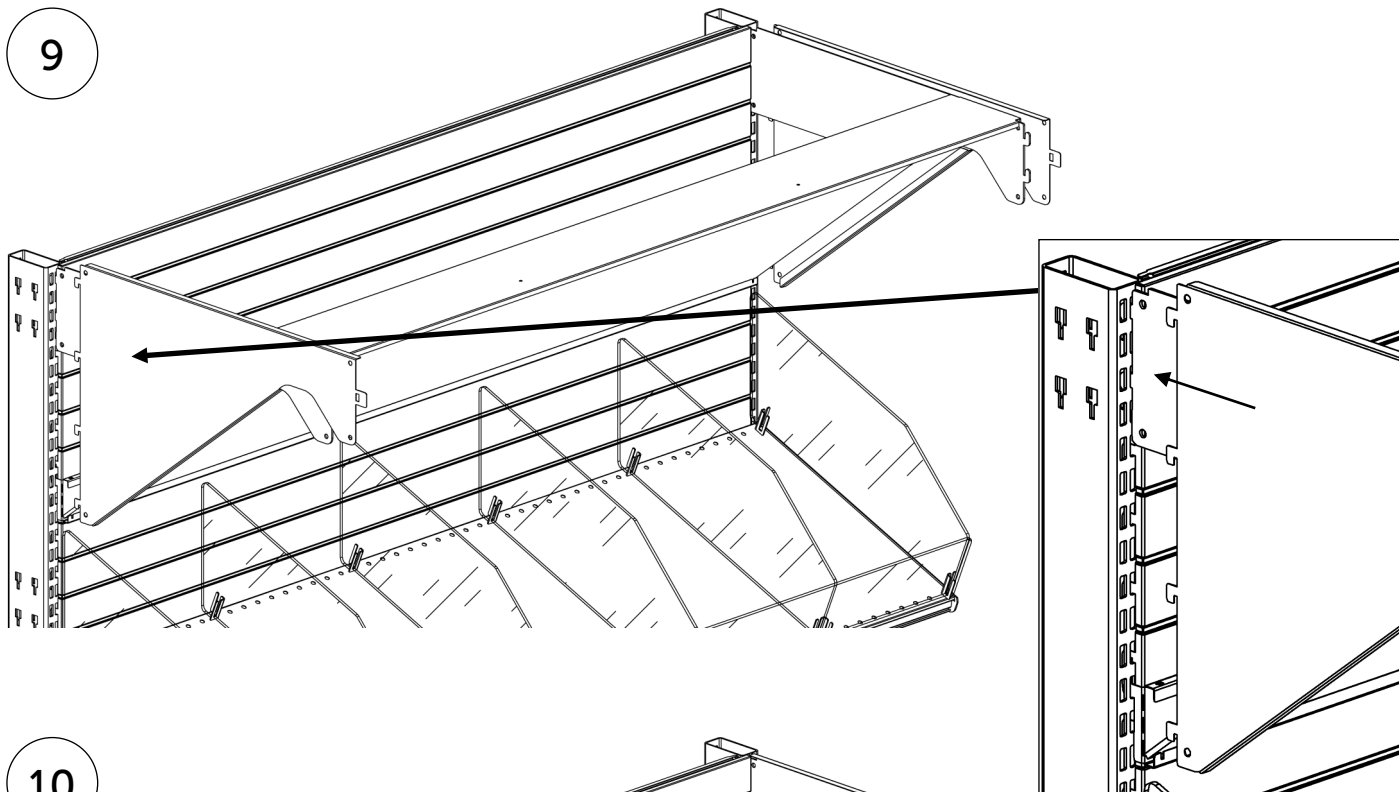
ПОРЯДОК ДЕЙСТВИЙ



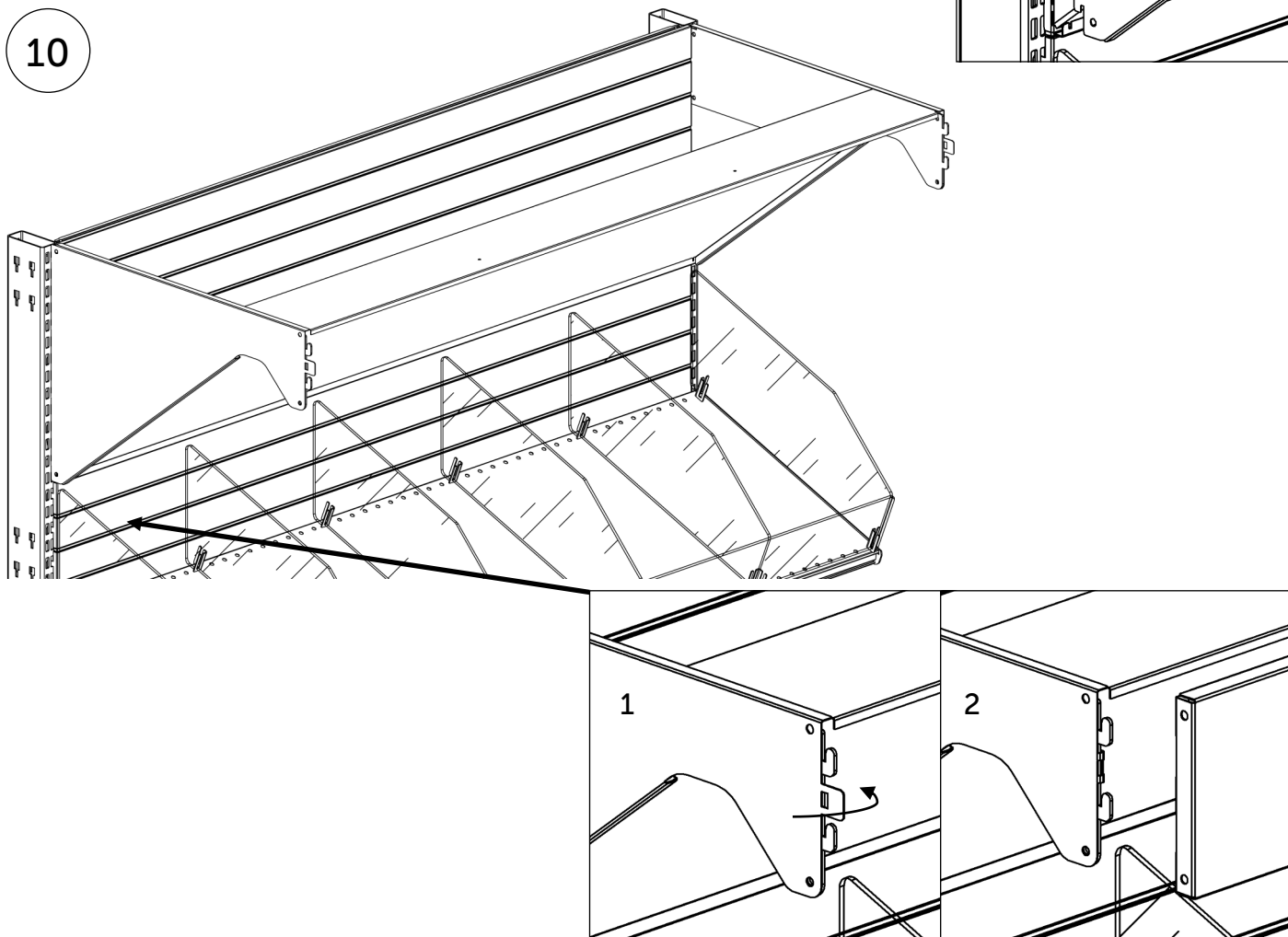


ПОРЯДОК ДЕЙСТВИЙ

9



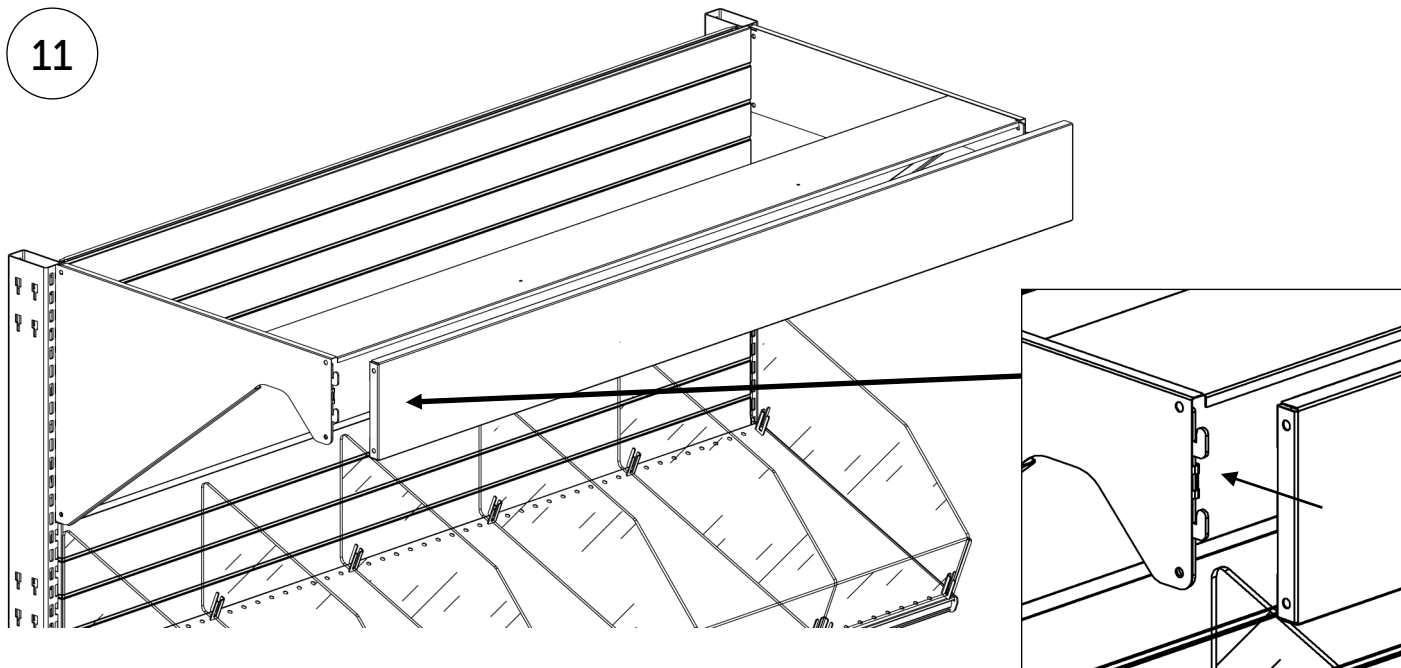
10



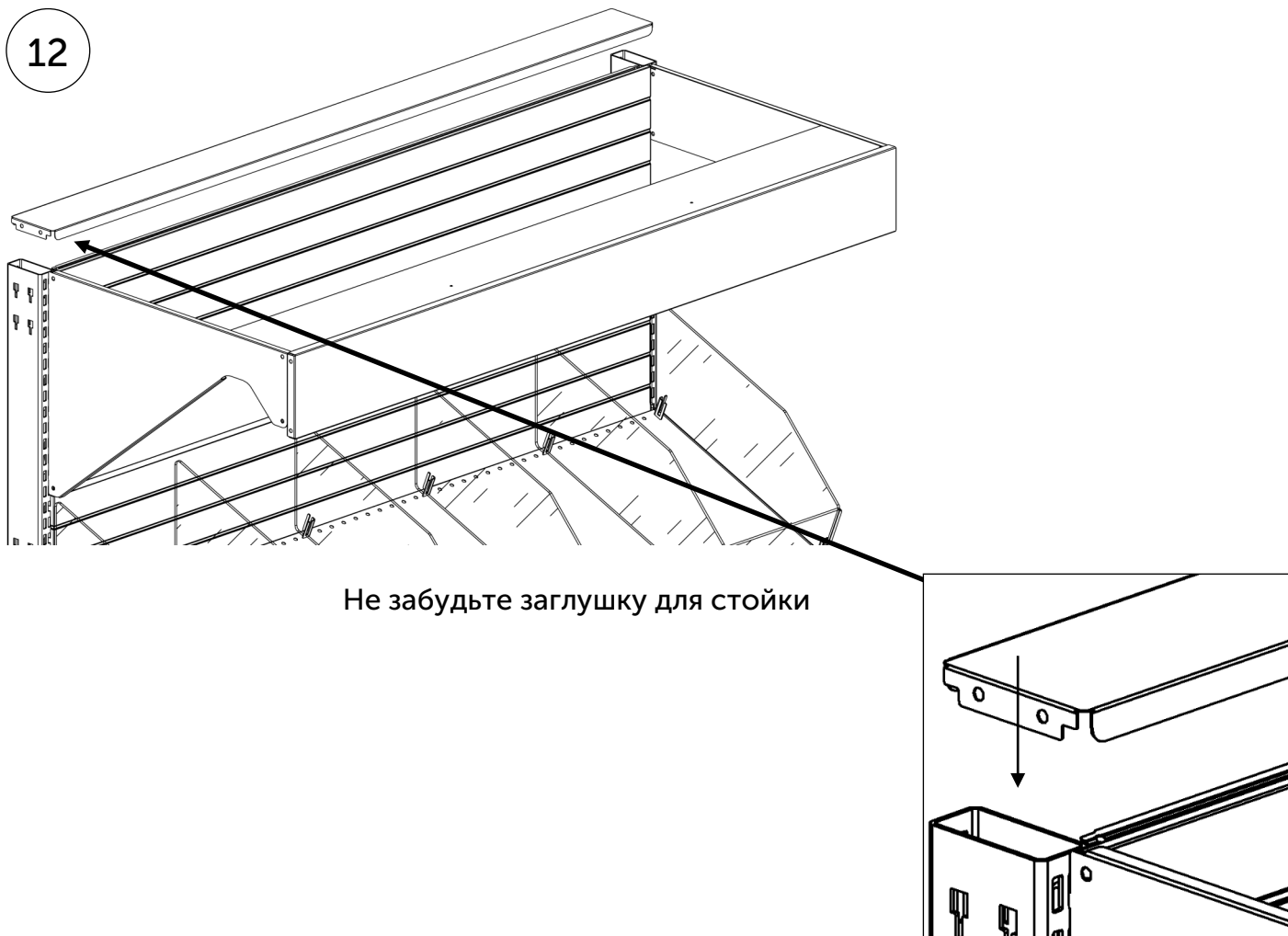


ПОРЯДОК ДЕЙСТВИЙ

11



12



ПОРЯДОК ДЕЙСТВИЙ

Фриз готов

