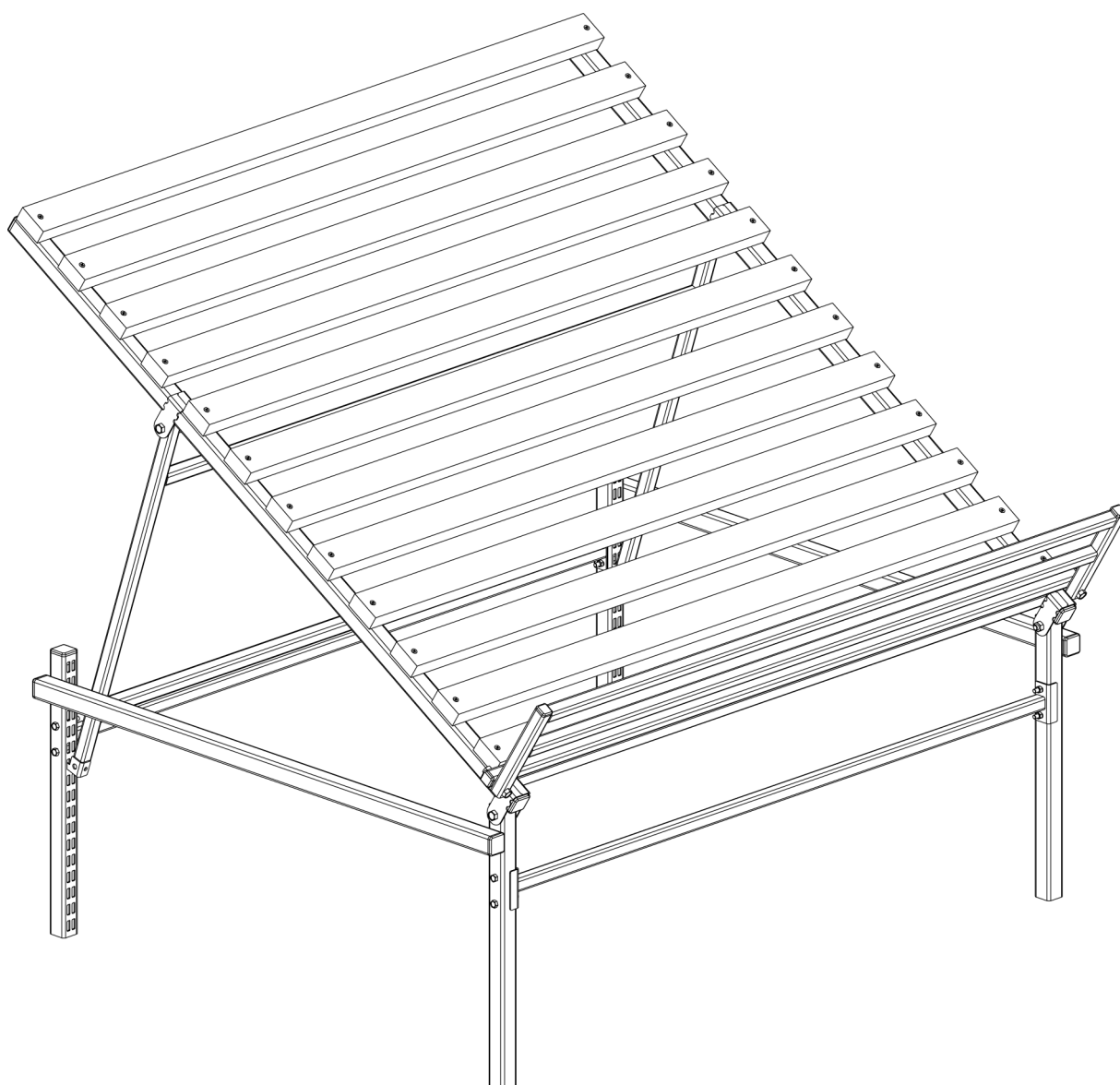
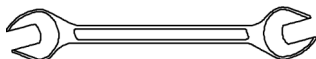


Инструкция по сборке  
**ДИСПЛЕЙ ФРУКТОВО-ОВОЩНОЙ  
ПОД ДЕРЕВЯННУЮ ОБРЕШЕТКУ**

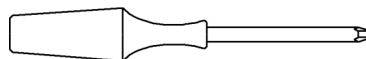


## ТРЕБУЕМЫЙ ИНСТРУМЕНТ

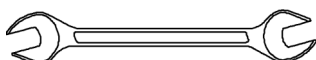
1 Ключ рожковый (10 мм.)



2 Отвертка крестовая



1 Ключ рожковый (13 мм.)



### ВНИМАНИЕ!

Не используйте металлический молоток!  
Удары могут привести к деформации элементов!



## ПРАВИЛА СБОРКИ ОБОРУДОВАНИЯ

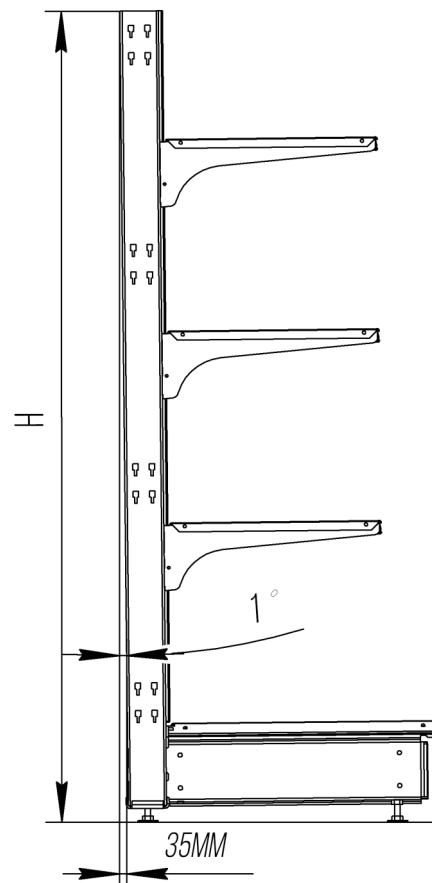
1. Собирайте оборудование на ровной горизонтальной поверхности.
2. Тщательно заверните винты и другие элементы крепления при сборке.
3. Если Вы перемещаете оборудование - разберите его на отдельные детали, а затем соберите в новом месте.

4. Для придания устойчивости конструкции необходимо отрегулировать ножки (диапазон 50 мм) так чтобы стойки были установлены строго вертикально в островном варианте, а базы находились на одном уровне по горизонтали относительно друг к другу.

В пристенном варианте оборудования необходимо отрегулировать стеллаж с обратным уклоном на  $1^\circ$  (примерно 35 мм между отвесом и основанием стойки при высоте 2250 мм.)

5. Для повышения устойчивости стеллажа могут быть установлены стяжки.

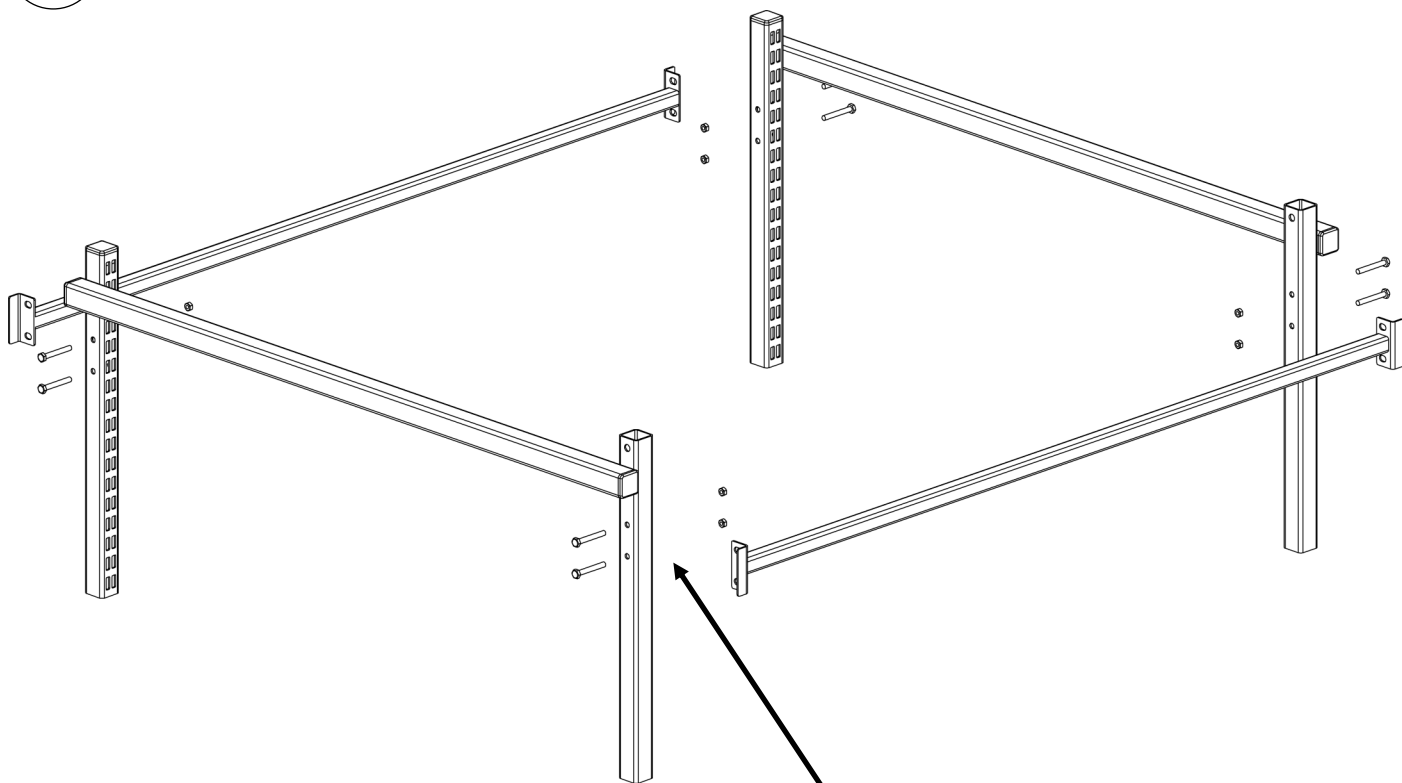
Рекомендуется использовать стяжки в объектах с большим количеством секций, а также с торцевой секцией без базы.



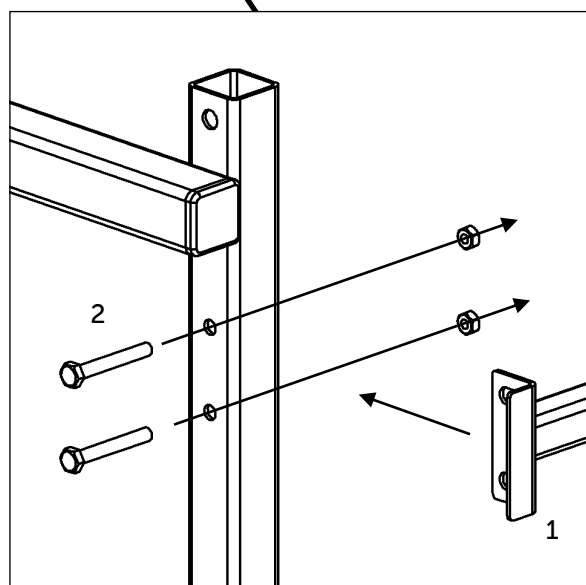
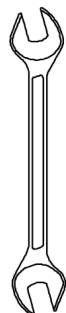


## ПОРЯДОК ДЕЙСТВИЙ

1



10

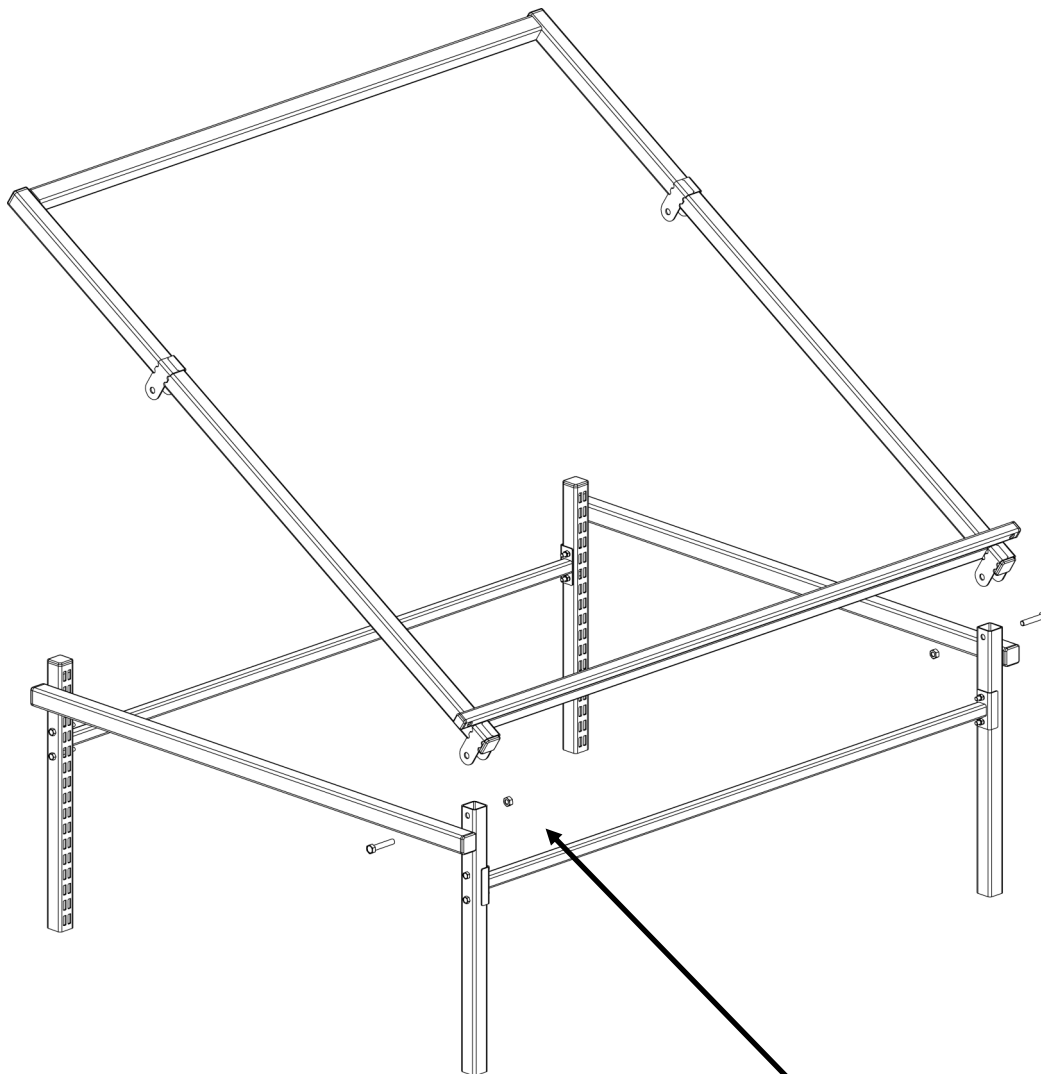


3

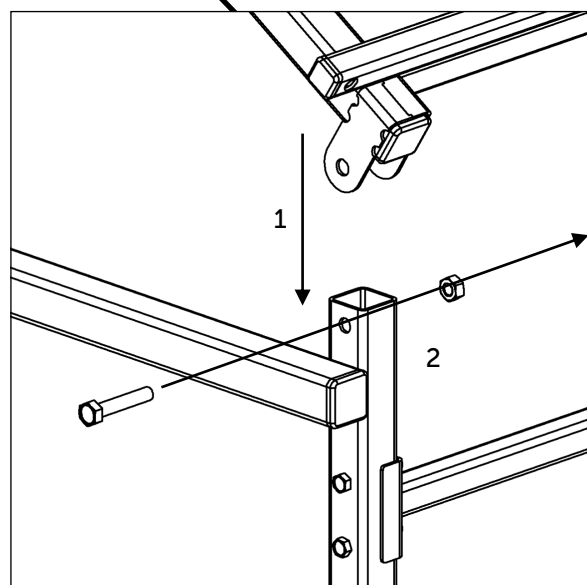
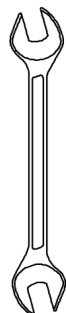


## ПОРЯДОК ДЕЙСТВИЙ

2



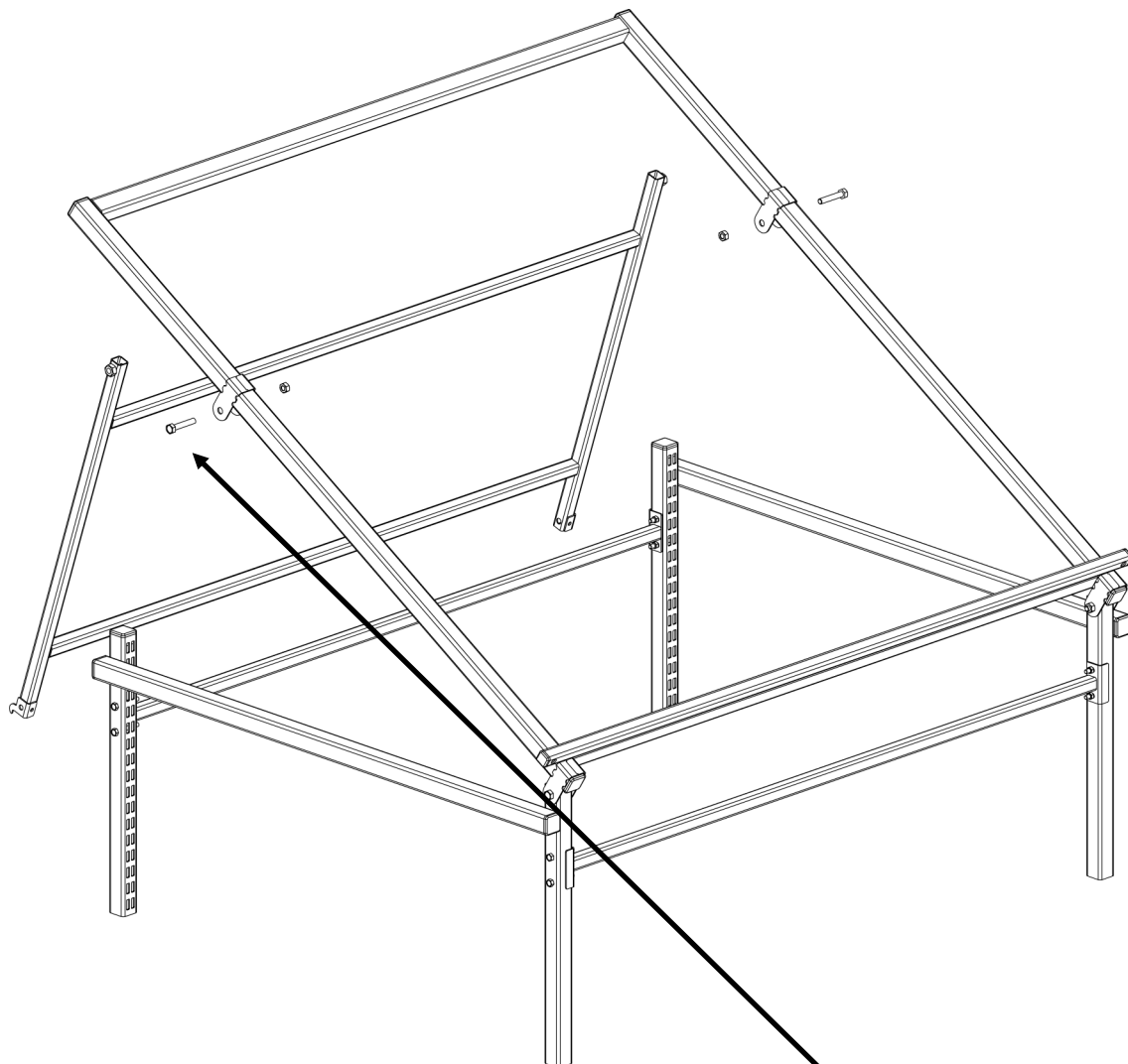
13



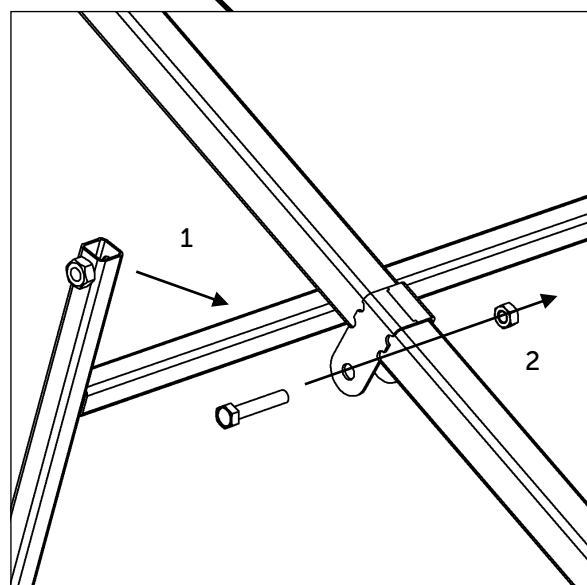
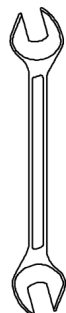


## ПОРЯДОК ДЕЙСТВИЙ

3

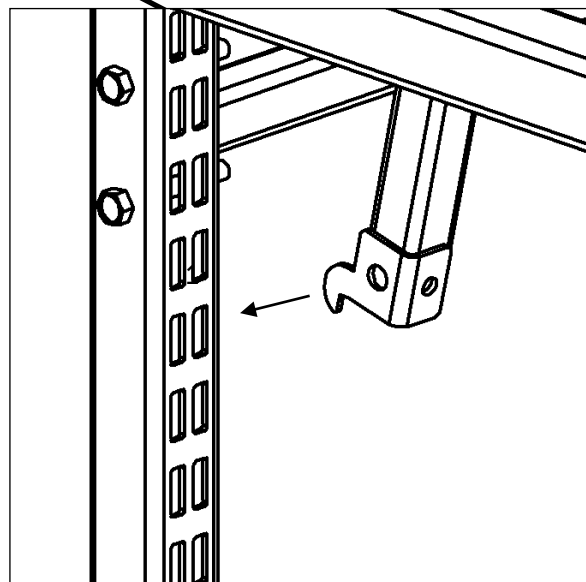
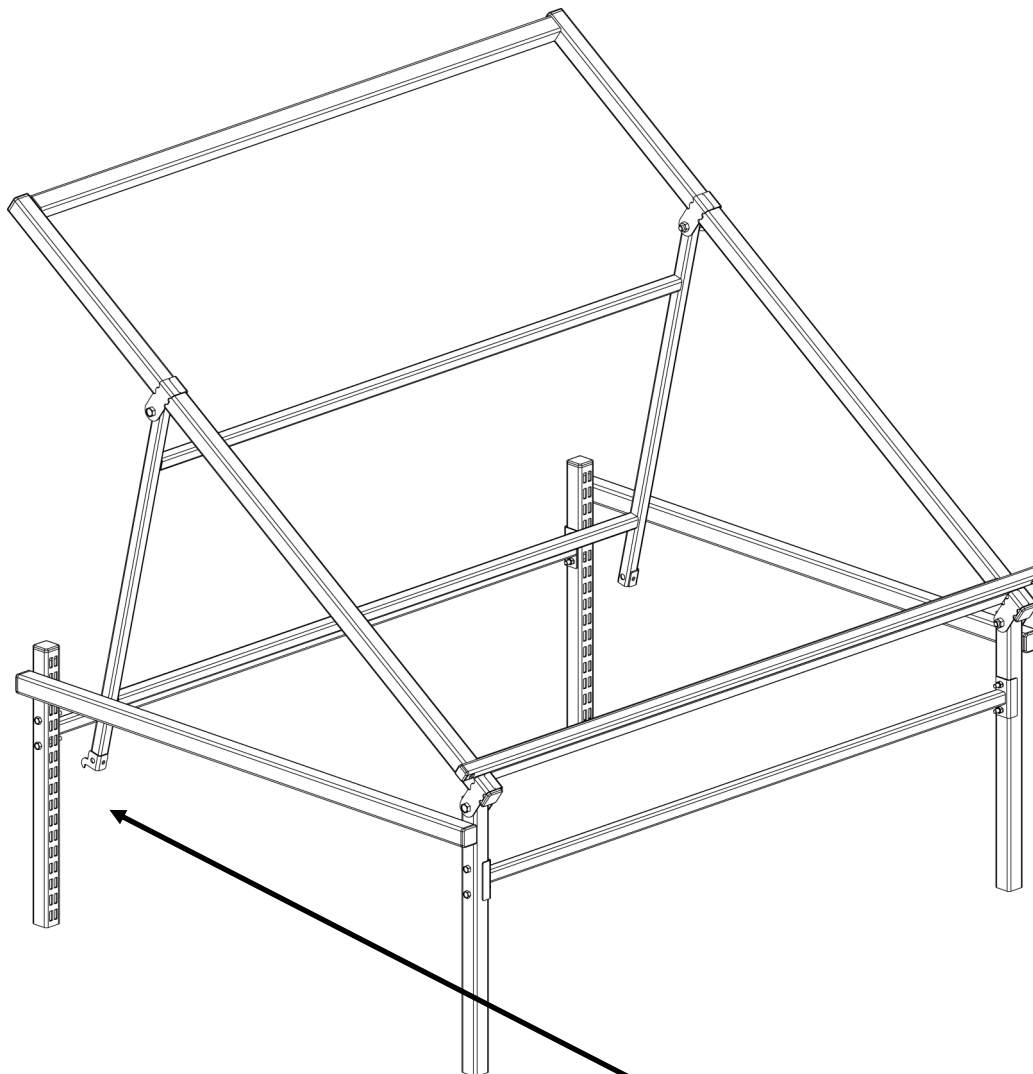


13



## ПОРЯДОК ДЕЙСТВИЙ

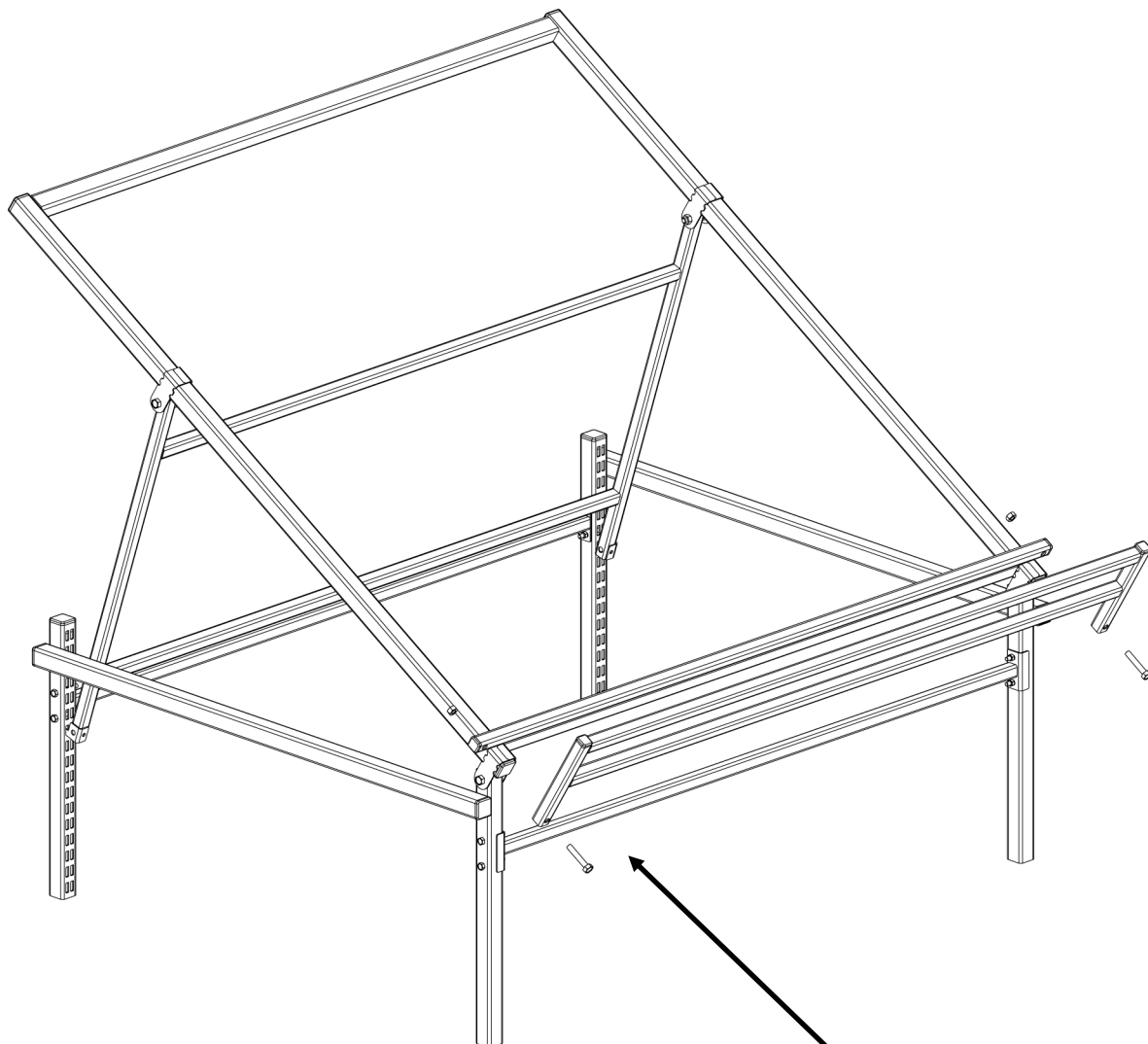
4



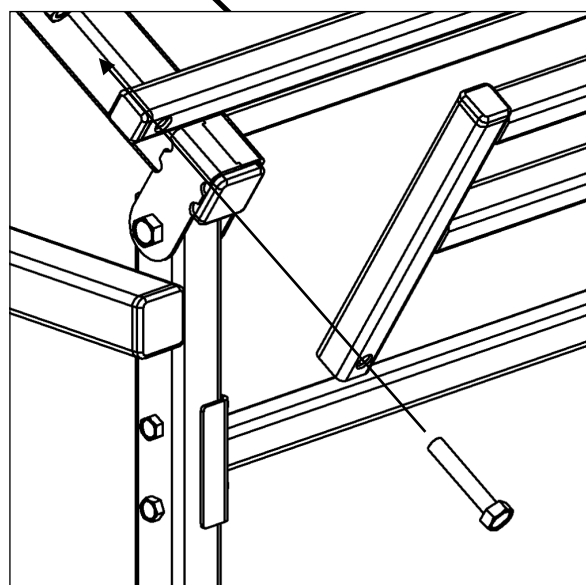
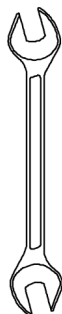


## ПОРЯДОК ДЕЙСТВИЙ

5

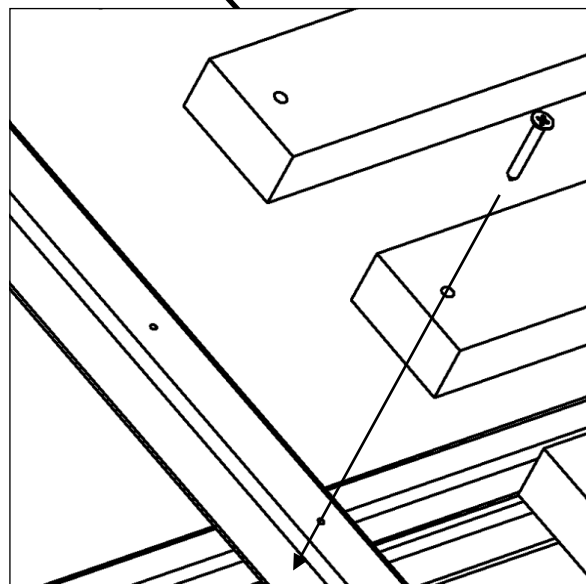
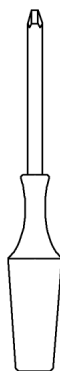
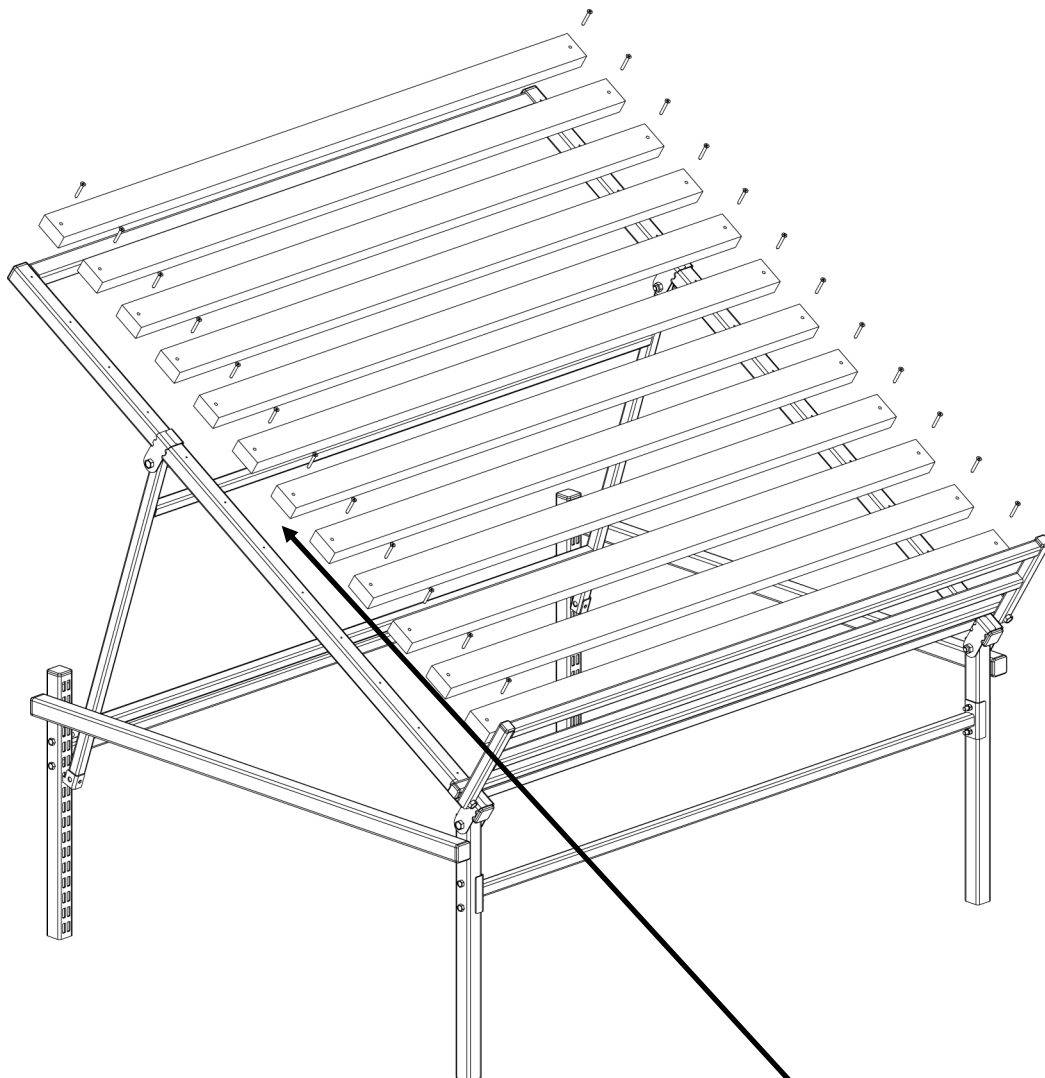


13



## ПОРЯДОК ДЕЙСТВИЙ

6



8



## ПОРЯДОК ДЕЙСТВИЙ

7

Дисплей готов

