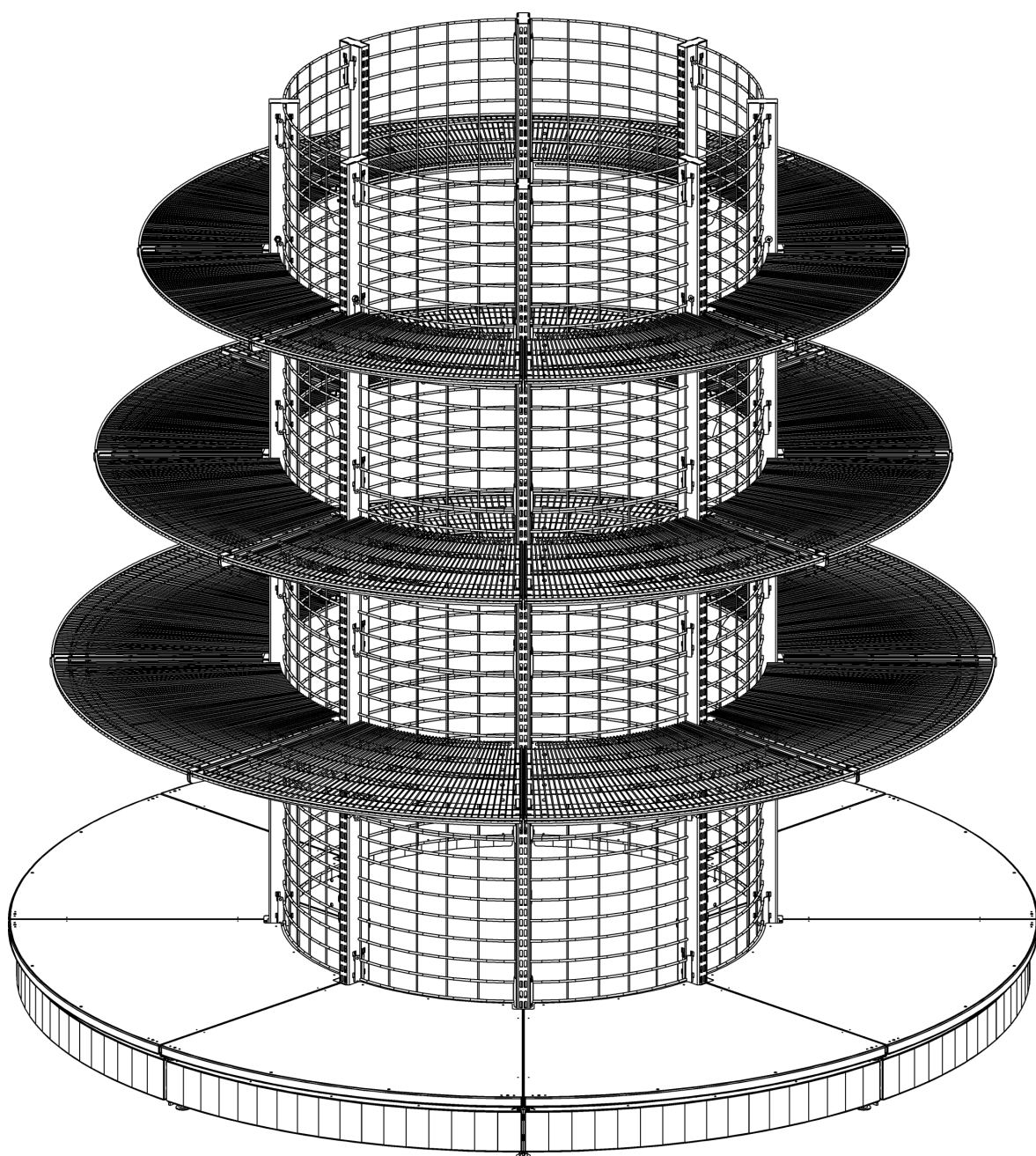




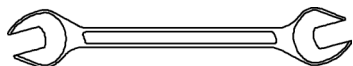
**СТЕЛЛАЖНЫЕ  
СИСТЕМЫ**  
НОРДИКА

Инструкция по сборке  
**СТЕЛЛАЖ СЕТЧАТЫЙ**  
**(УГОЛ ВНЕШНИЙ / 45 ГРАДУСОВ)**  
25 СЕРИЯ

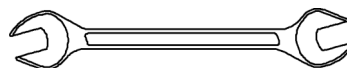


## ТРЕБУЕМЫЙ ИНСТРУМЕНТ

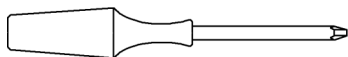
1 Рожковый ключ (13 мм.)



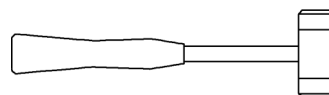
2 Рожковый ключ (17 мм.)



3 Крестовая отвертка



4 Резиновая киянка



### ВНИМАНИЕ!

Не используйте металлический молоток!

Удары могут привести к деформации элементов!



## ПРАВИЛА СБОРКИ ОБОРУДОВАНИЯ

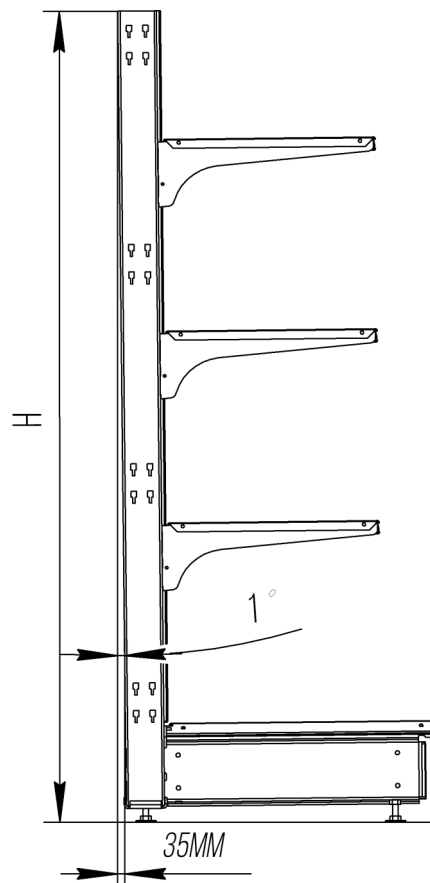
1. Собирайте оборудование на ровной горизонтальной поверхности.
2. Тщательно заверните винты и другие элементы крепления при сборке.
3. Если Вы перемещаете оборудование - разберите его на отдельные детали, а затем соберите в новом месте.

4. Для придания устойчивости конструкции необходимо отрегулировать ножки (диапазон 50 мм) так чтобы стойки были установлены строго вертикально в островном варианте, а базы находились на одном уровне по горизонтали относительно друг к другу.

В пристенном варианте оборудования необходимо отрегулировать стеллаж с обратным уклоном на  $1^\circ$  (примерно 35 мм между отвесом и основанием стойки при высоте 2250 мм.)

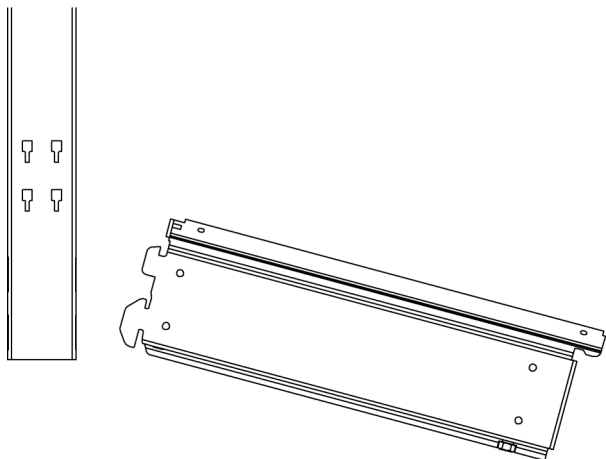
5. Для повышения устойчивости стеллажа могут быть установлены стяжки.

Рекомендуется использовать стяжки в объектах с большим количеством секций, а также с торцевой секцией без базы.

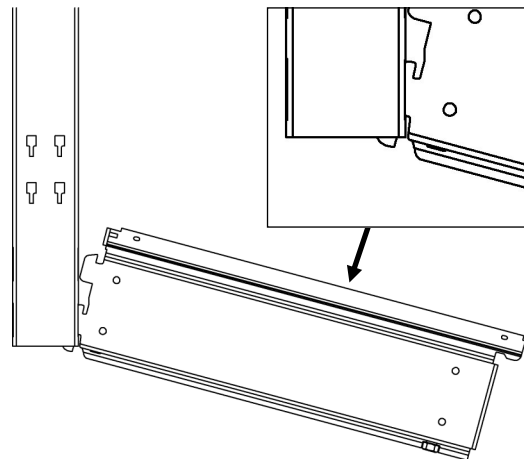


## ПОРЯДОК ДЕЙСТВИЙ (СЕКЦИЯ)

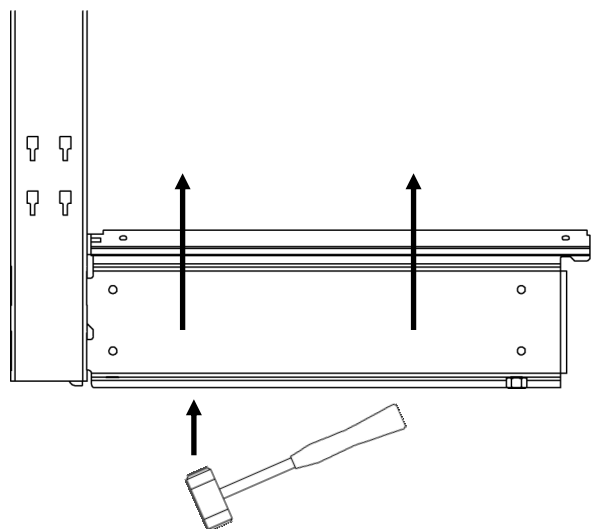
1



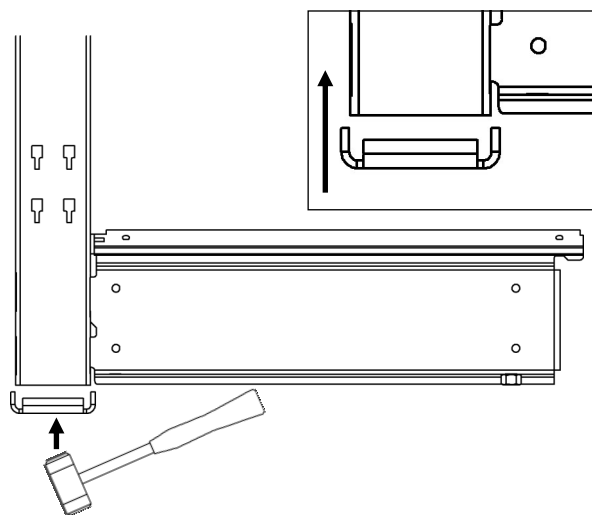
2



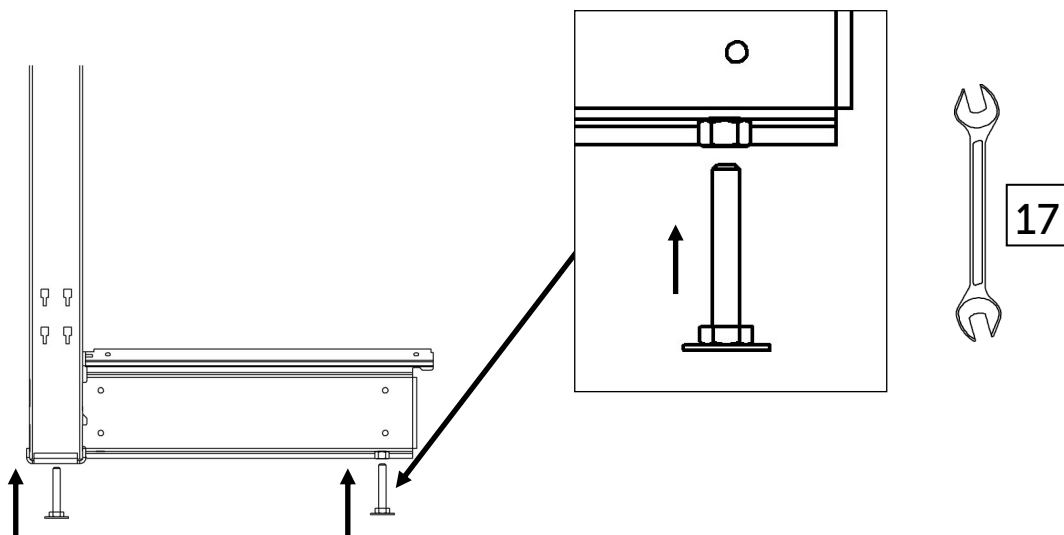
3



4

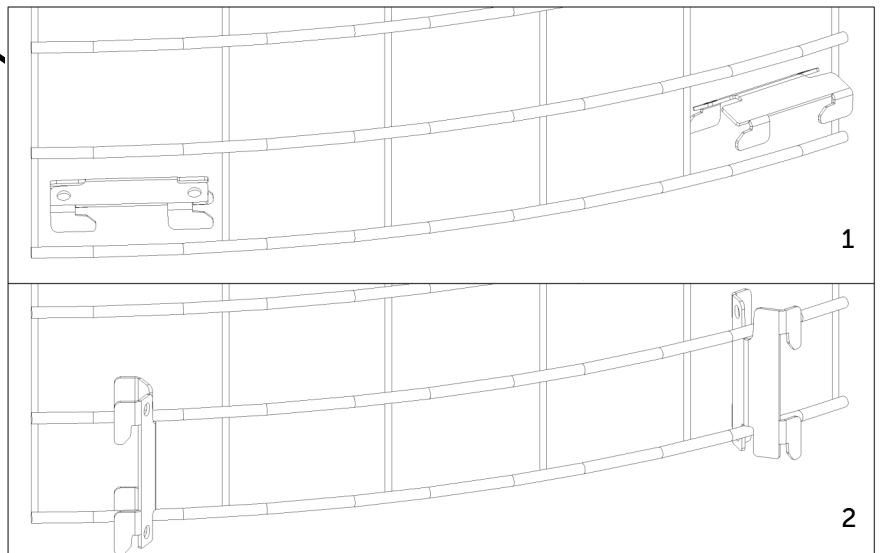
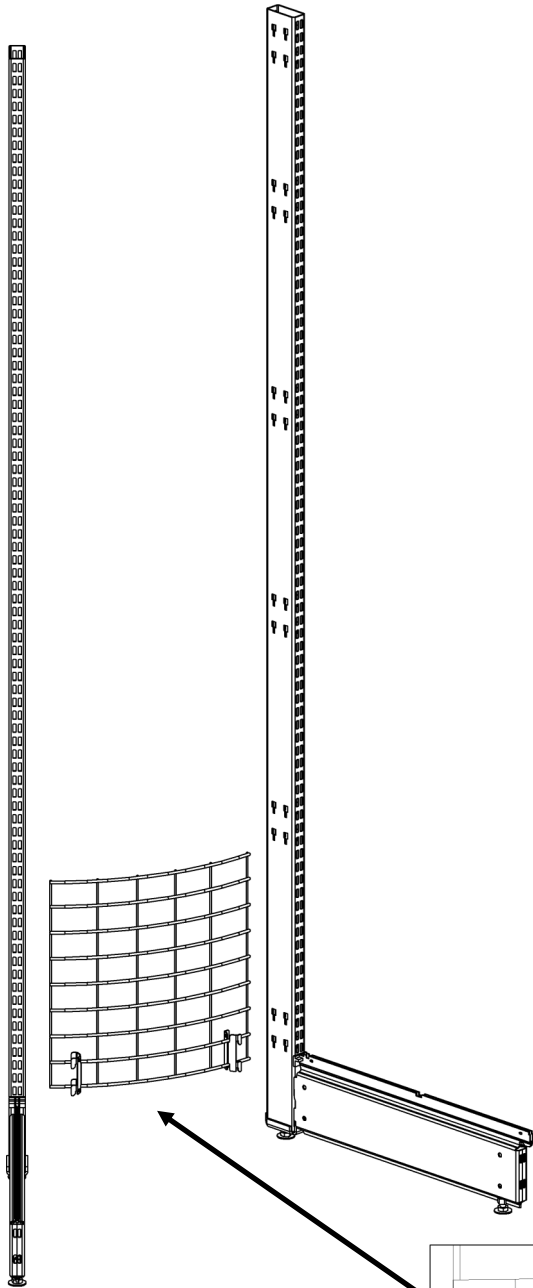


5



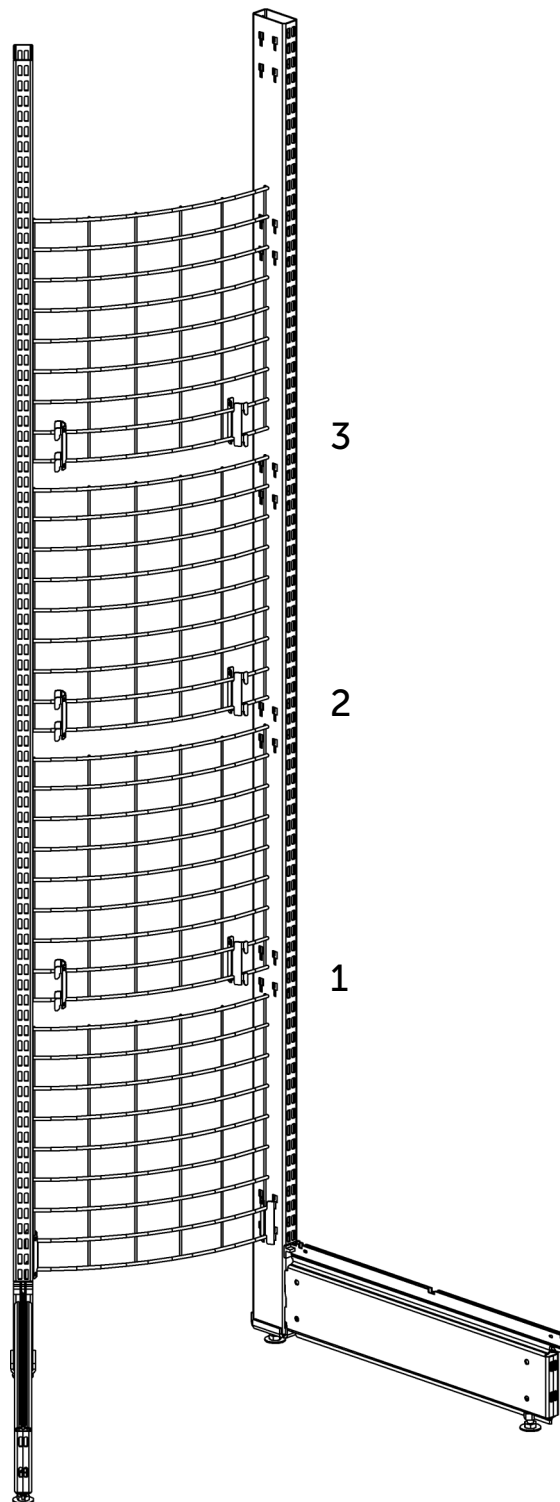
## ПОРЯДОК ДЕЙСТВИЙ (СЕКЦИЯ)

6



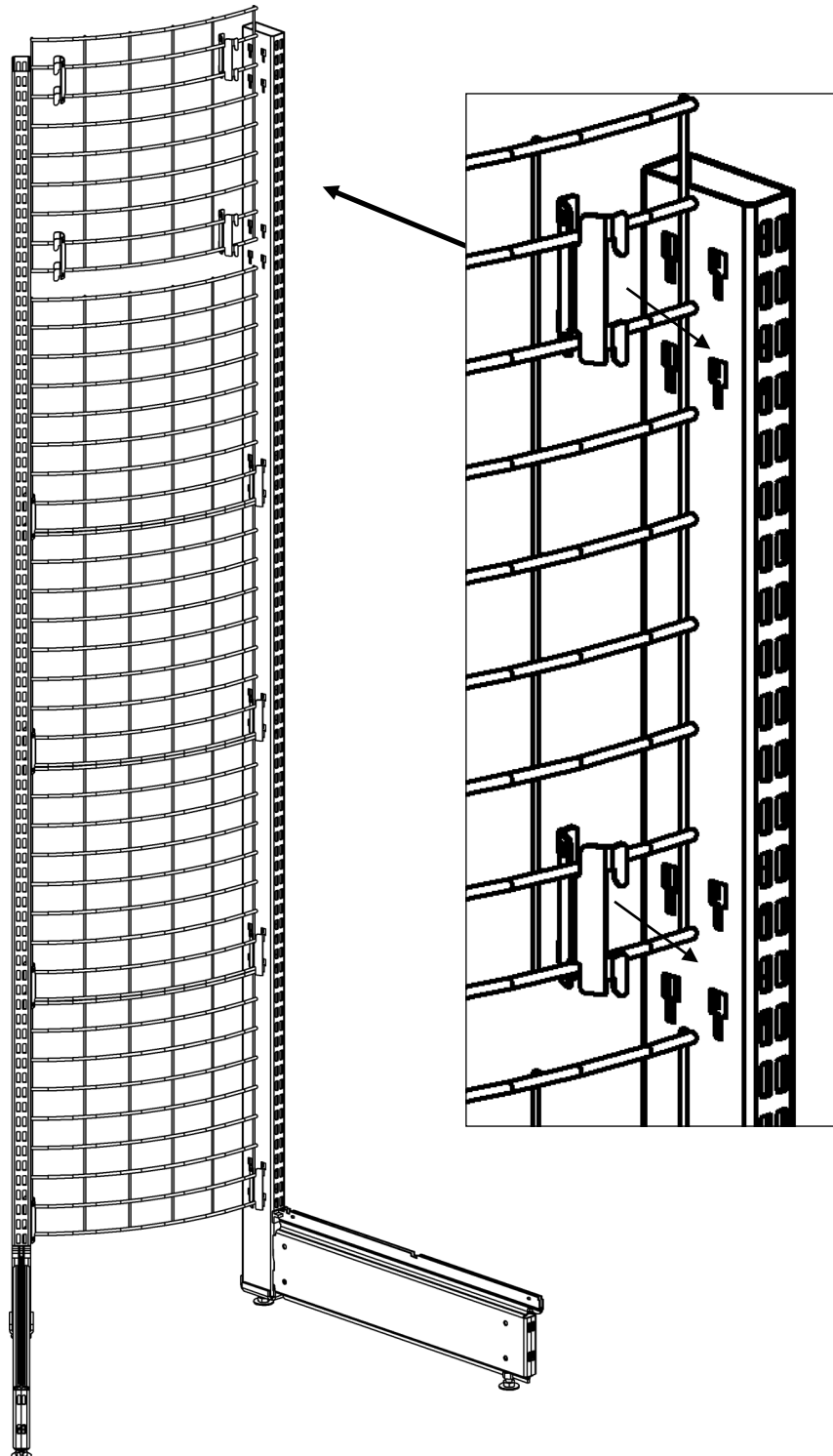
## ПОРЯДОК ДЕЙСТВИЙ (СЕКЦИЯ)

7

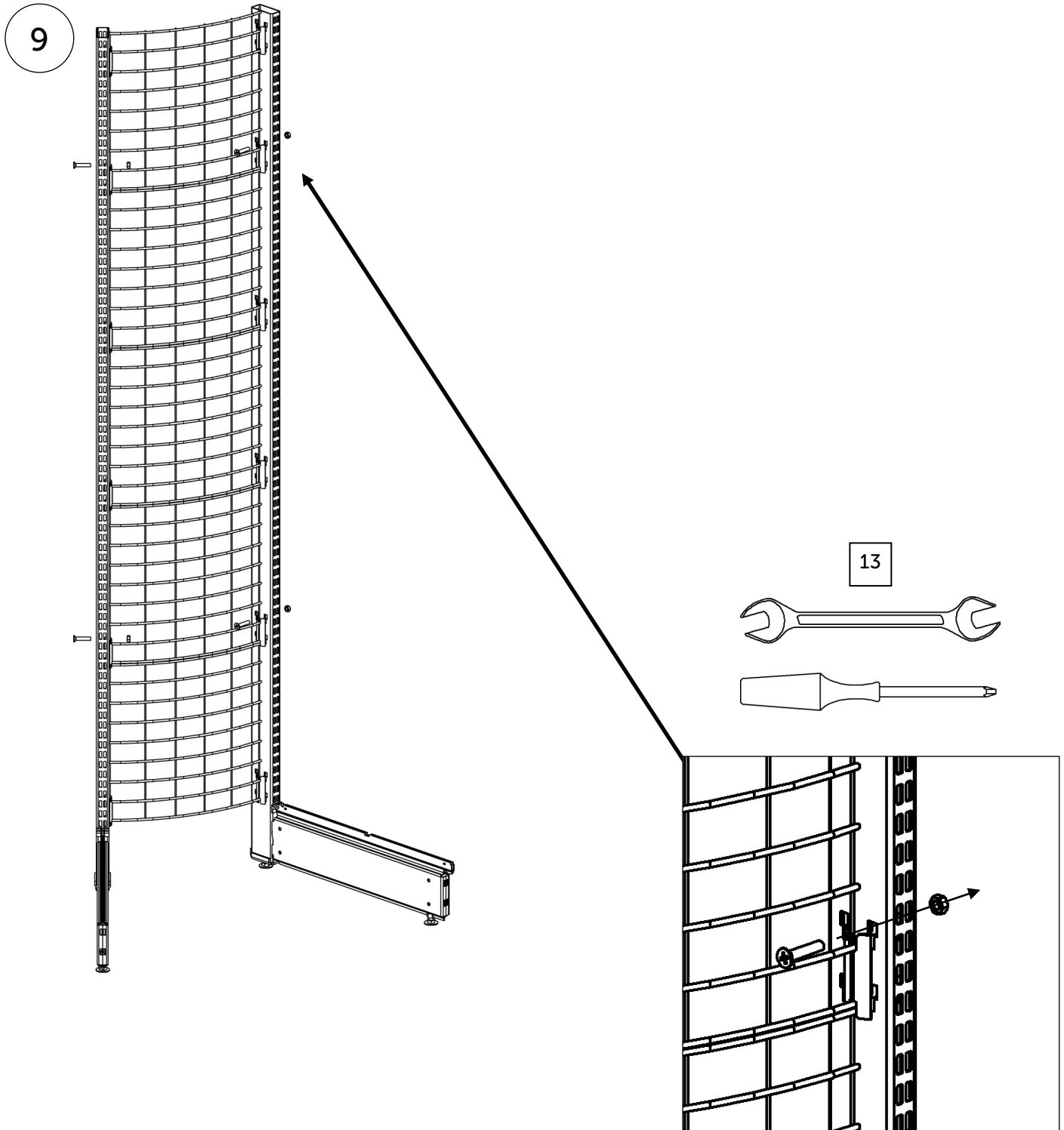


## ПОРЯДОК ДЕЙСТВИЙ (СЕКЦИЯ)

8

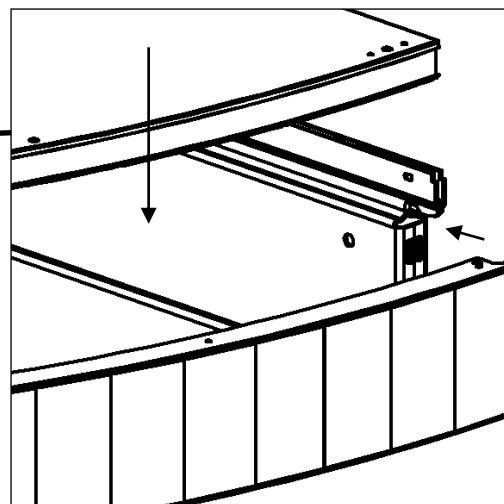
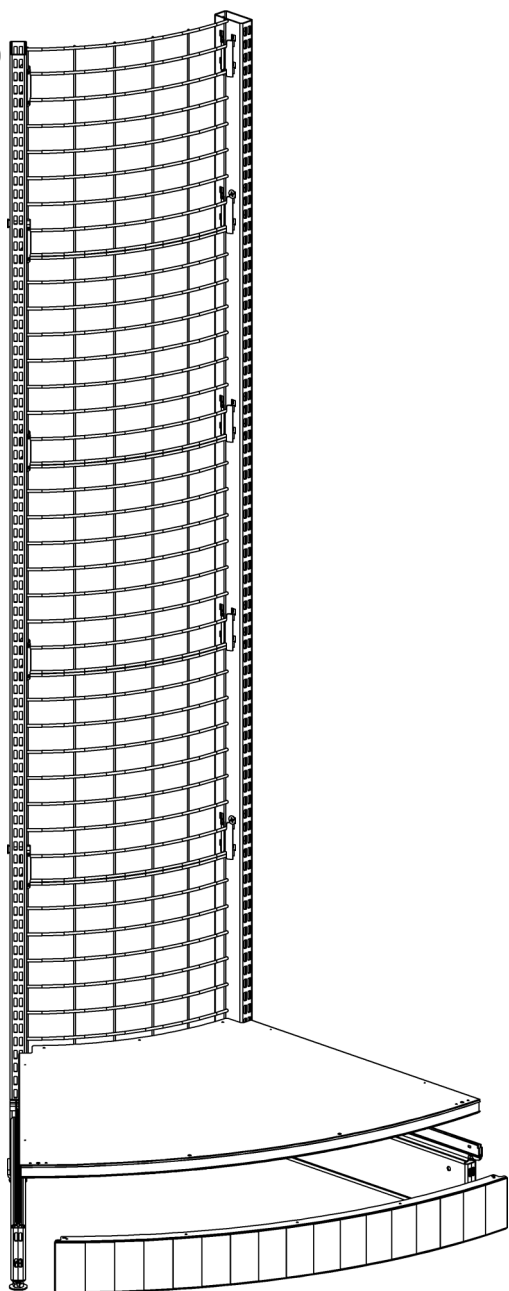


## ПОРЯДОК ДЕЙСТВИЙ (СЕКЦИЯ)



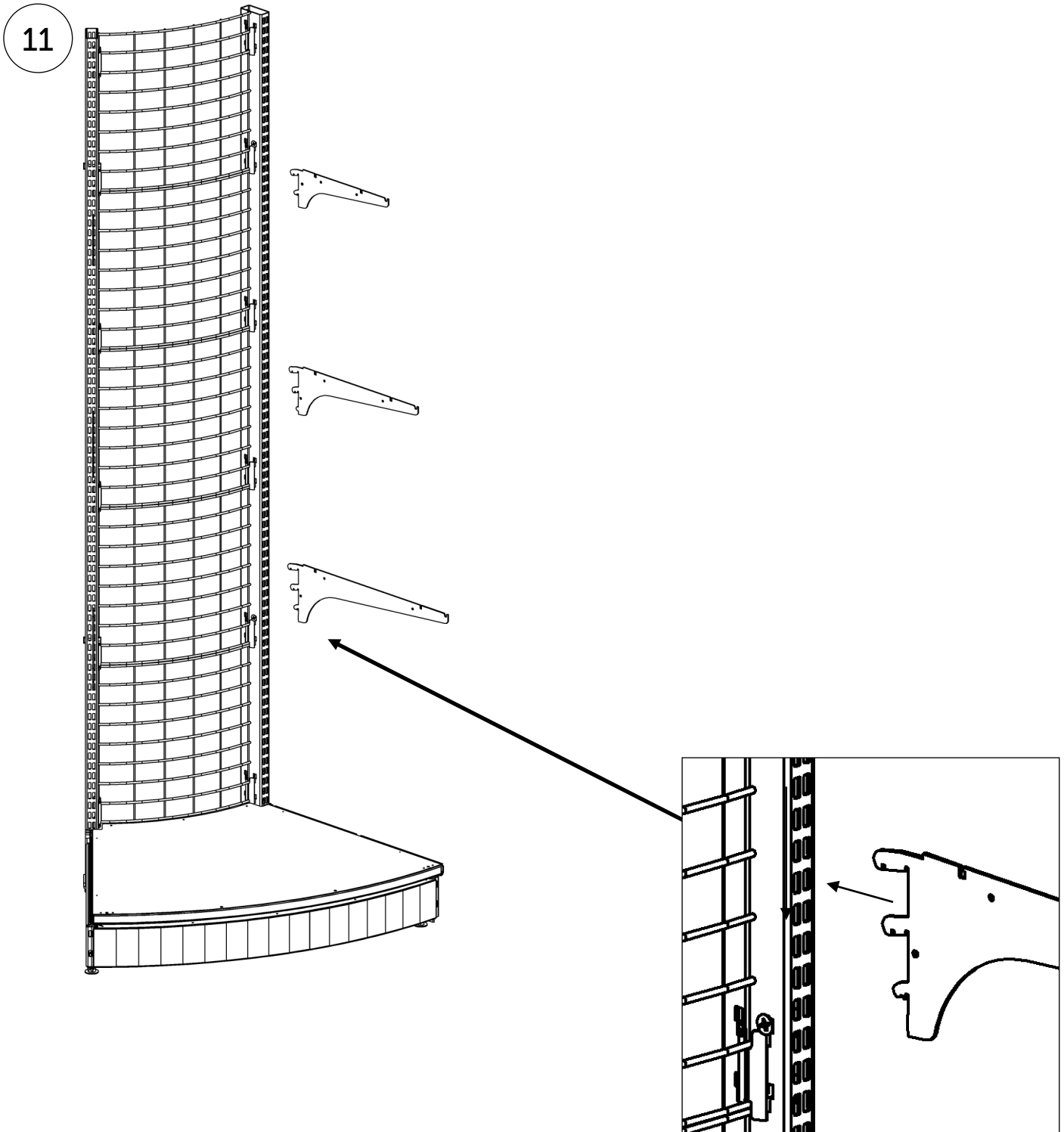
## ПОРЯДОК ДЕЙСТВИЙ (СЕКЦИЯ)

10



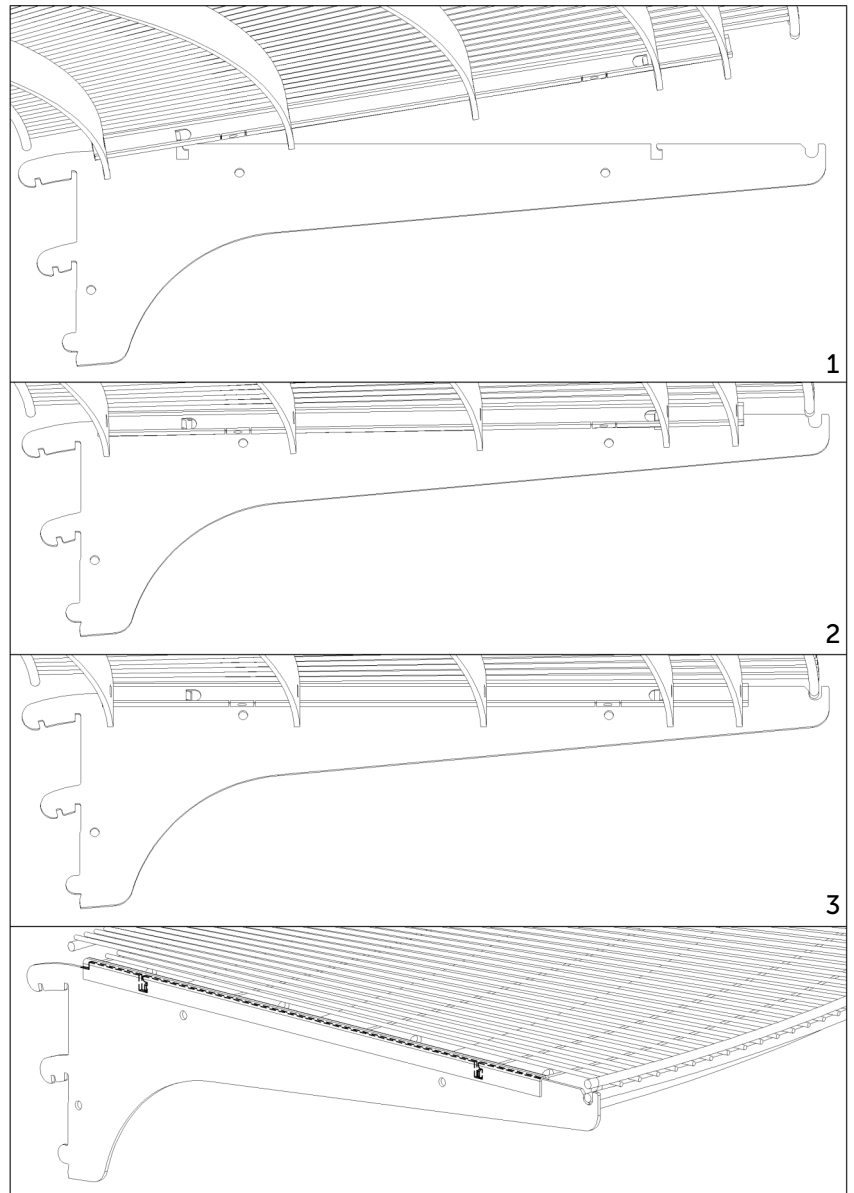
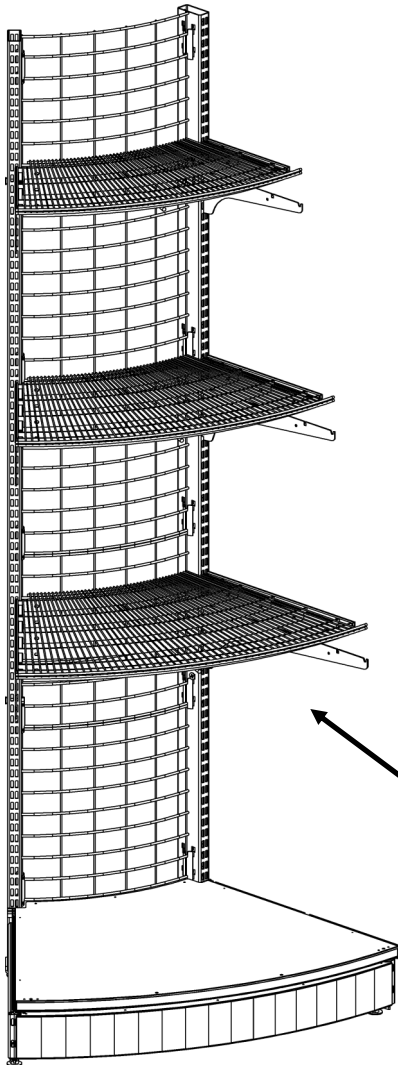


## ПОРЯДОК ДЕЙСТВИЙ (СЕКЦИЯ)

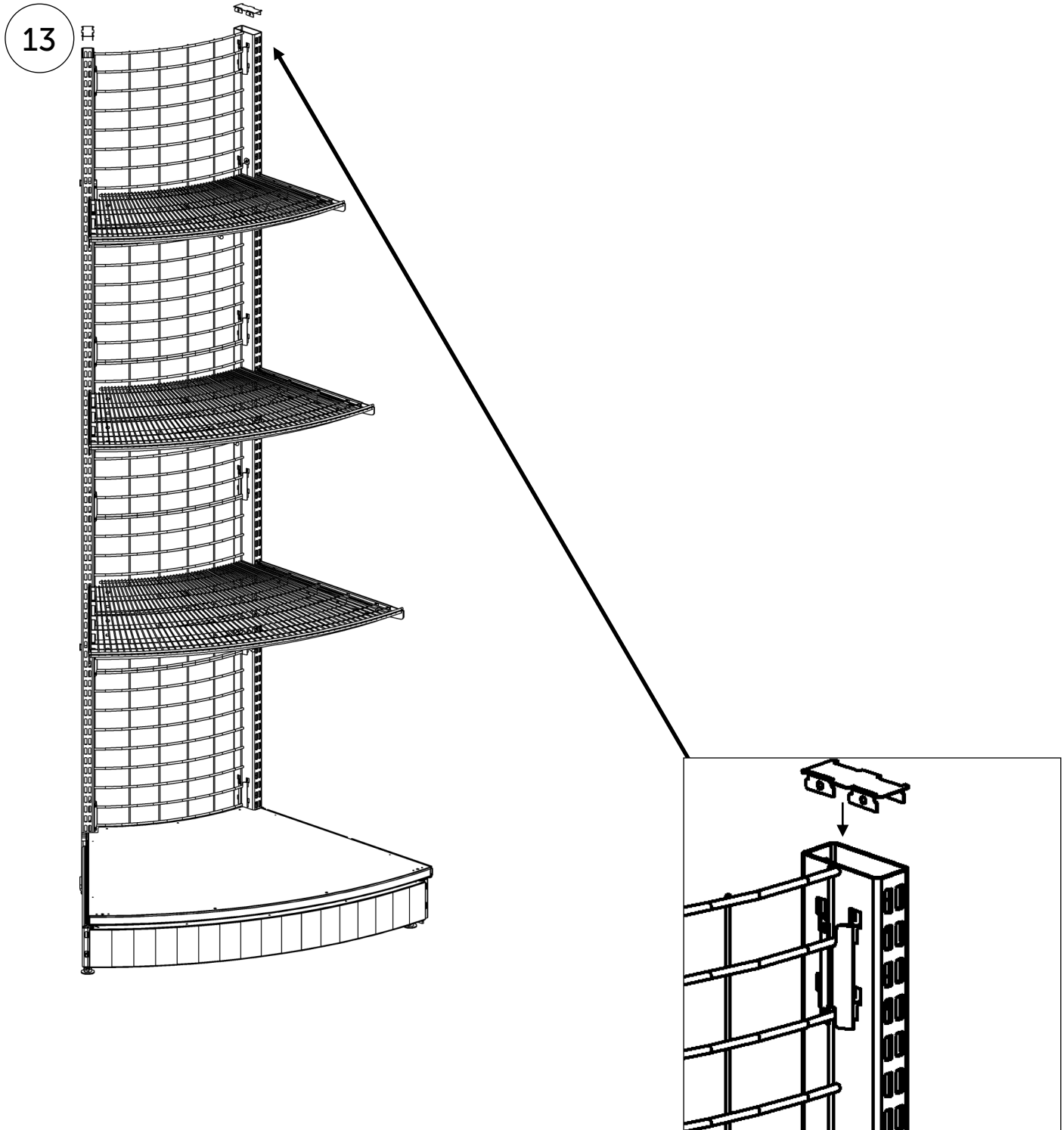


## ПОРЯДОК ДЕЙСТВИЙ (СЕКЦИЯ)

12

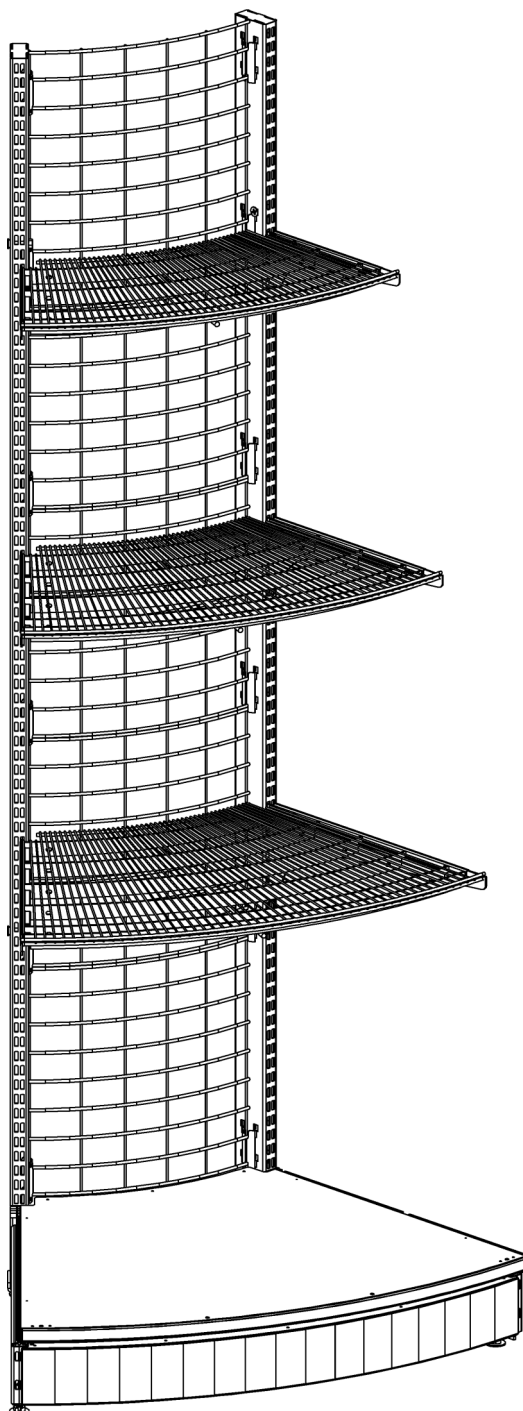


## ПОРЯДОК ДЕЙСТВИЙ (СЕКЦИЯ)



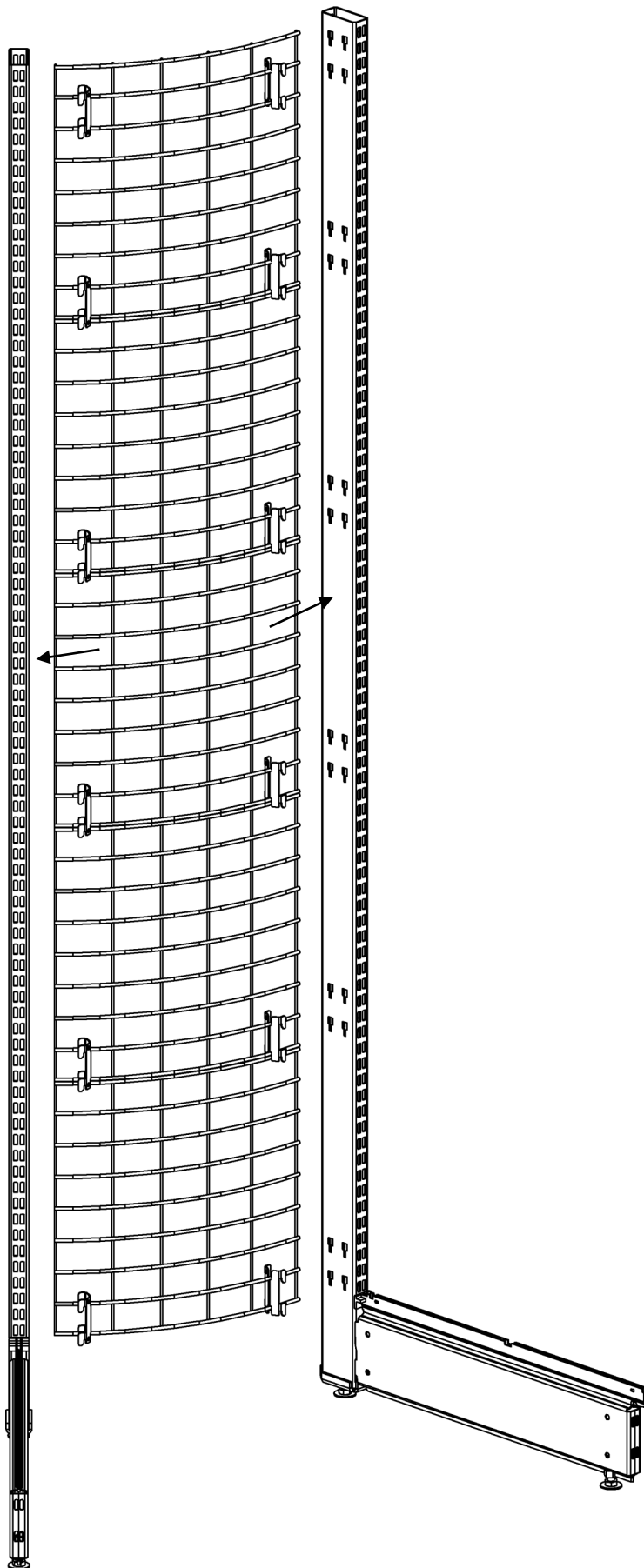
## ПОРЯДОК ДЕЙСТВИЙ (СЕКЦИЯ)

Секция готова



## ПОРЯДОК ДЕЙСТВИЙ (СТЕЛЛАЖ)

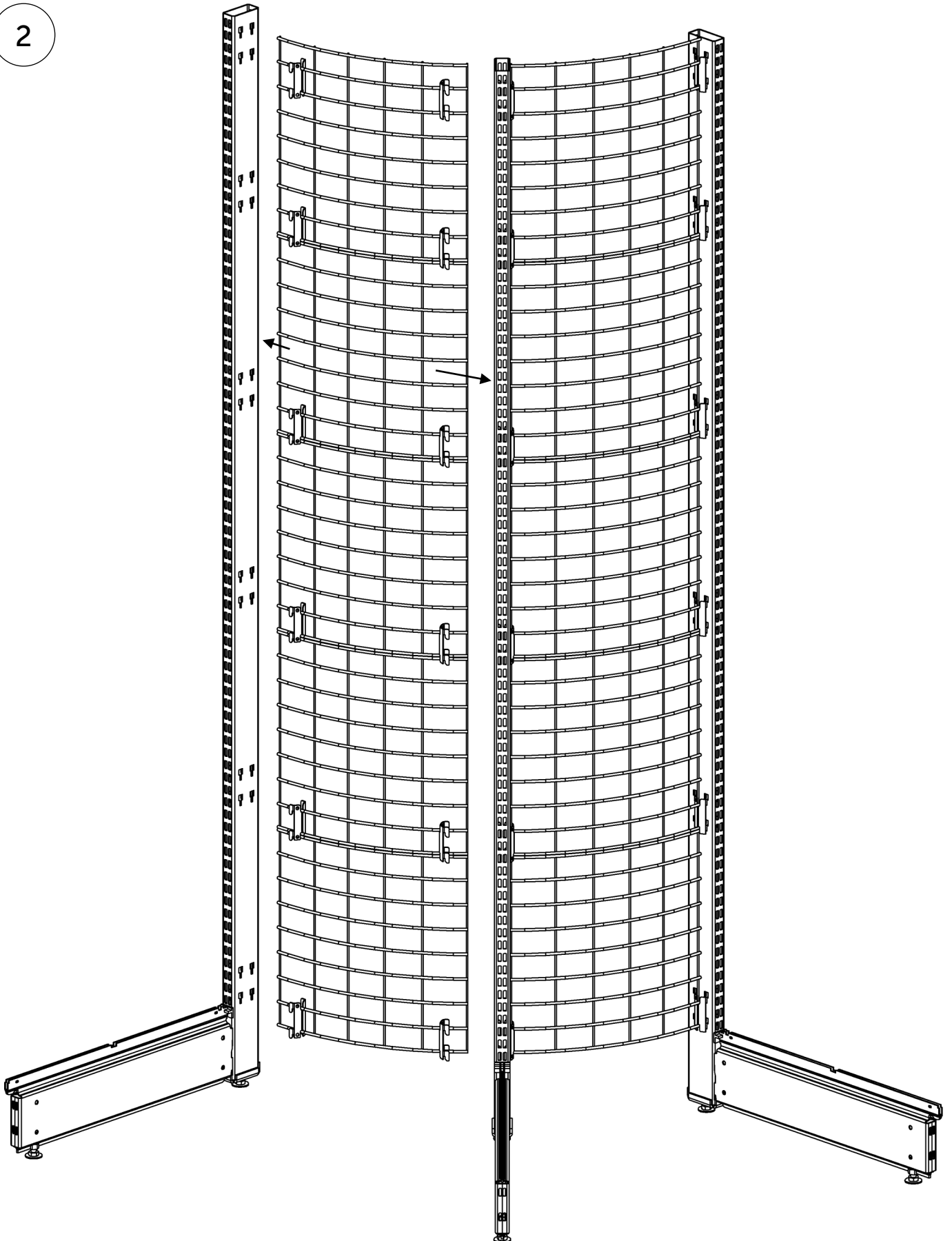
1





## ПОРЯДОК ДЕЙСТВИЙ (СТЕЛЛАЖ)

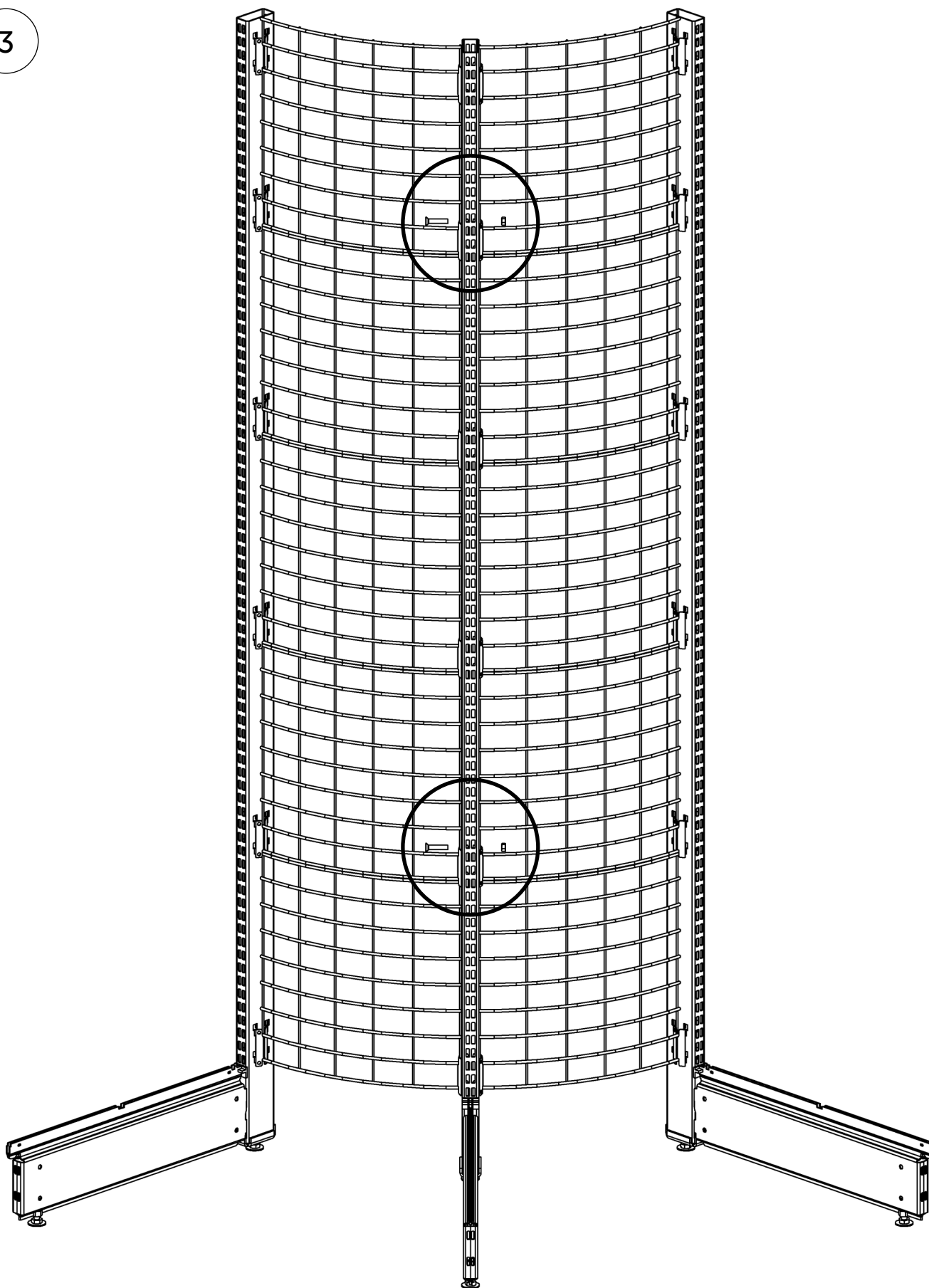
2





## ПОРЯДОК ДЕЙСТВИЙ (СТЕЛЛАЖ)

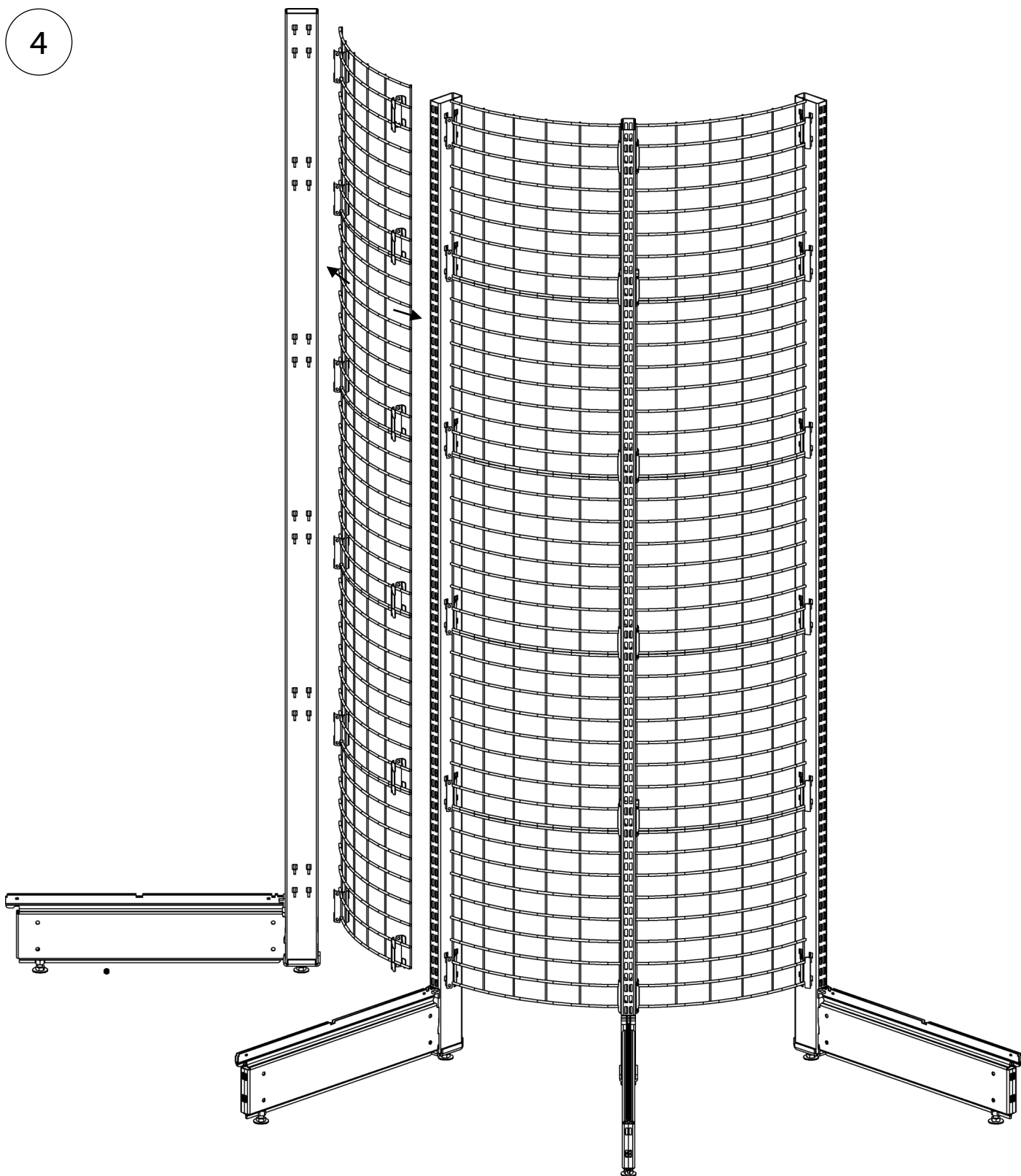
3





## ПОРЯДОК ДЕЙСТВИЙ (СТЕЛЛАЖ)

4

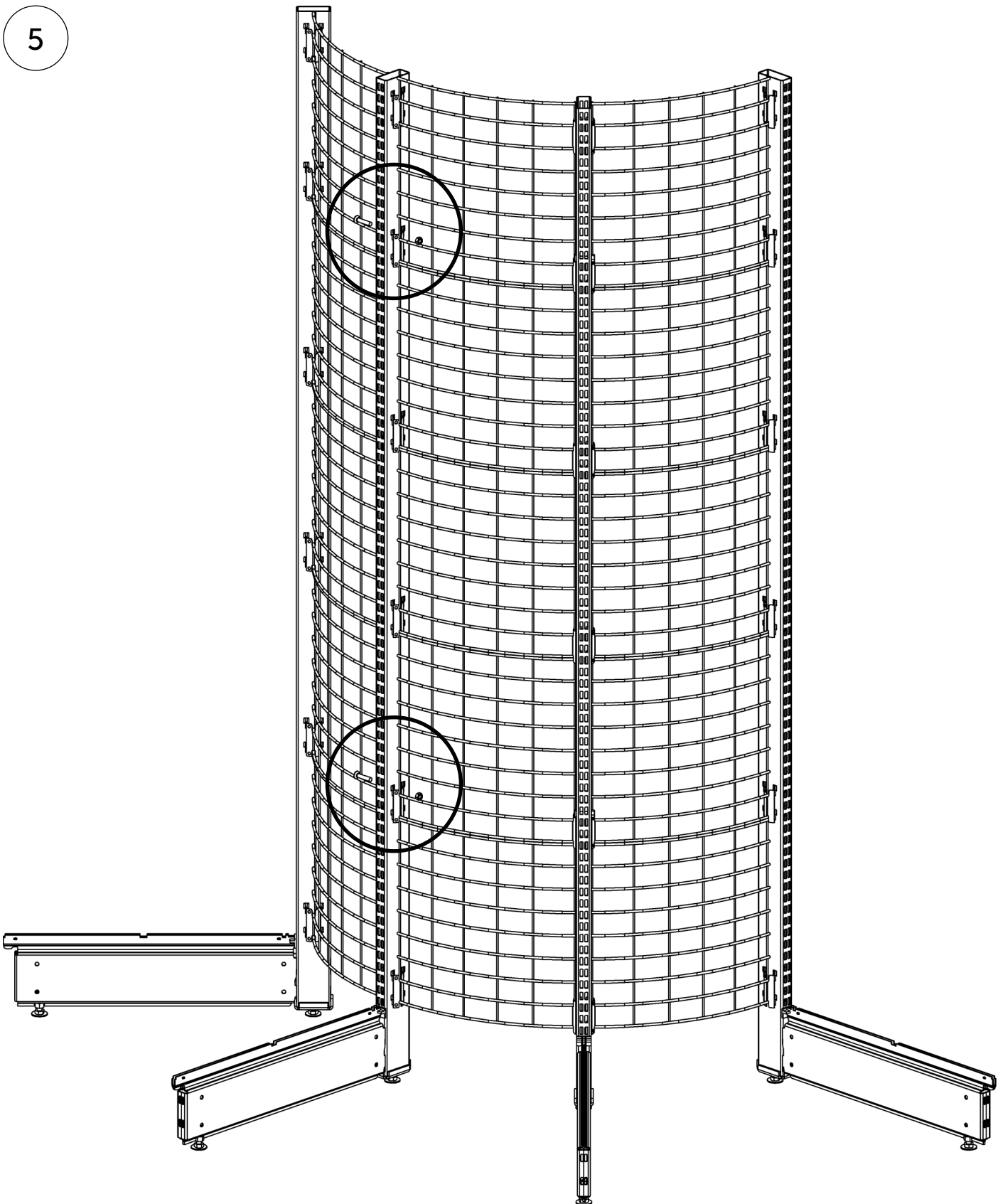






## ПОРЯДОК ДЕЙСТВИЙ (СТЕЛЛАЖ)

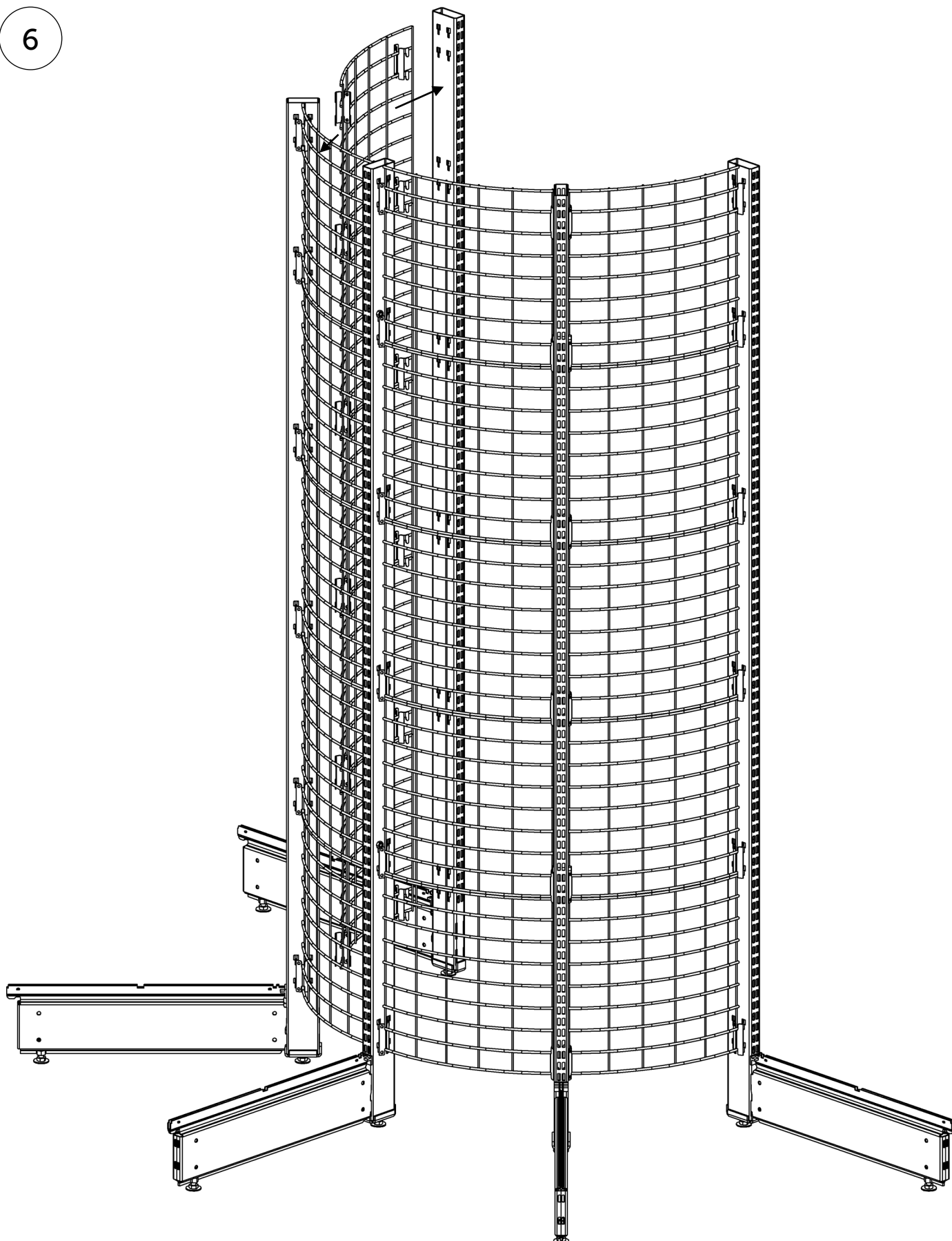
5





## ПОРЯДОК ДЕЙСТВИЙ (СТЕЛЛАЖ)

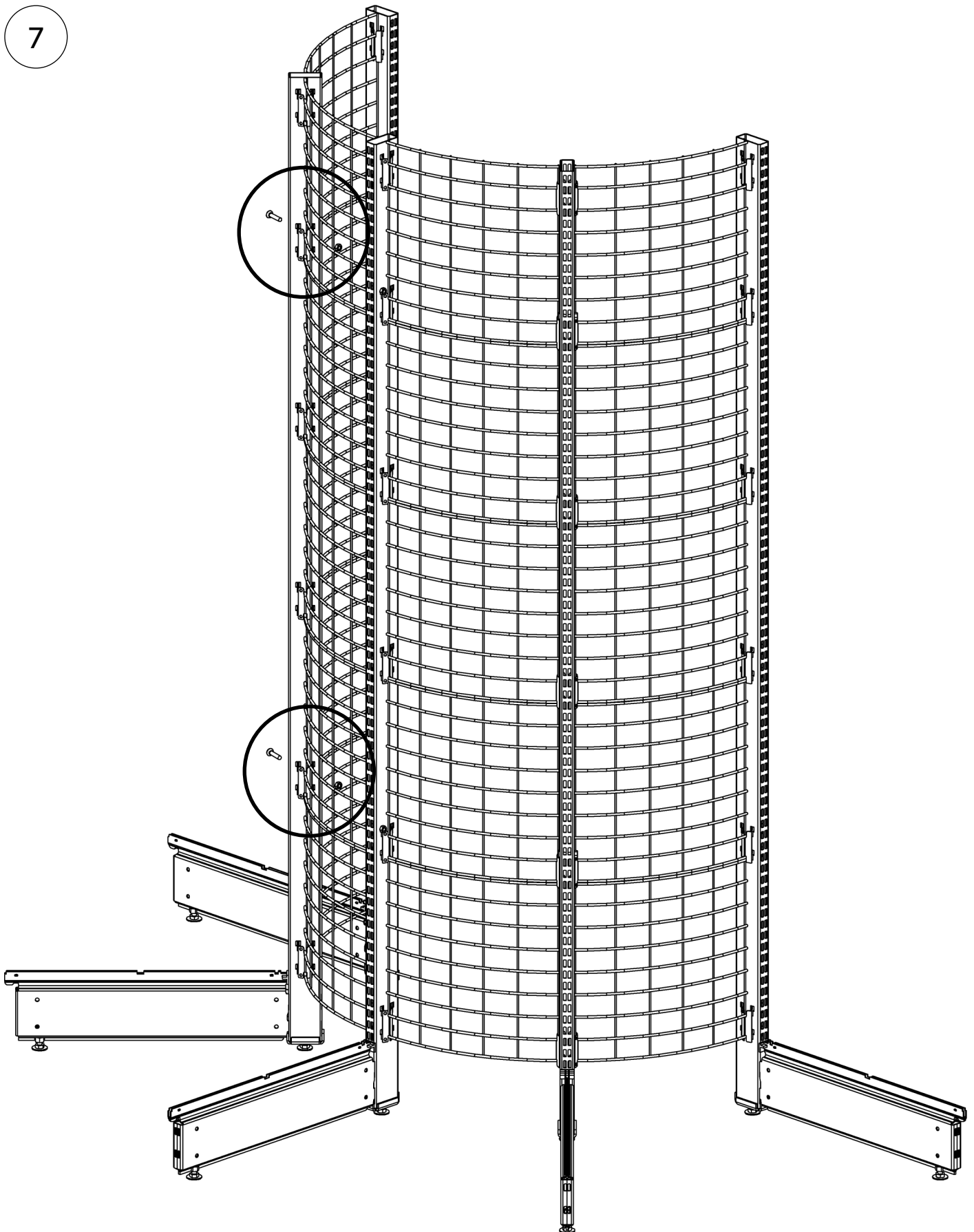
6





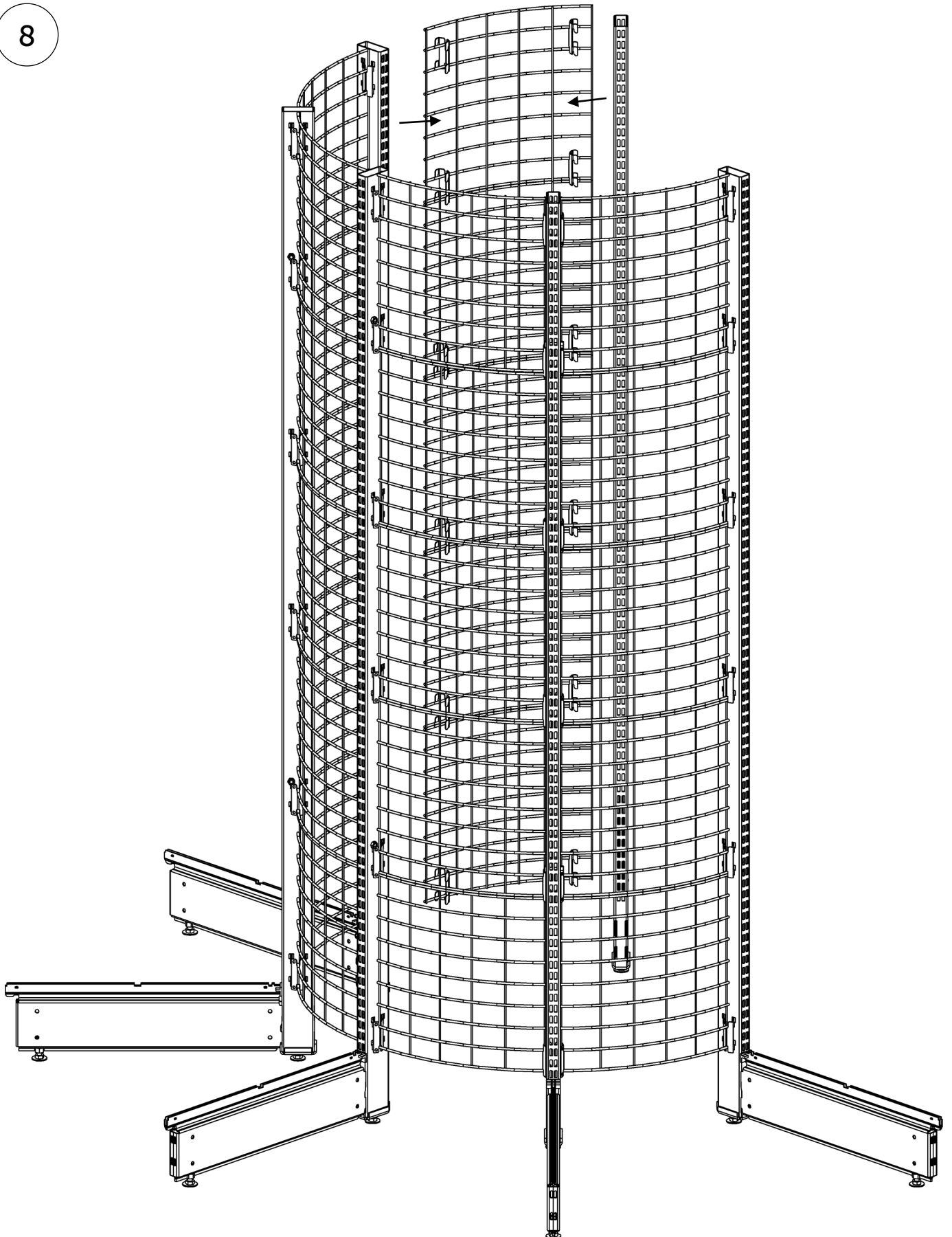
## ПОРЯДОК ДЕЙСТВИЙ (СТЕЛЛАЖ)

7



## ПОРЯДОК ДЕЙСТВИЙ (СТЕЛЛАЖ)

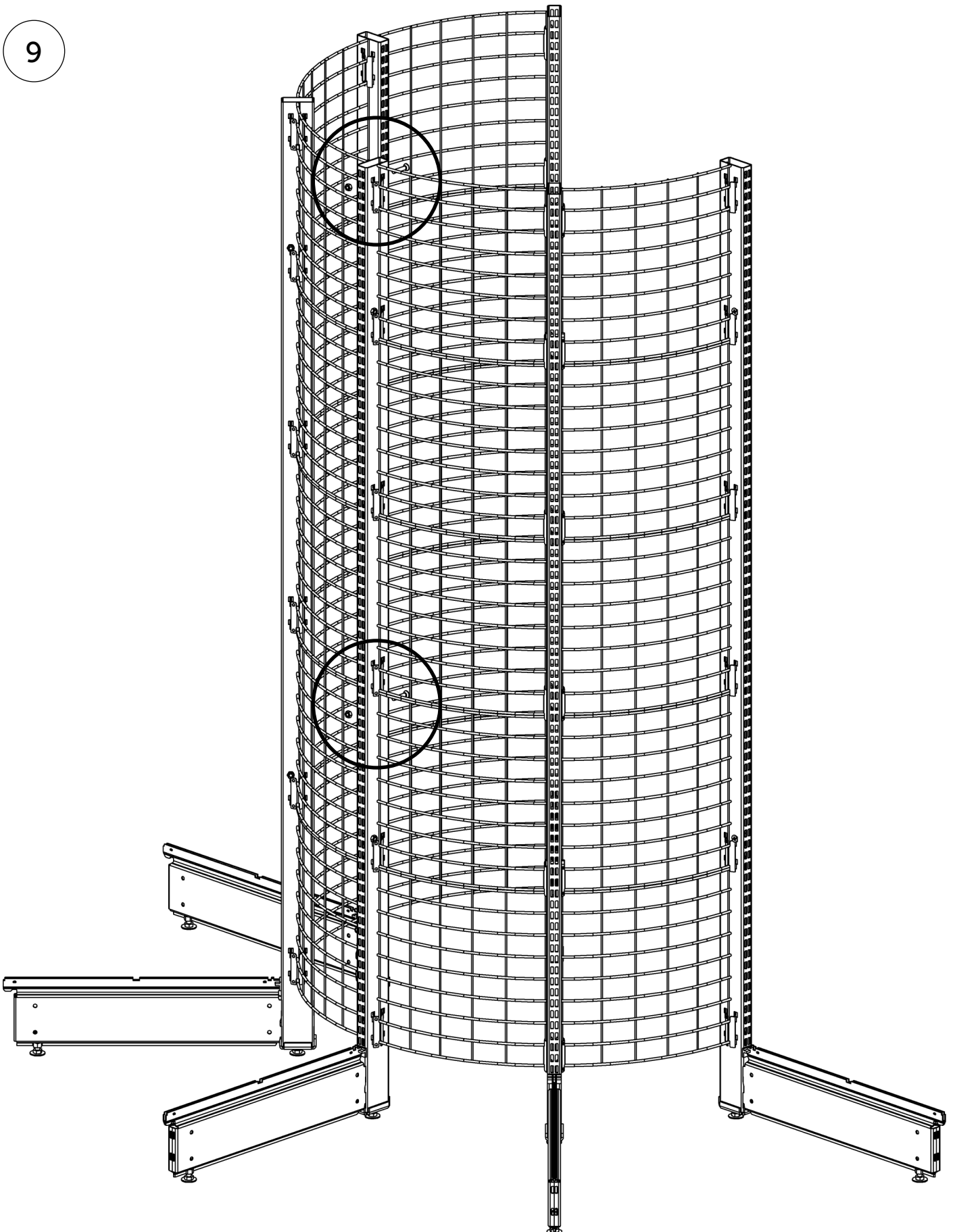
8





## ПОРЯДОК ДЕЙСТВИЙ (СТЕЛЛАЖ)

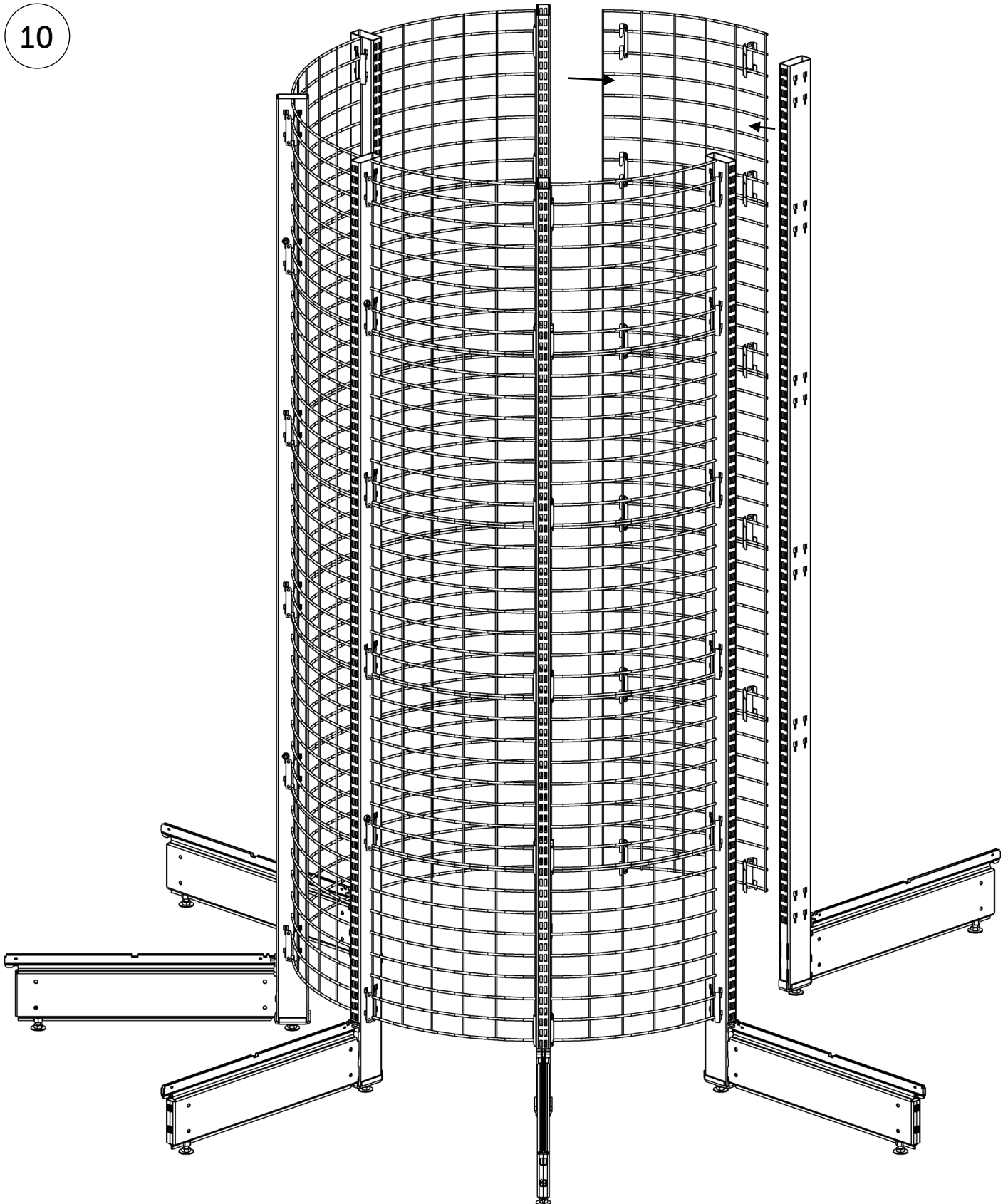
9





## ПОРЯДОК ДЕЙСТВИЙ (СТЕЛЛАЖ)

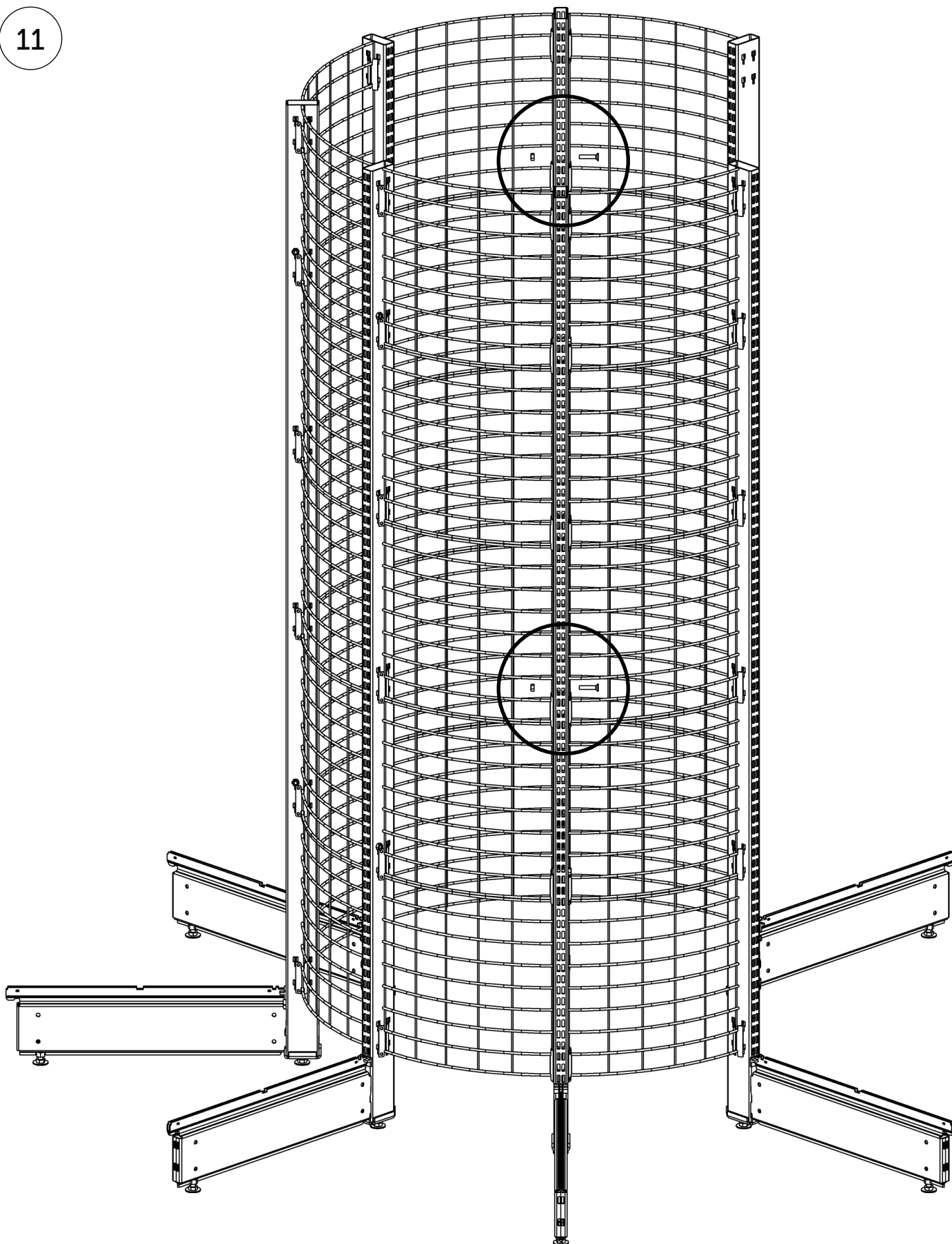
10





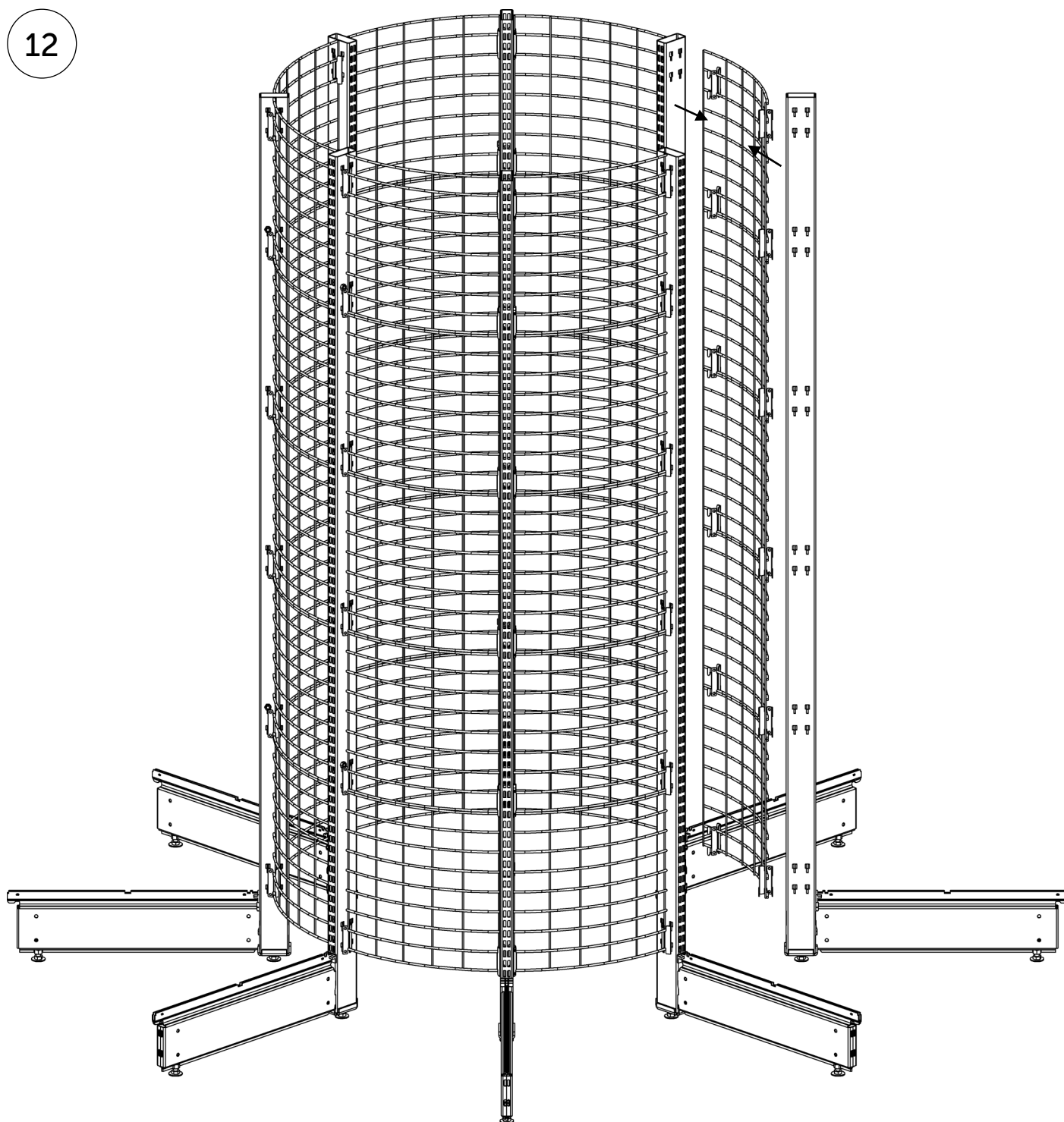
## ПОРЯДОК ДЕЙСТВИЙ (СТЕЛЛАЖ)

11



## ПОРЯДОК ДЕЙСТВИЙ (СТЕЛЛАЖ)

12

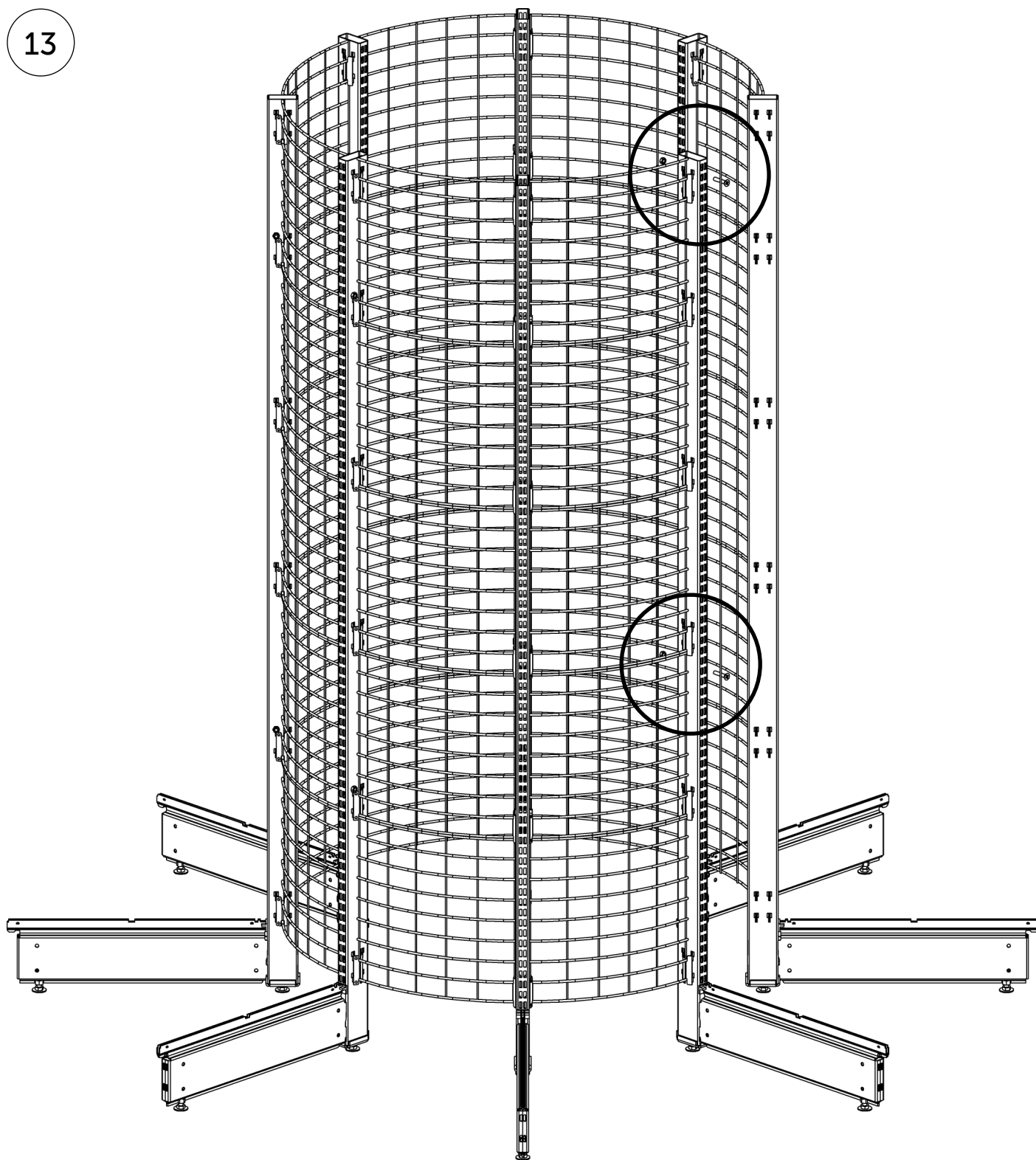






## ПОРЯДОК ДЕЙСТВИЙ (СТЕЛЛАЖ)

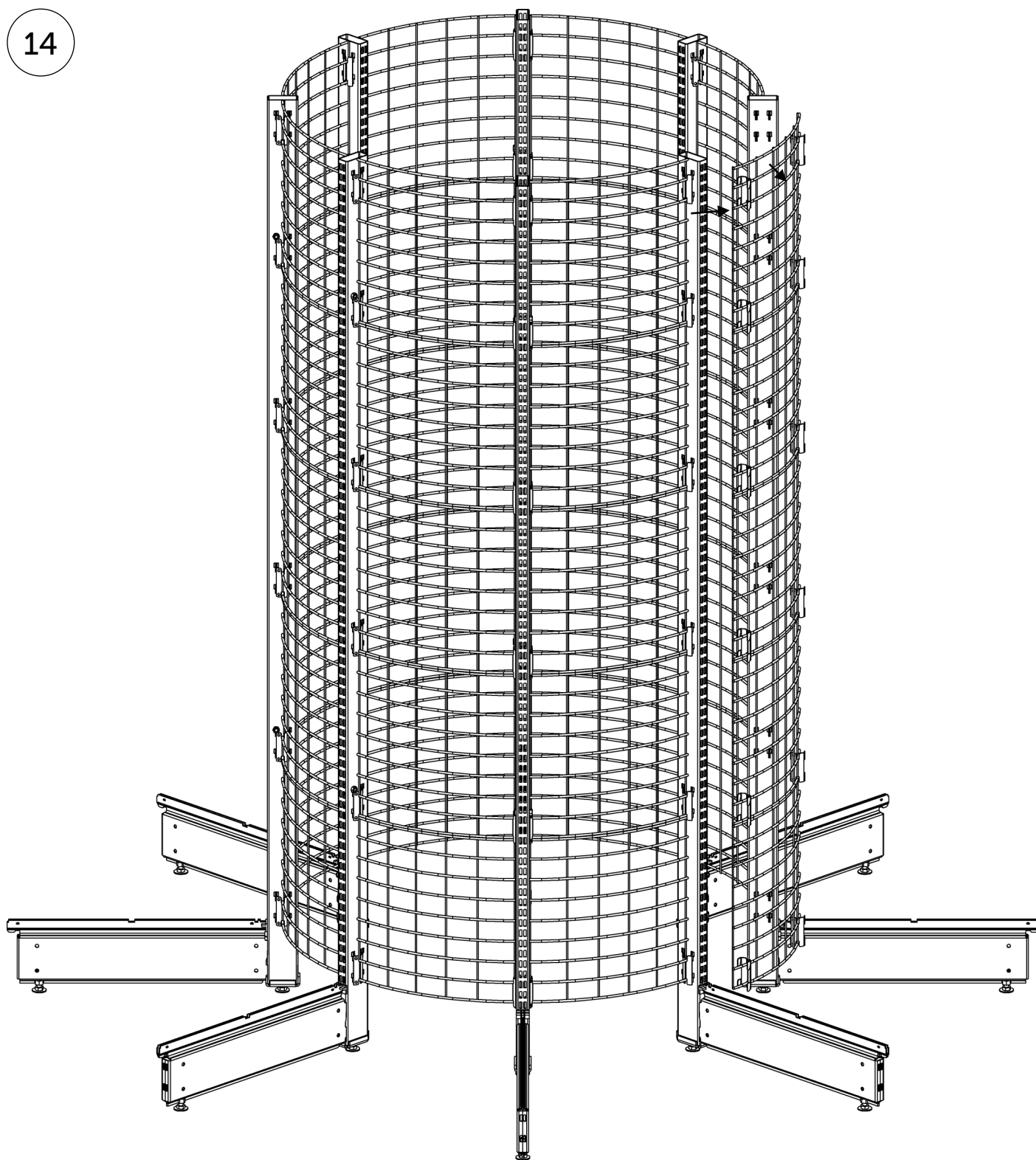
13





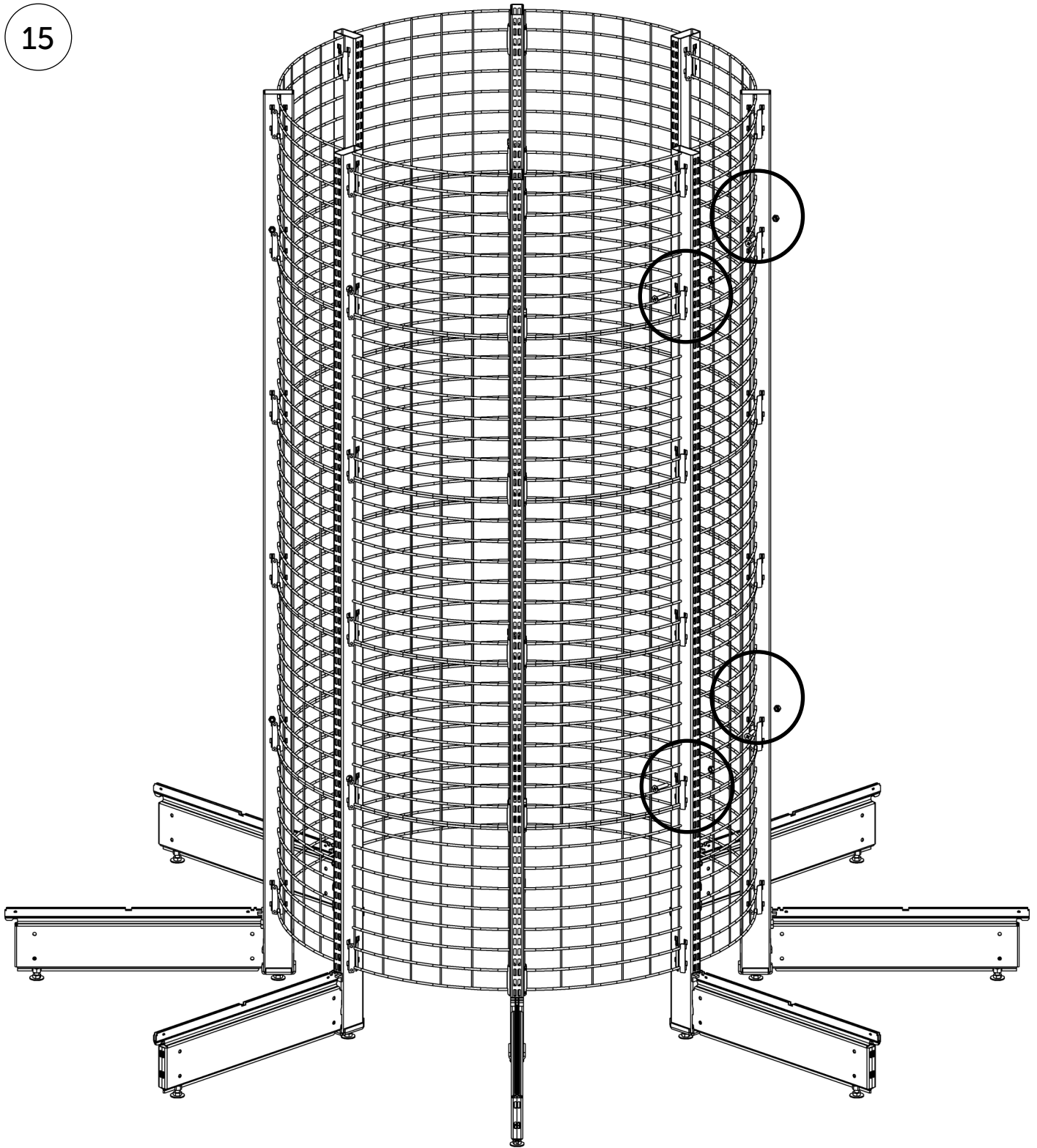
## ПОРЯДОК ДЕЙСТВИЙ (СТЕЛЛАЖ)

14



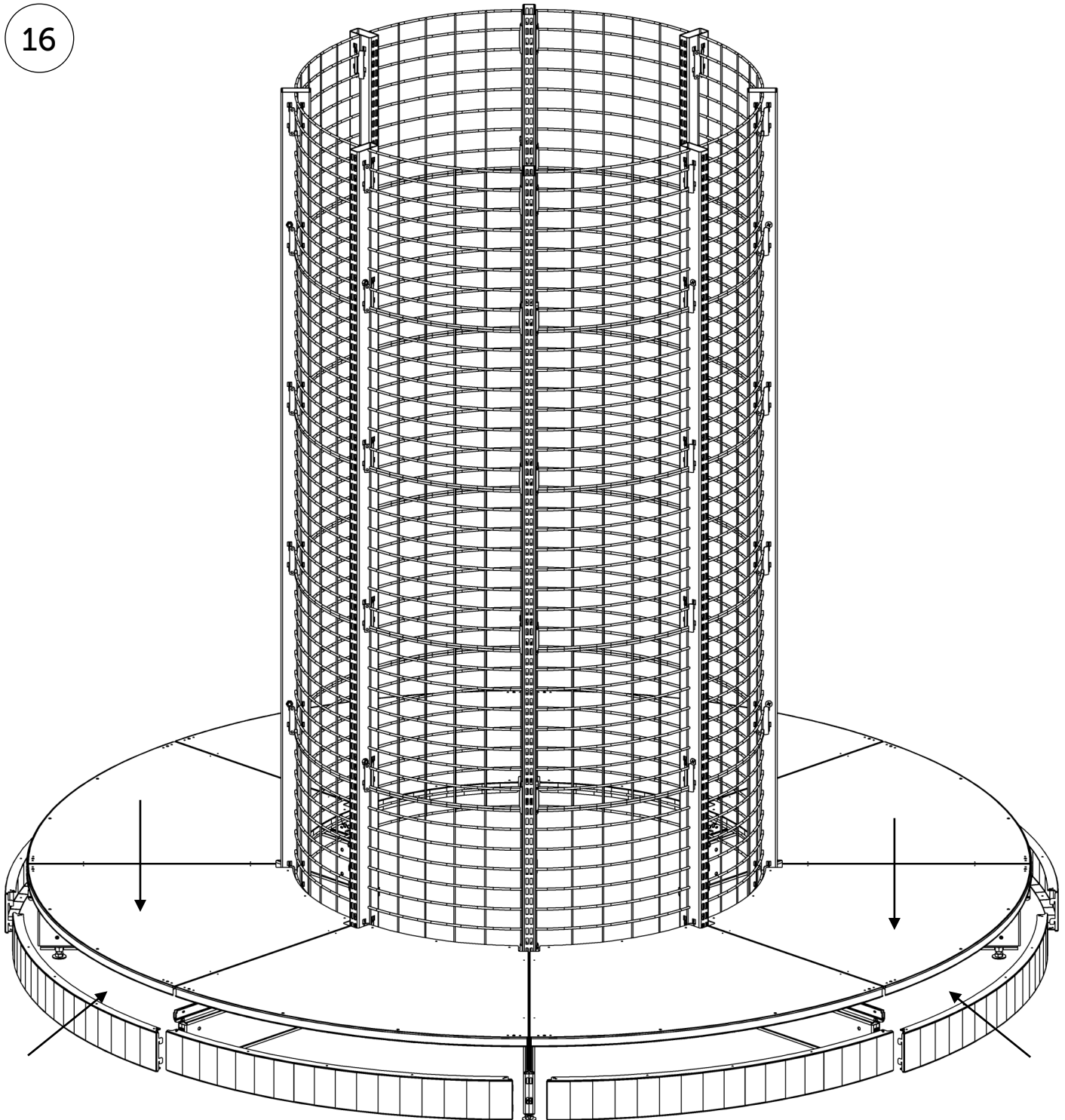
## ПОРЯДОК ДЕЙСТВИЙ (СТЕЛЛАЖ)

15



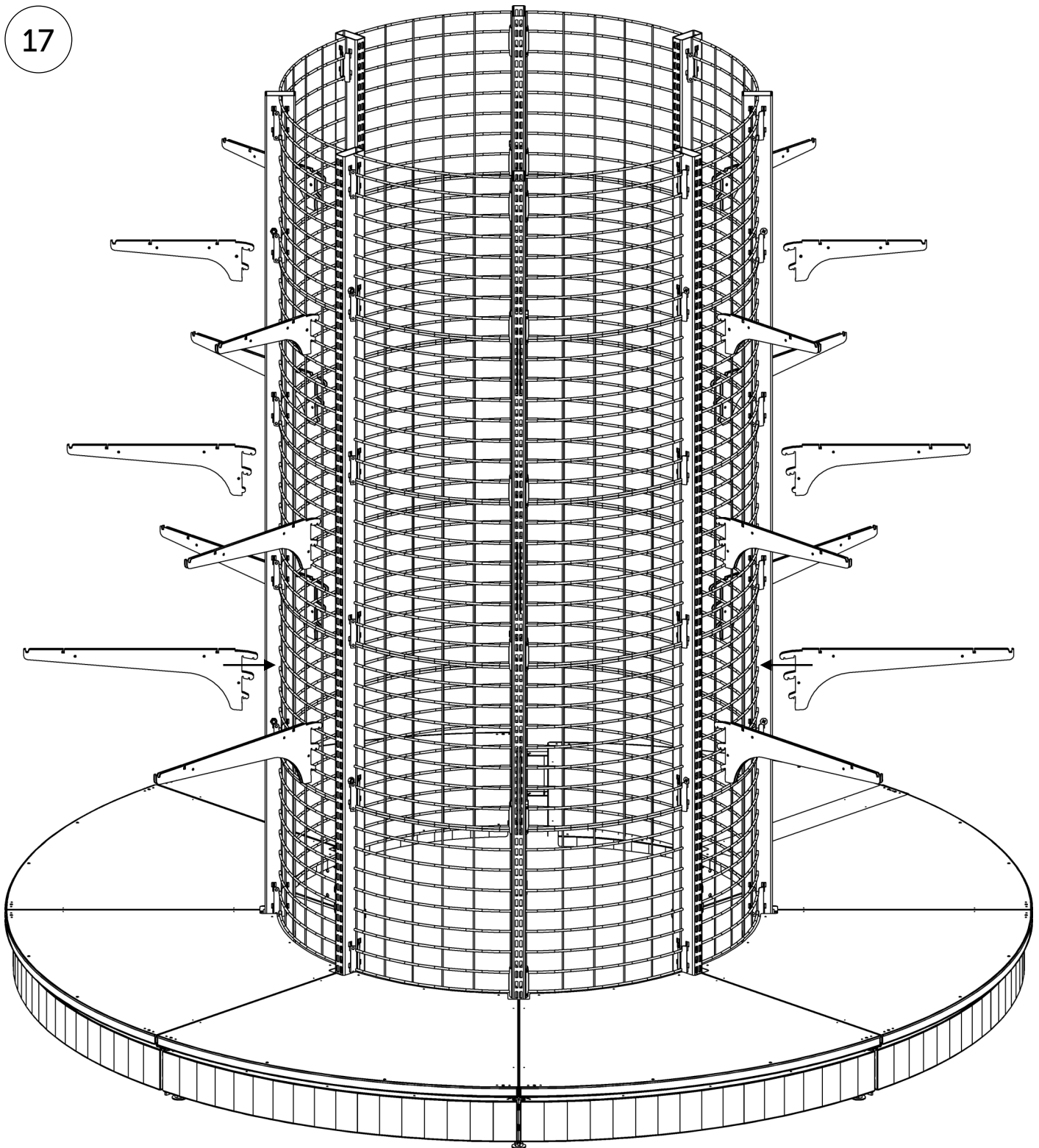
## ПОРЯДОК ДЕЙСТВИЙ (СТЕЛЛАЖ)

16



## ПОРЯДОК ДЕЙСТВИЙ (СТЕЛЛАЖ)

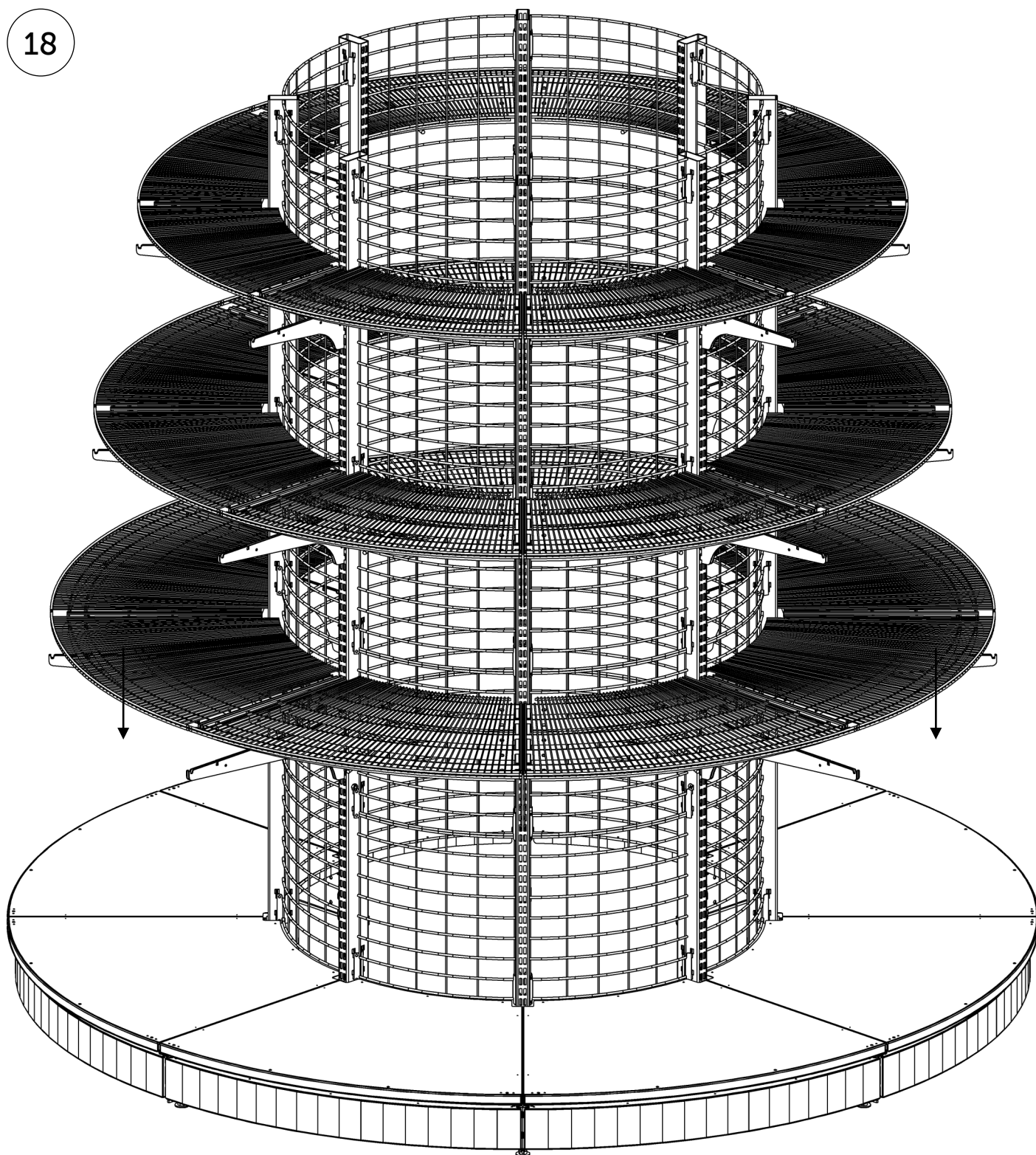
17





## ПОРЯДОК ДЕЙСТВИЙ (СТЕЛЛАЖ)

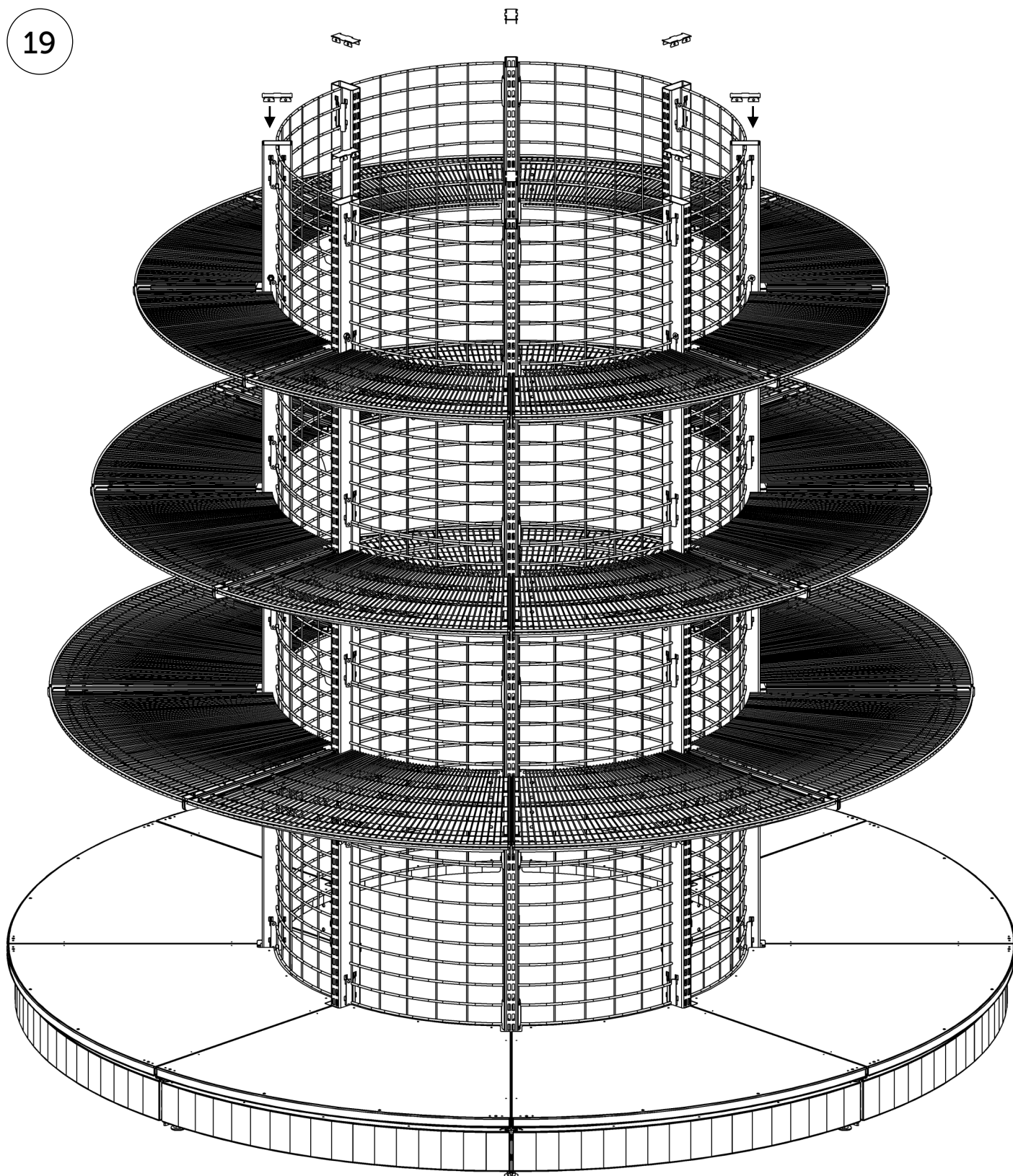
18





## ПОРЯДОК ДЕЙСТВИЙ (СТЕЛЛАЖ)

19





## ПОРЯДОК ДЕЙСТВИЙ (СТЕЛЛАЖ)

Стеллаж готов

