

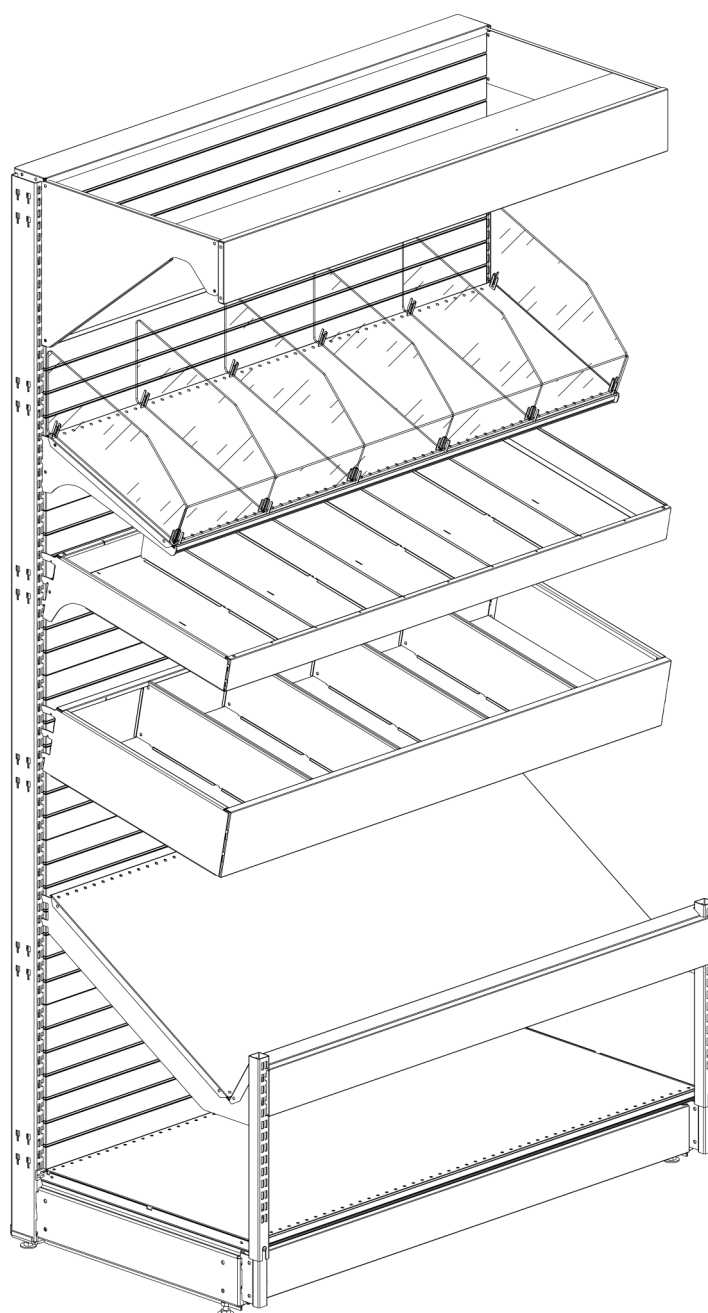


**СТЕЛЛАЖНЫЕ  
СИСТЕМЫ**  
НОРДИКА

Инструкция по сборке

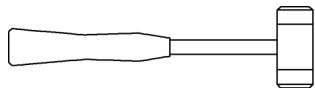
**СТЕЛЛАЖ ФРУКТОВО-ОВОЩНОЙ КОМБИНИРОВАННЫЙ**

**25 СЕРИЯ**



## ТРЕБУЕМЫЙ ИНСТРУМЕНТ

1 Резиновая киянка (1000—1500 гр.)



2 Ключ рожковый (17 мм.)



2 Отвертка крестовая



### ВНИМАНИЕ!

Не используйте металлический молоток!  
Удары могут привести к деформации  
элементов!



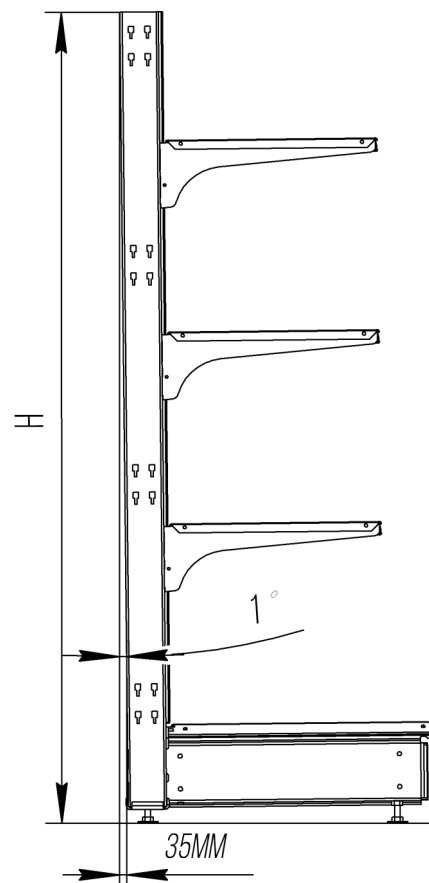
## ПРАВИЛА СБОРКИ ОБОРУДОВАНИЯ

1. Собирайте оборудование на ровной горизонтальной поверхности.
2. Тщательно заверните винты и другие элементы крепления при сборке.
3. Если Вы перемещаете оборудование - разберите его на отдельные детали, а затем соберите в новом месте.
4. Для придания устойчивости конструкции необходимо отрегулировать ножки (диапазон 50 мм) так чтобы стойки были установлены строго вертикально в островном варианте, а базы находились на одном уровне по горизонтали относительно друг к другу.

В пристенном варианте оборудования необходимо отрегулировать стеллаж с обратным уклоном на  $1^\circ$  (примерно 35 мм между отвесом и основанием стойки при высоте 2250 мм.)

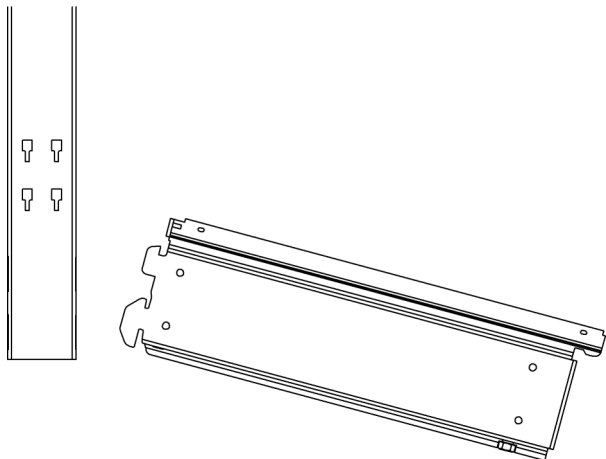
5. Для повышения устойчивости стеллажа могут быть установлены стяжки.

Рекомендуется использовать стяжки в объектах с большим количеством секций, а также с торцевой секцией без базы.

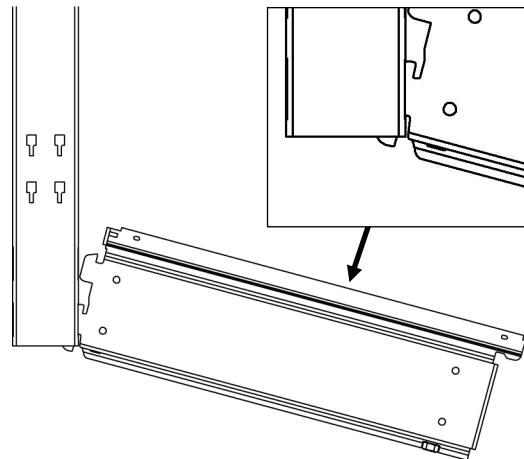


## ПОРЯДОК ДЕЙСТВИЙ

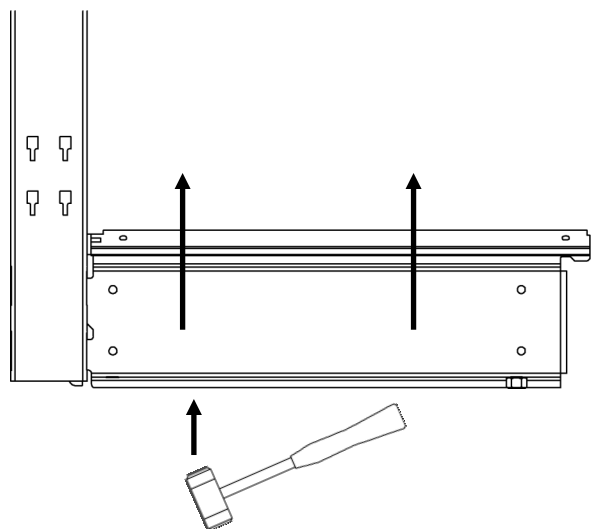
1



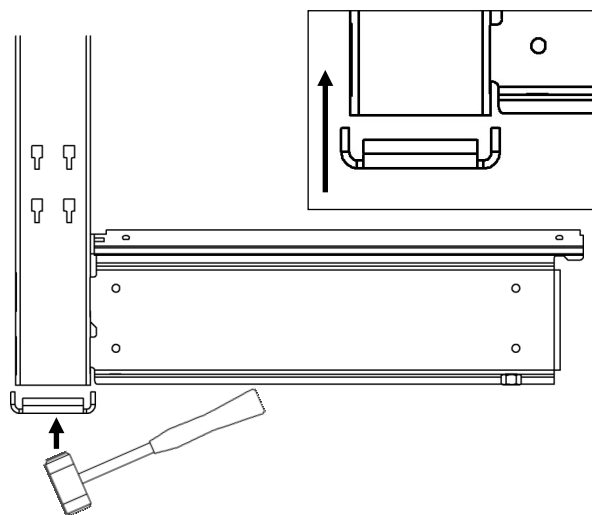
2



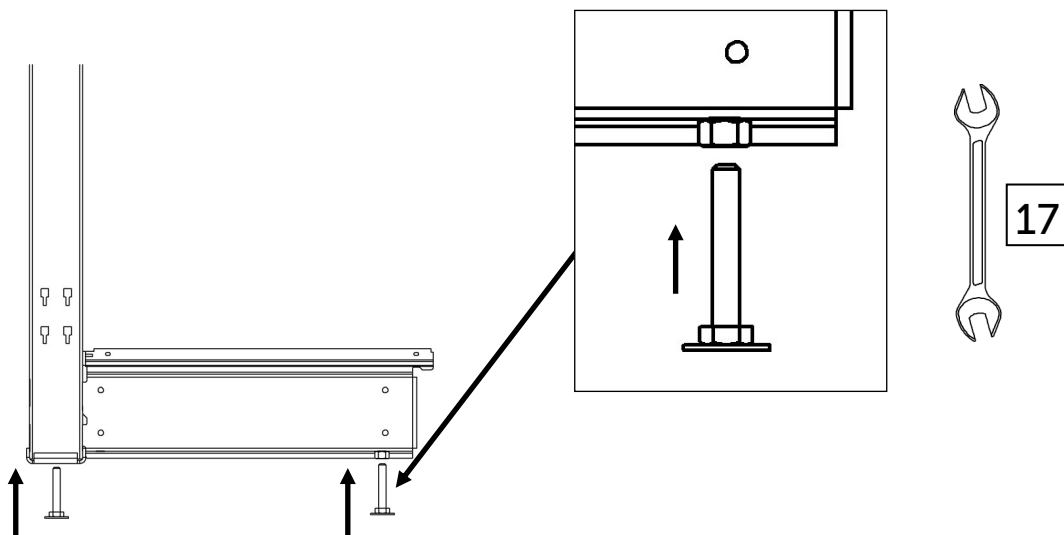
3



4

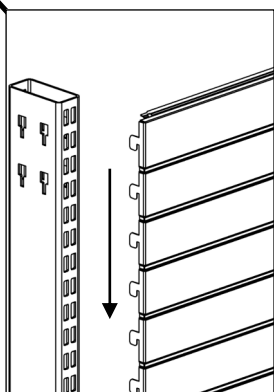
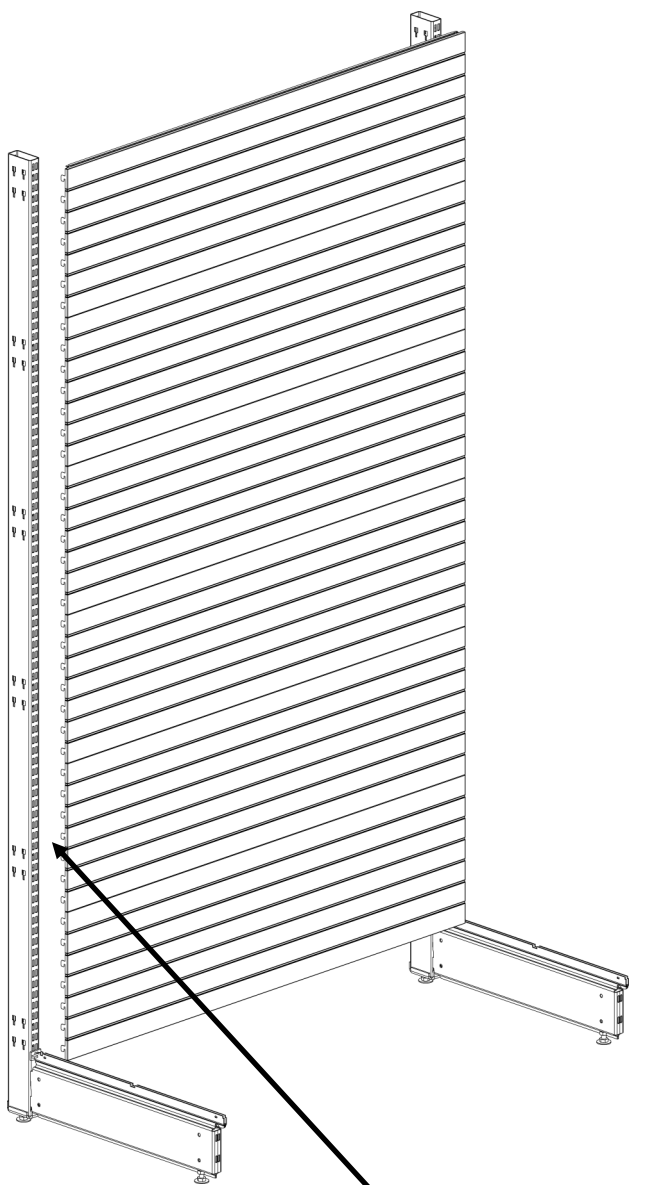


5

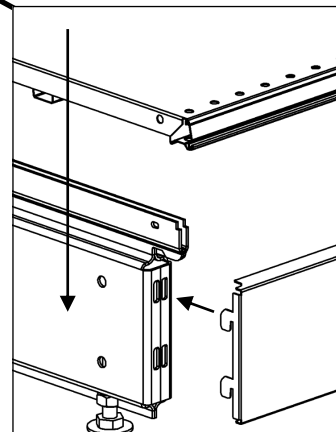
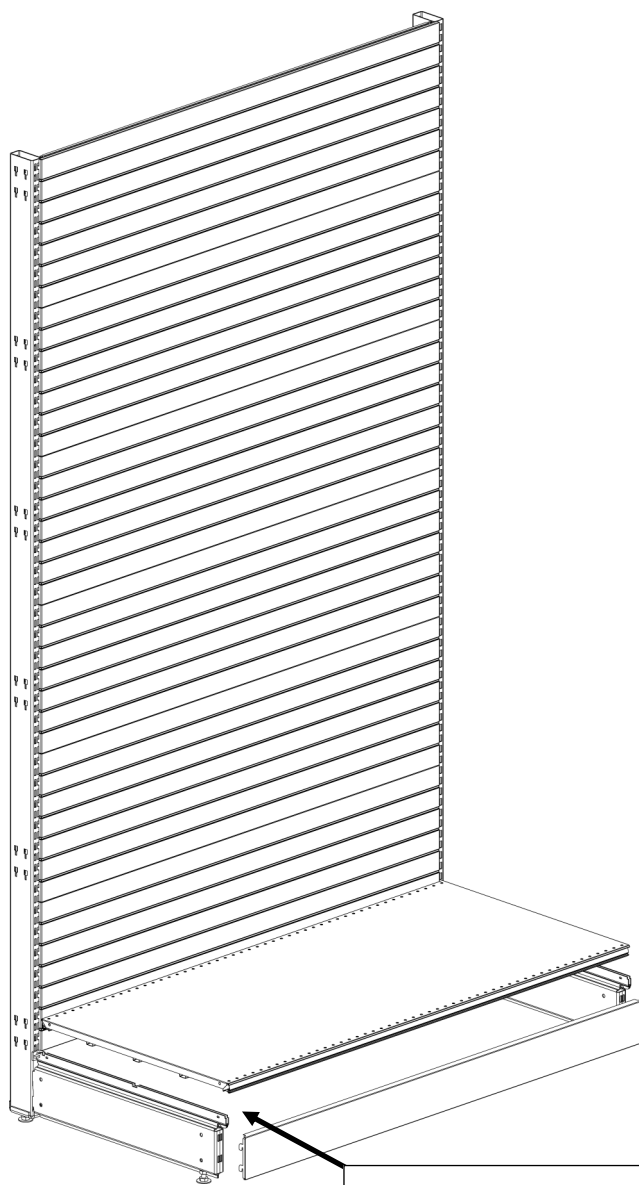


## ПОРЯДОК ДЕЙСТВИЙ

6



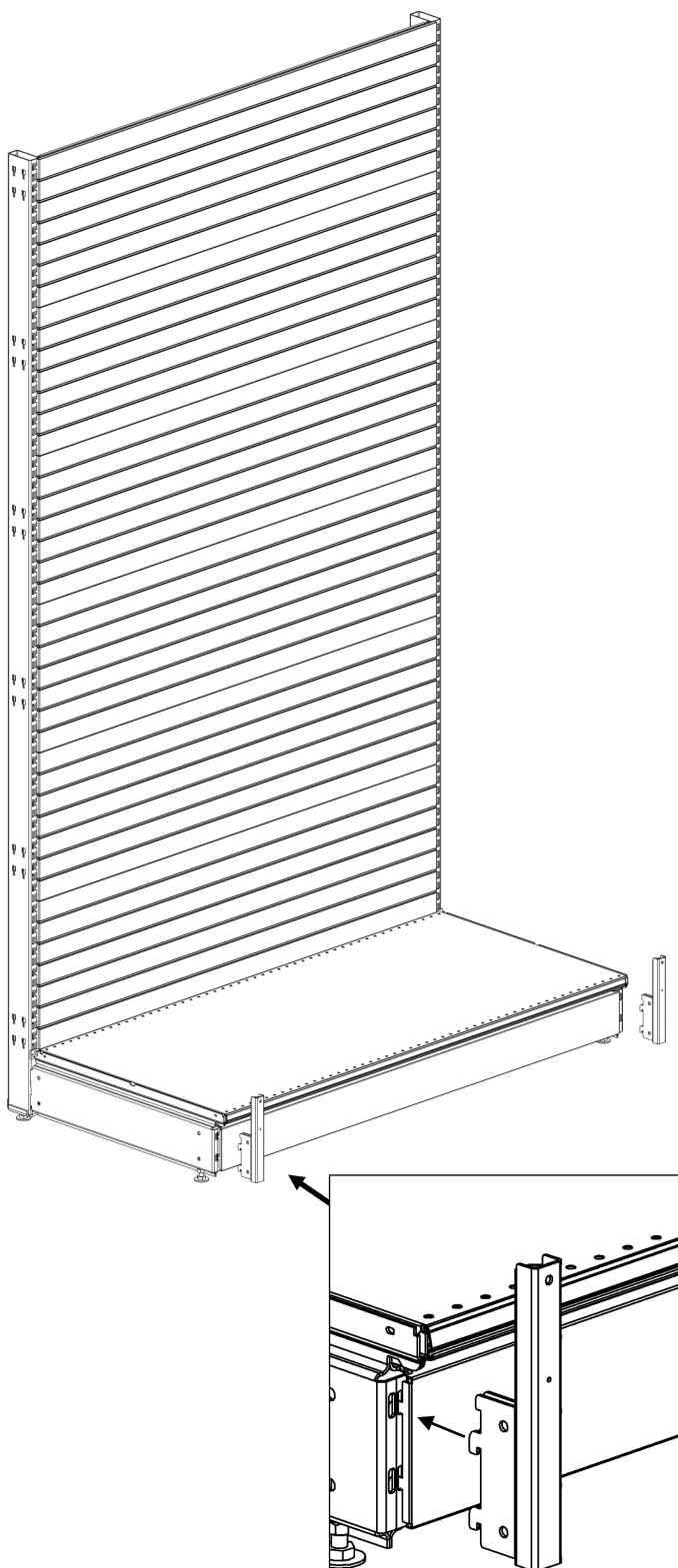
7



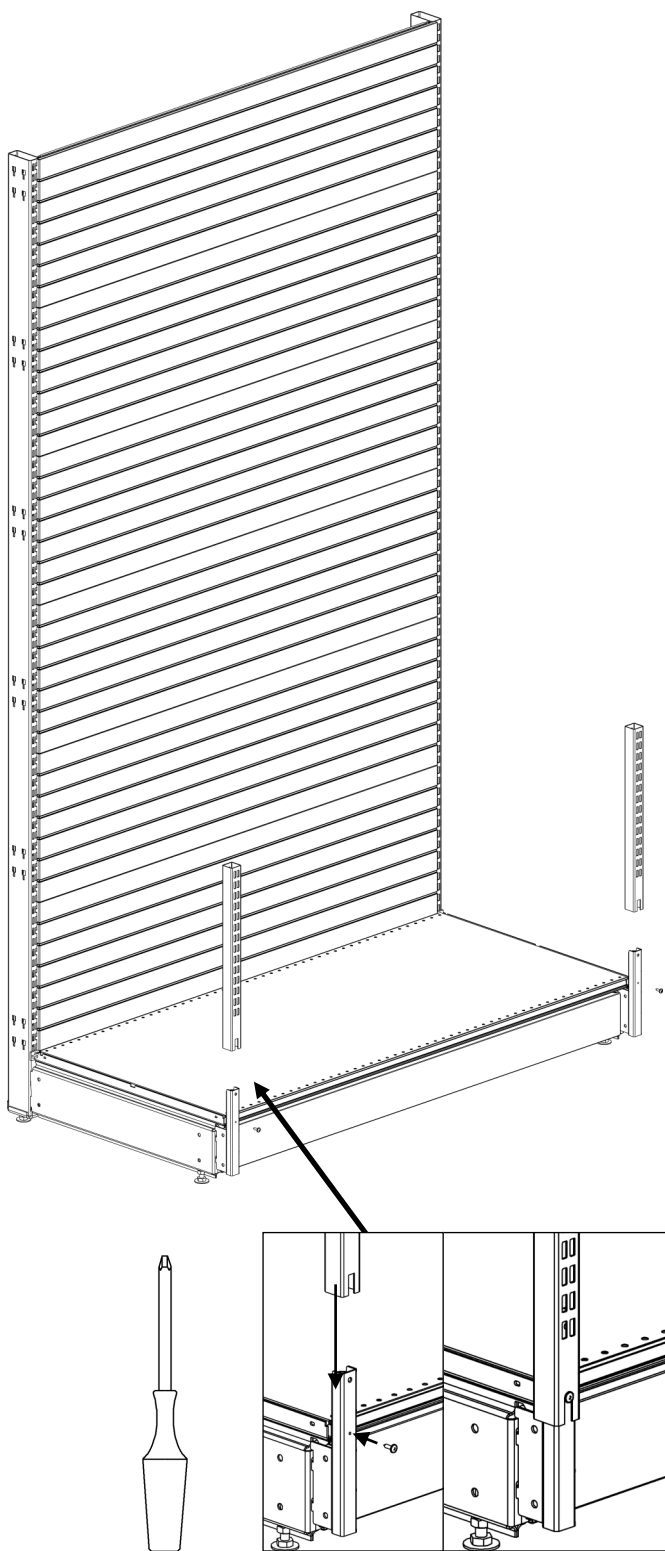


## ПОРЯДОК ДЕЙСТВИЙ

8

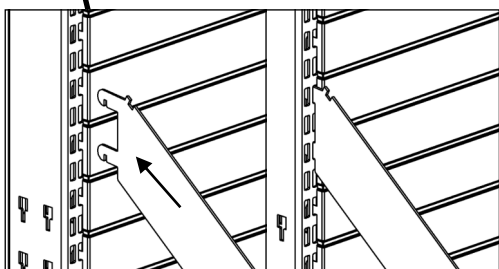
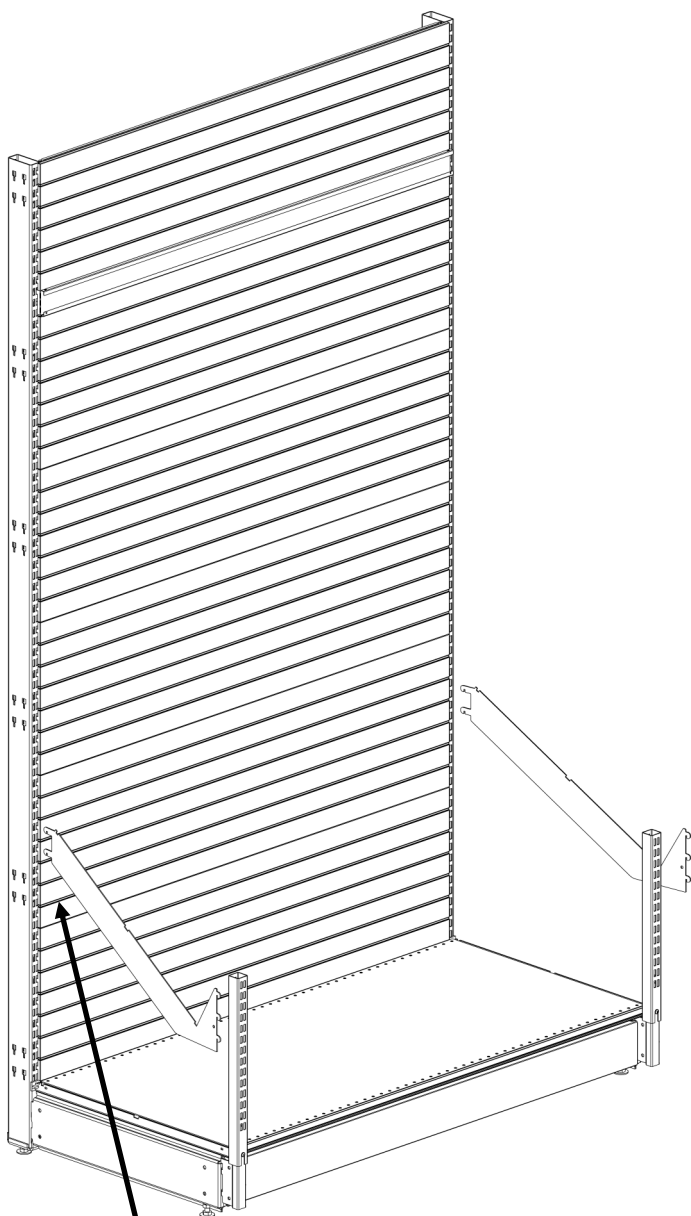


9

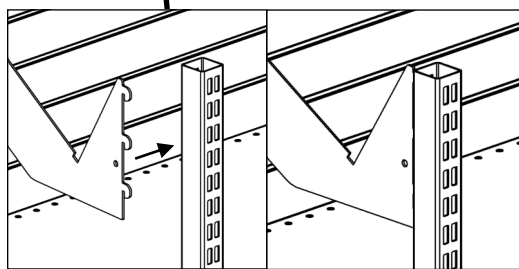
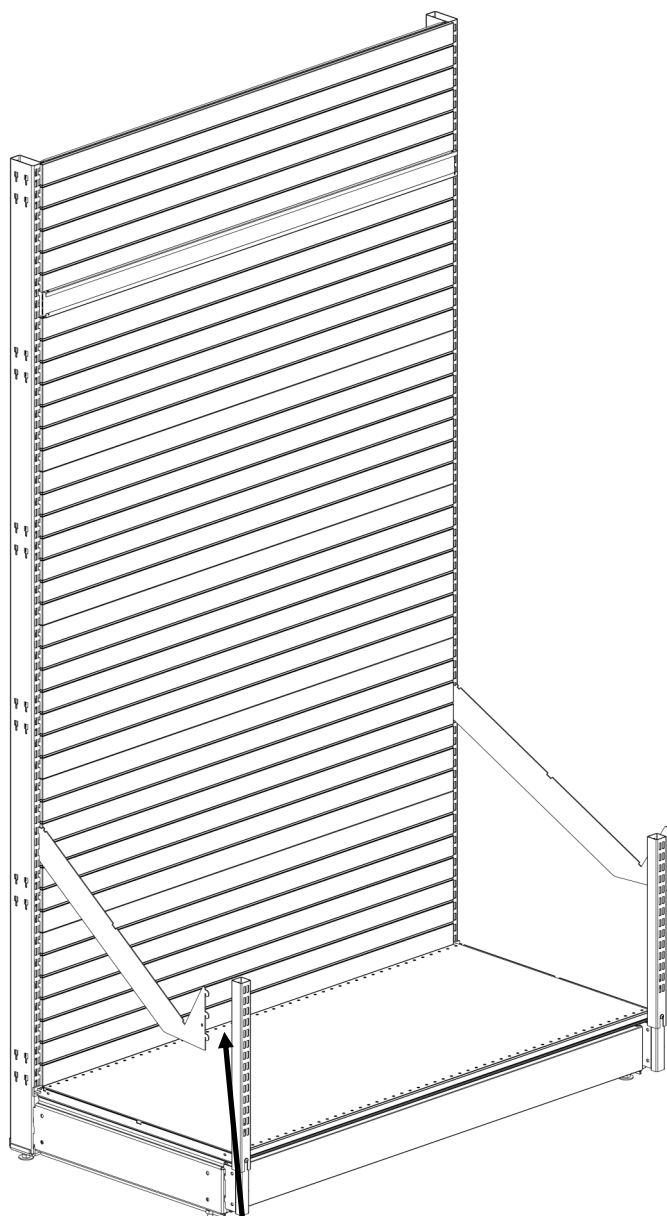


## ПОРЯДОК ДЕЙСТВИЙ

10



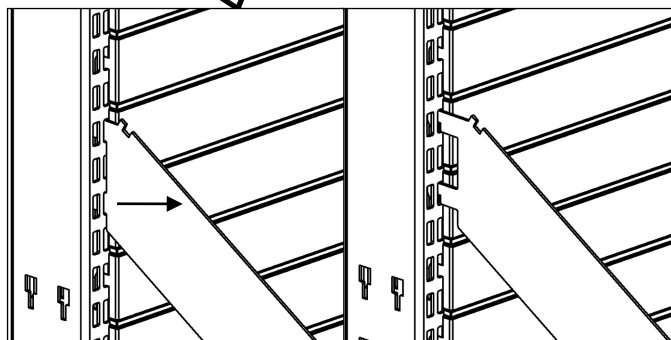
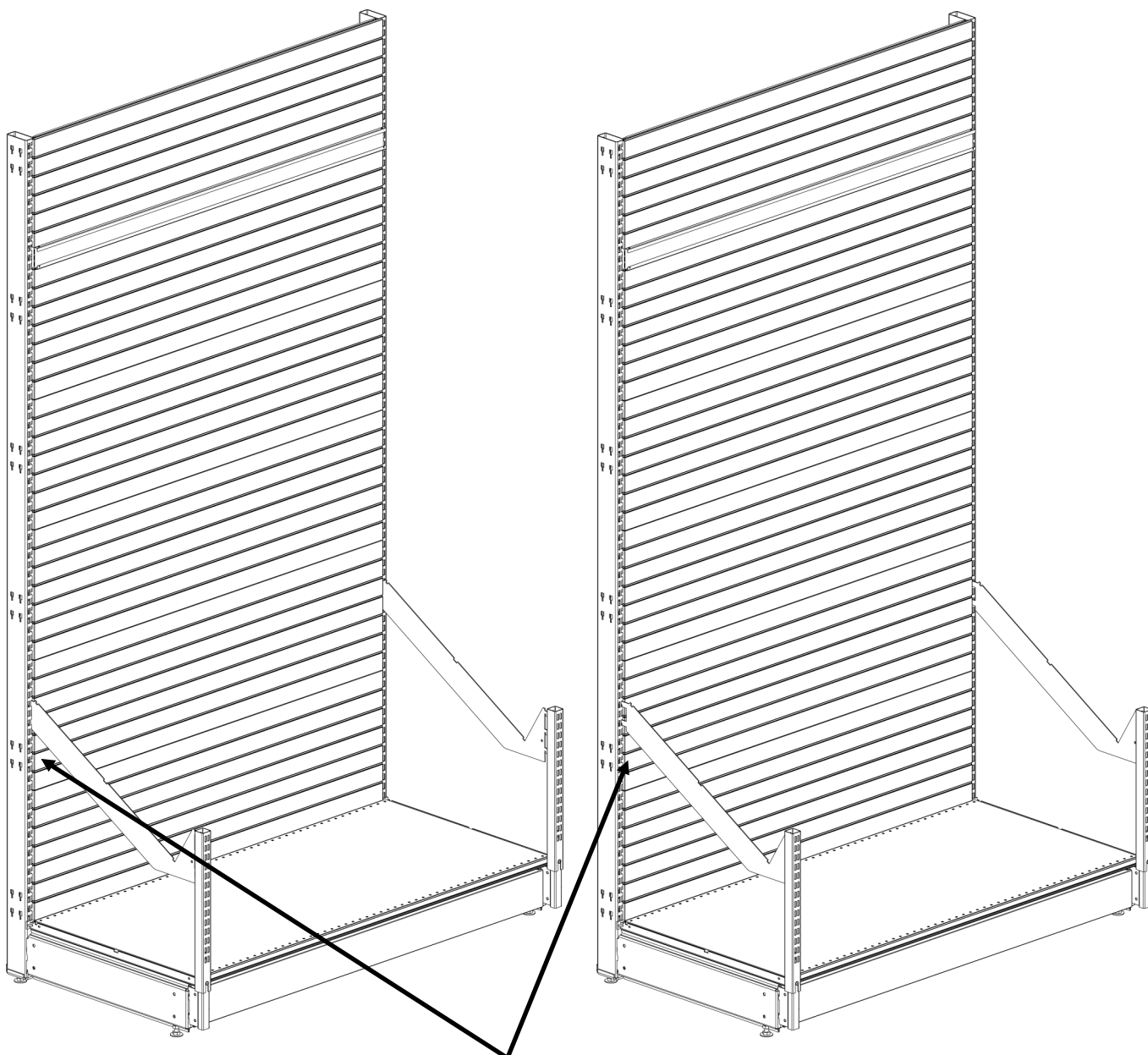
11



## ПОРЯДОК ДЕЙСТВИЙ

10

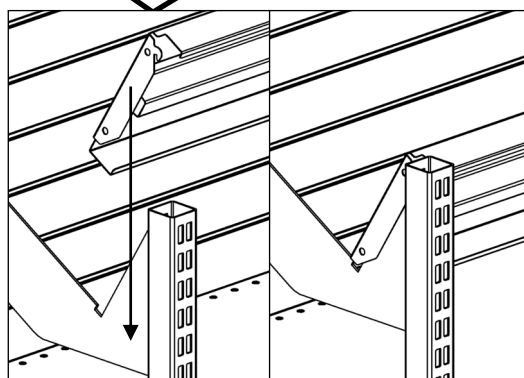
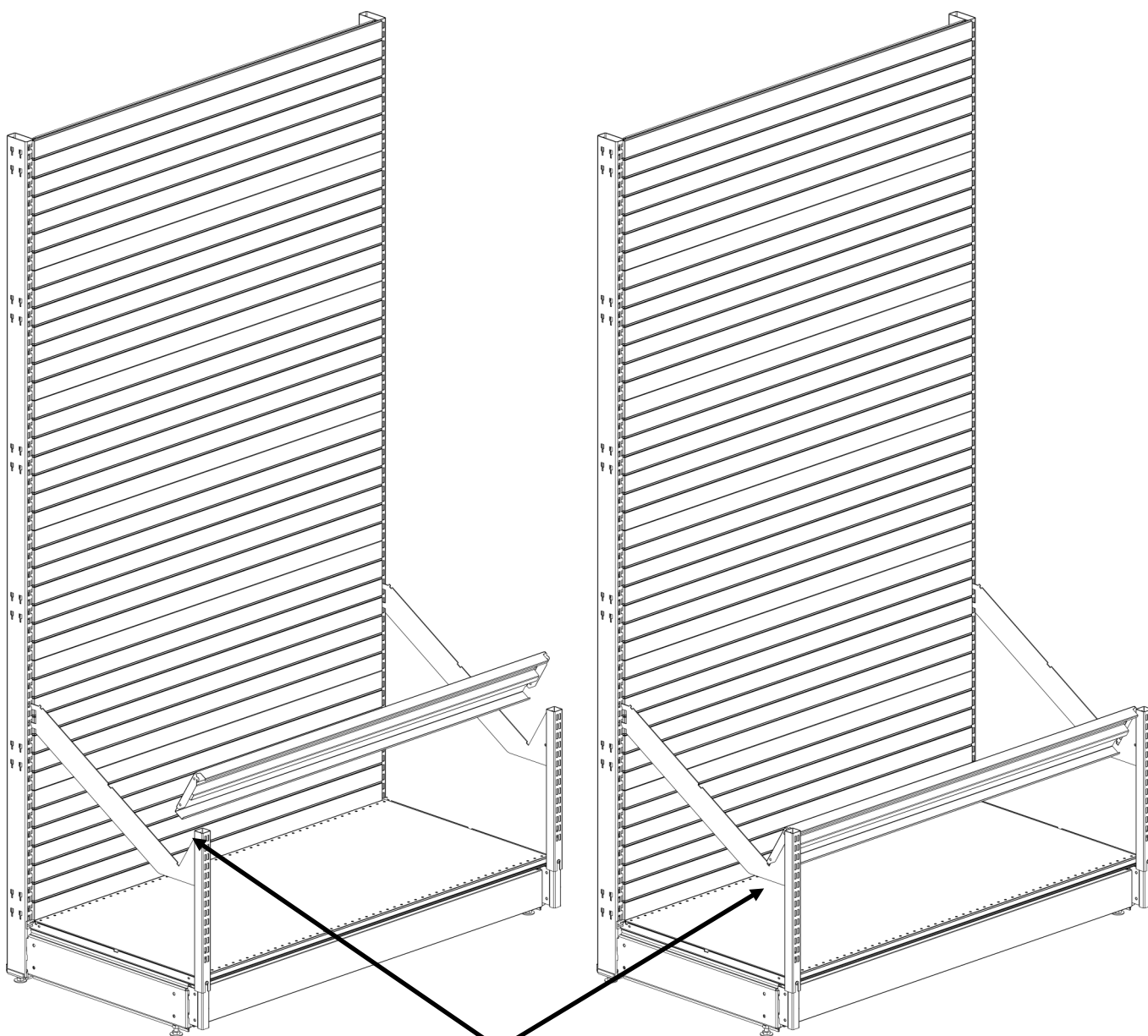
11



## ПОРЯДОК ДЕЙСТВИЙ

10

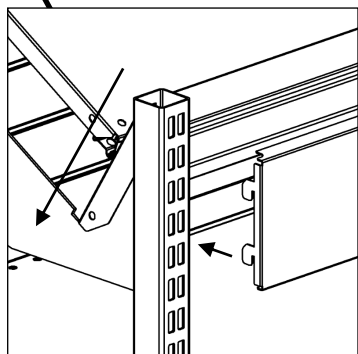
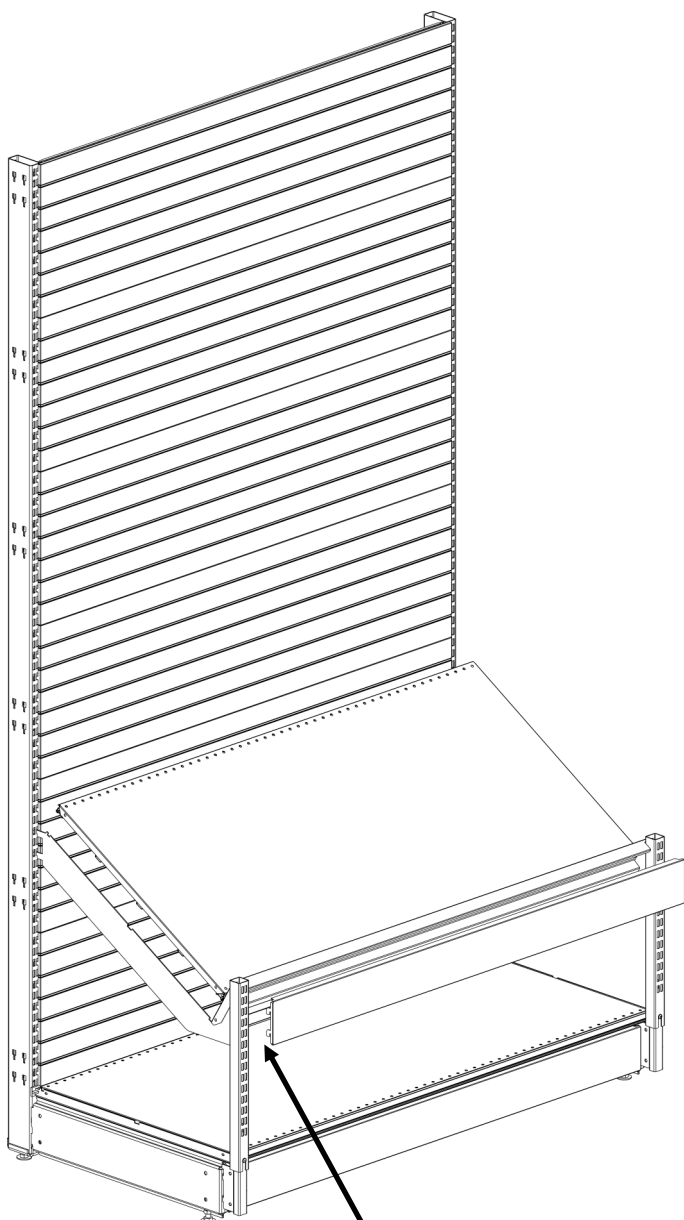
11



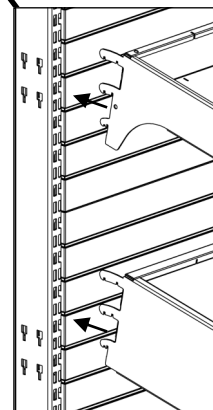
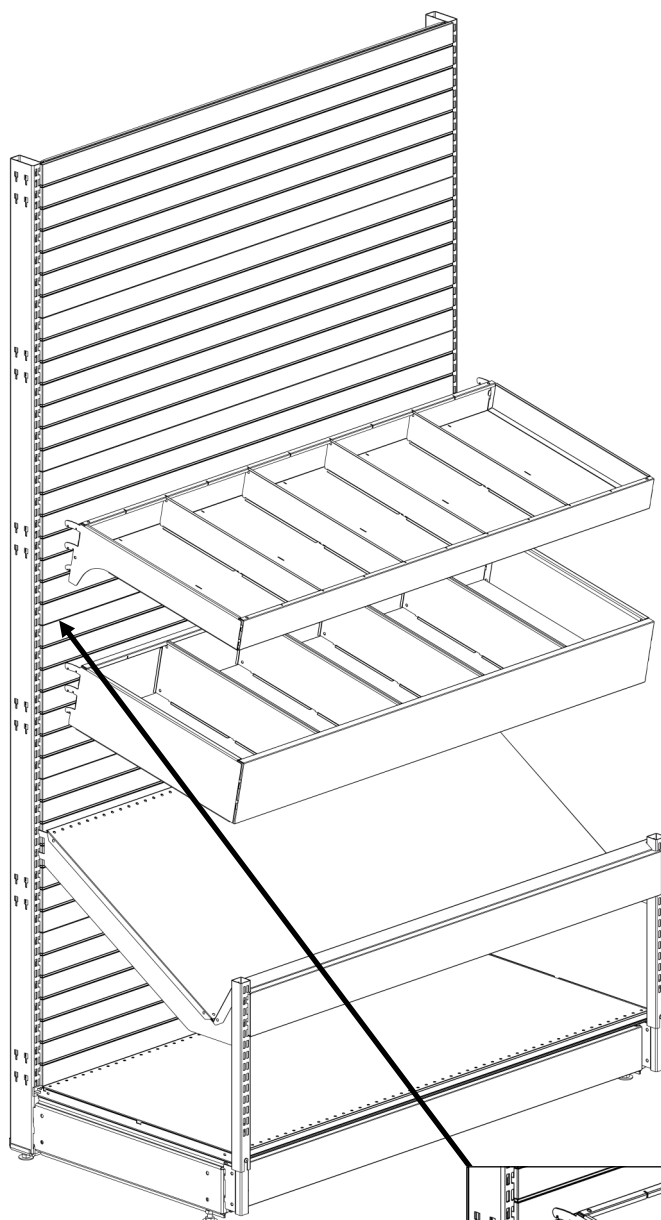


## ПОРЯДОК ДЕЙСТВИЙ

10

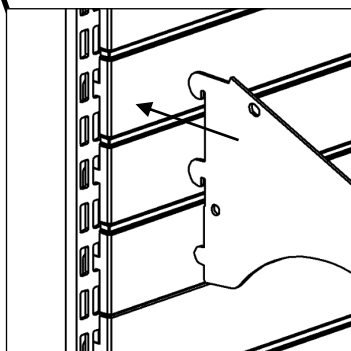
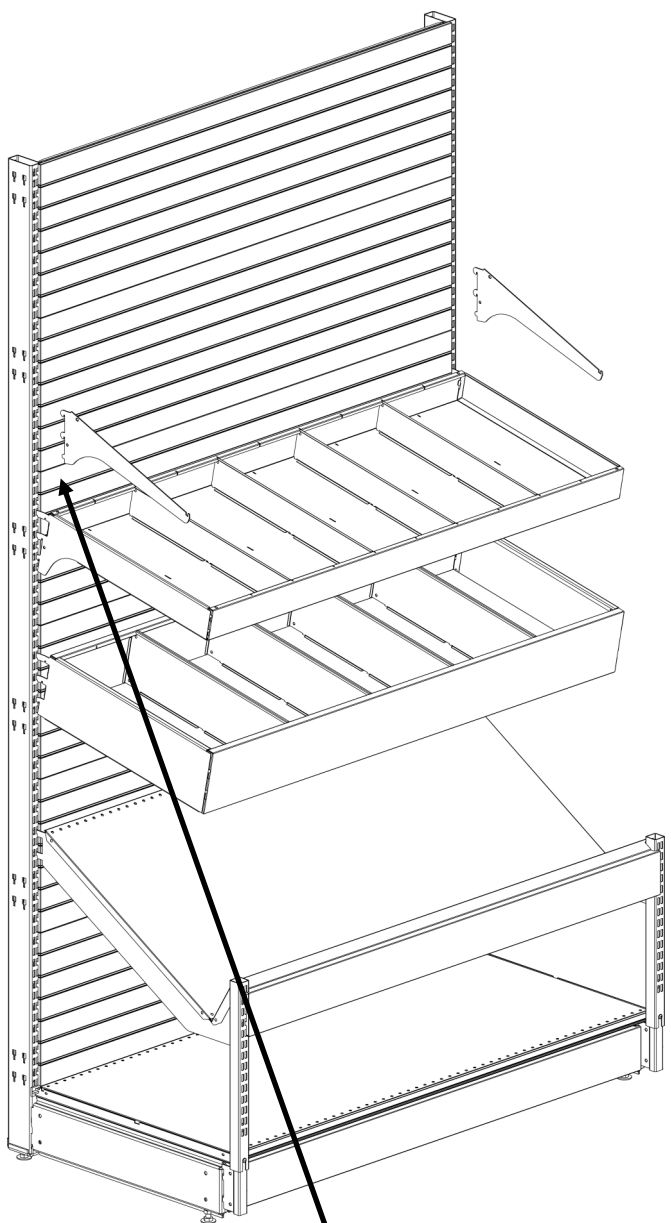


11

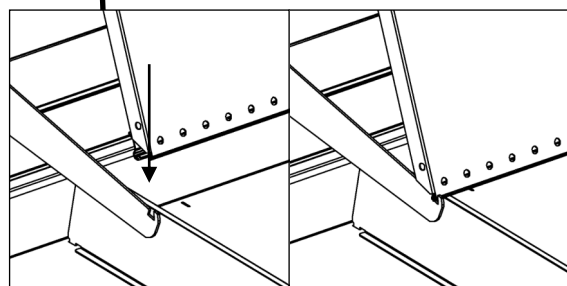
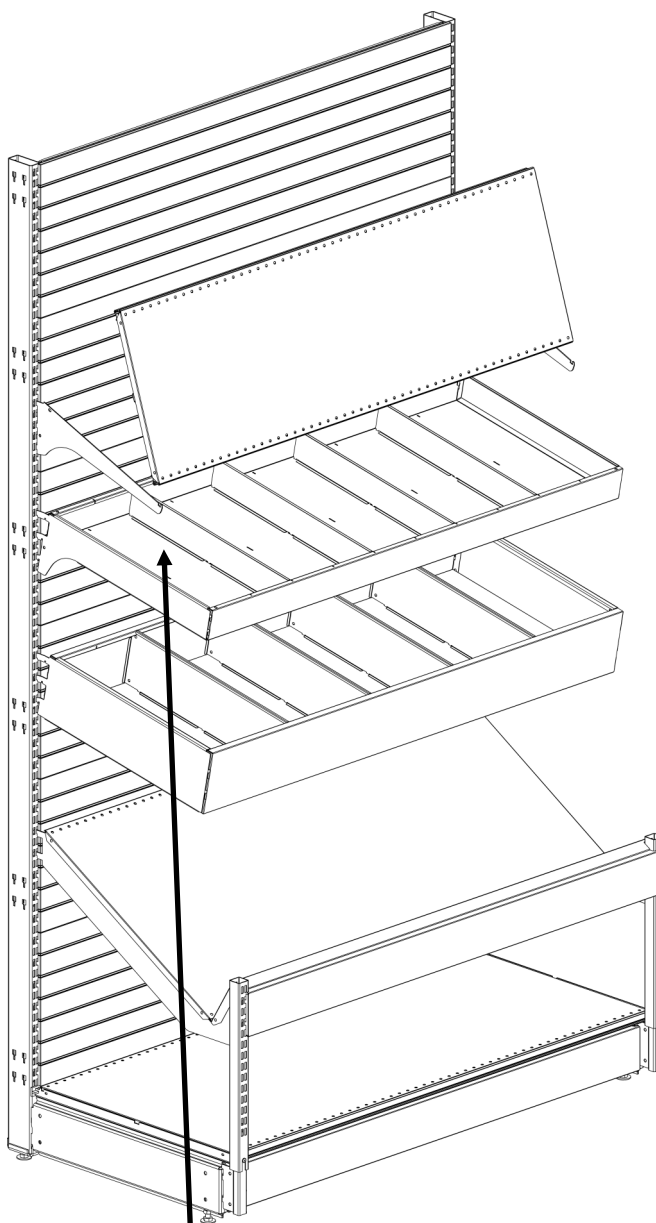


## ПОРЯДОК ДЕЙСТВИЙ

10

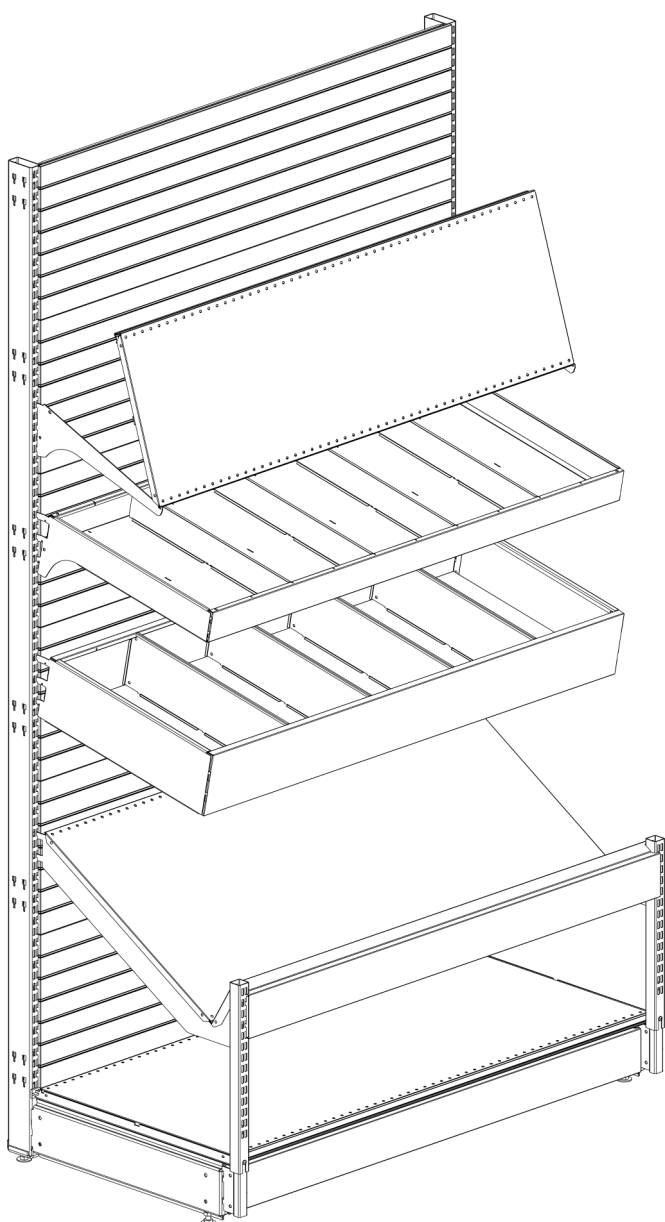


11

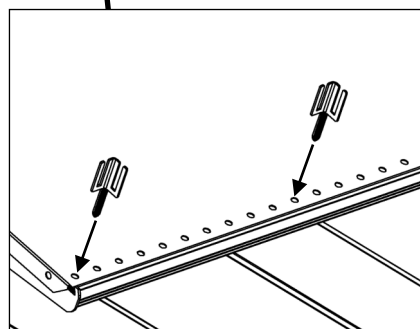
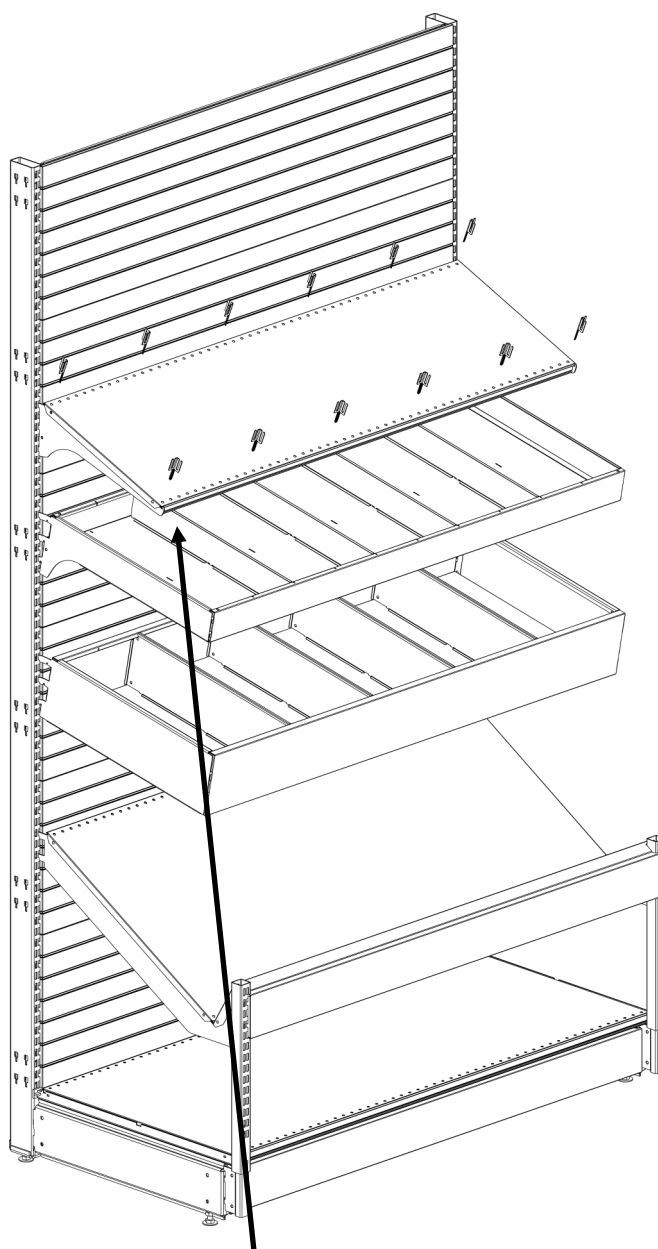


## ПОРЯДОК ДЕЙСТВИЙ

10



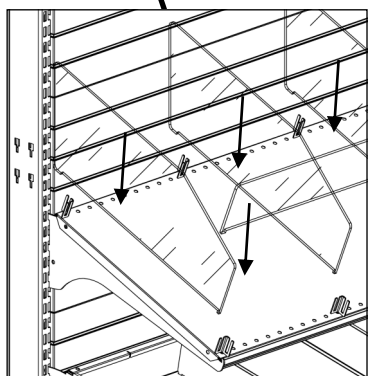
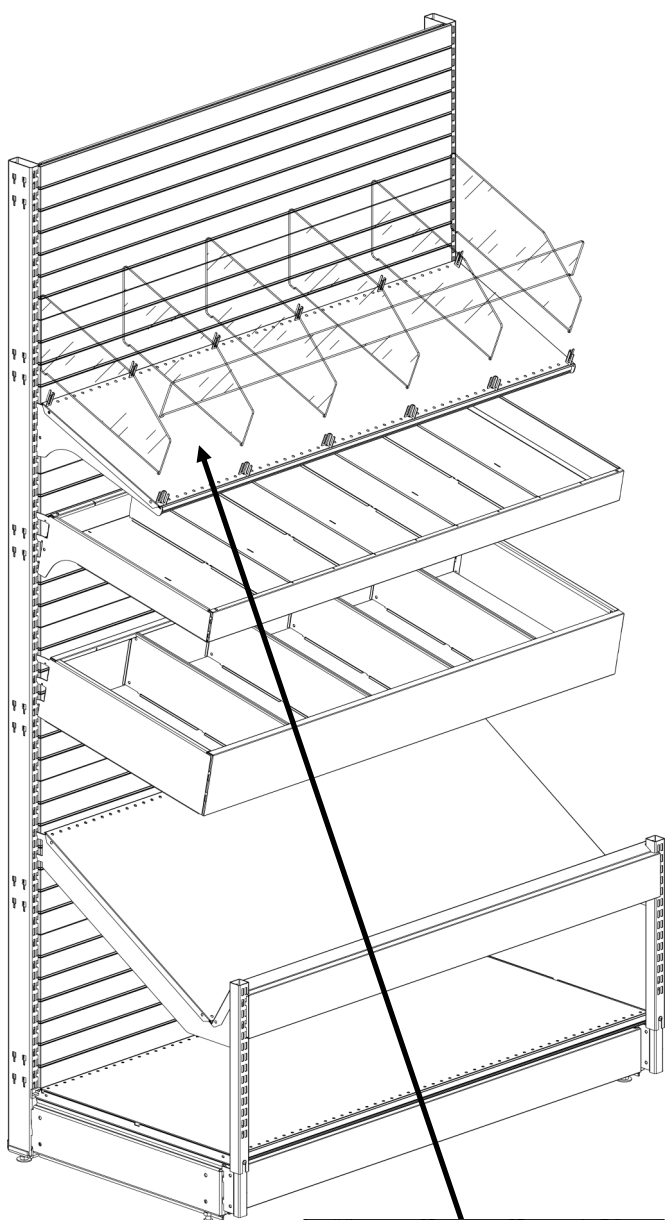
11



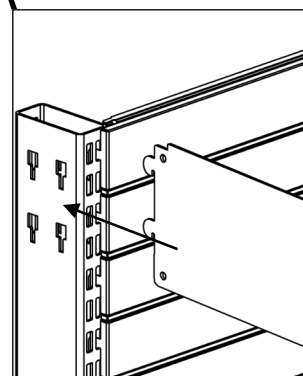
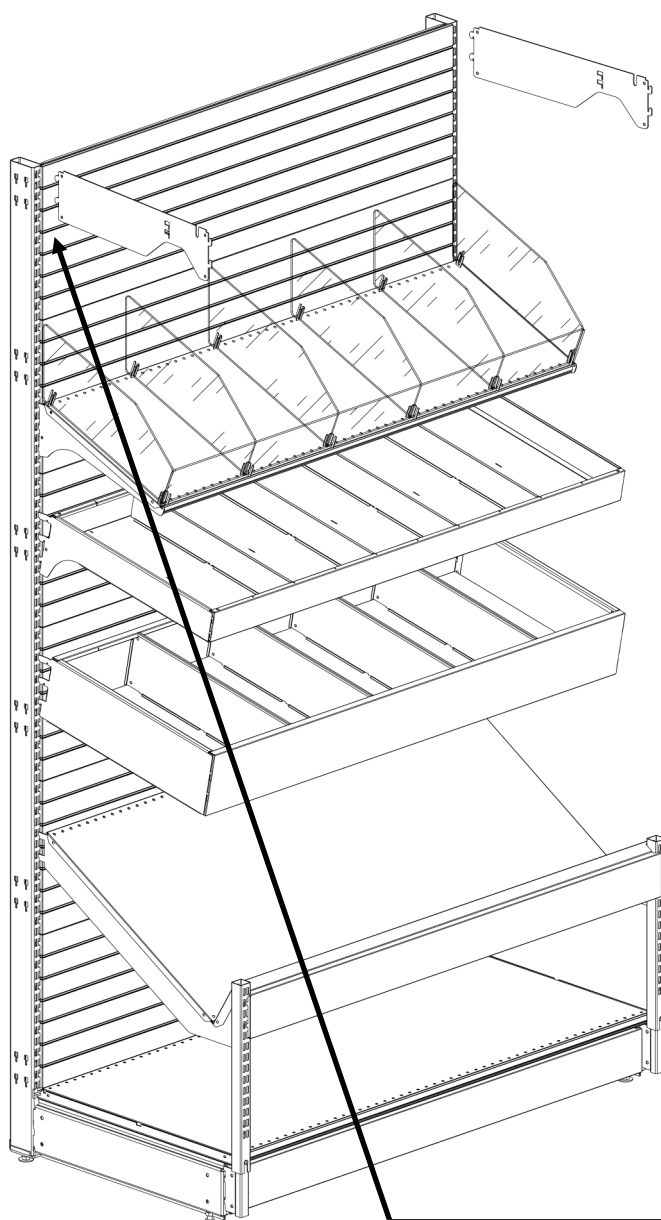


## ПОРЯДОК ДЕЙСТВИЙ

10

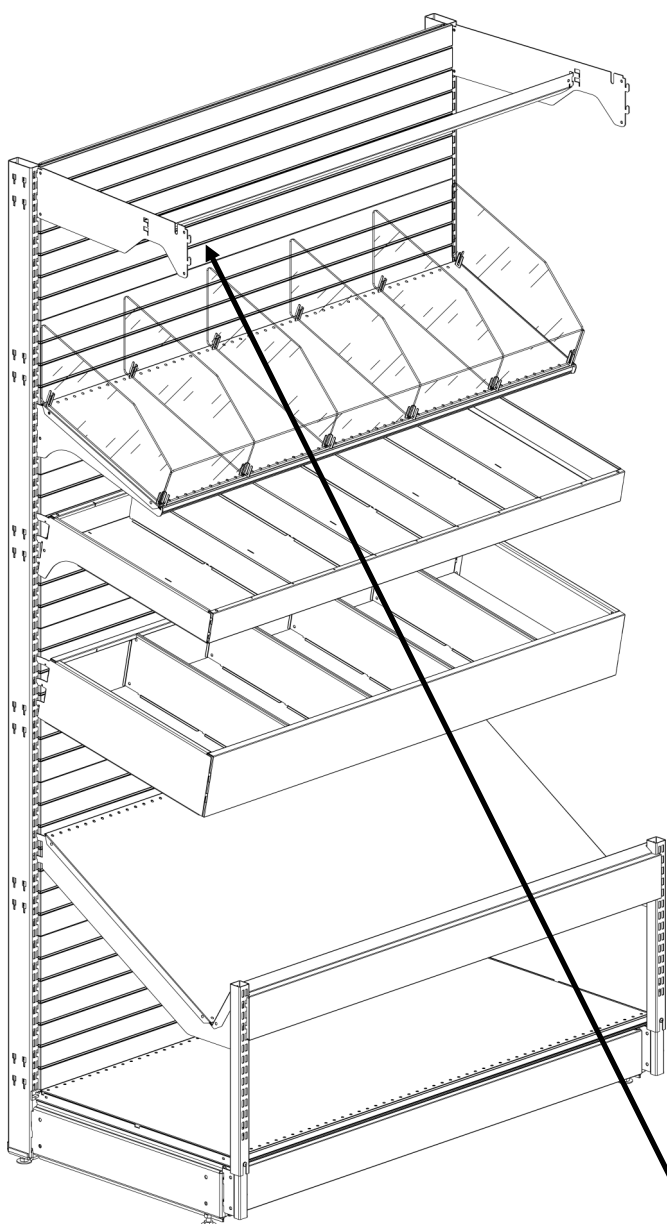


11

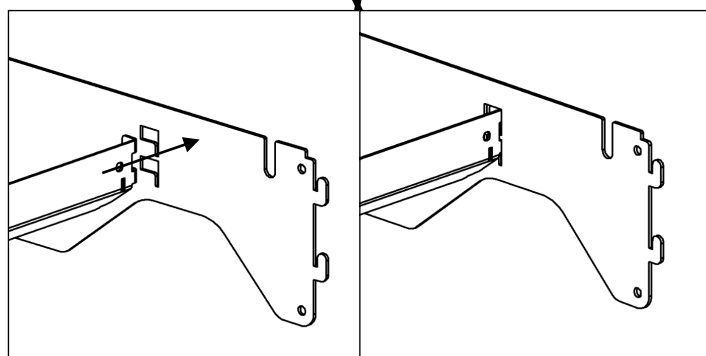
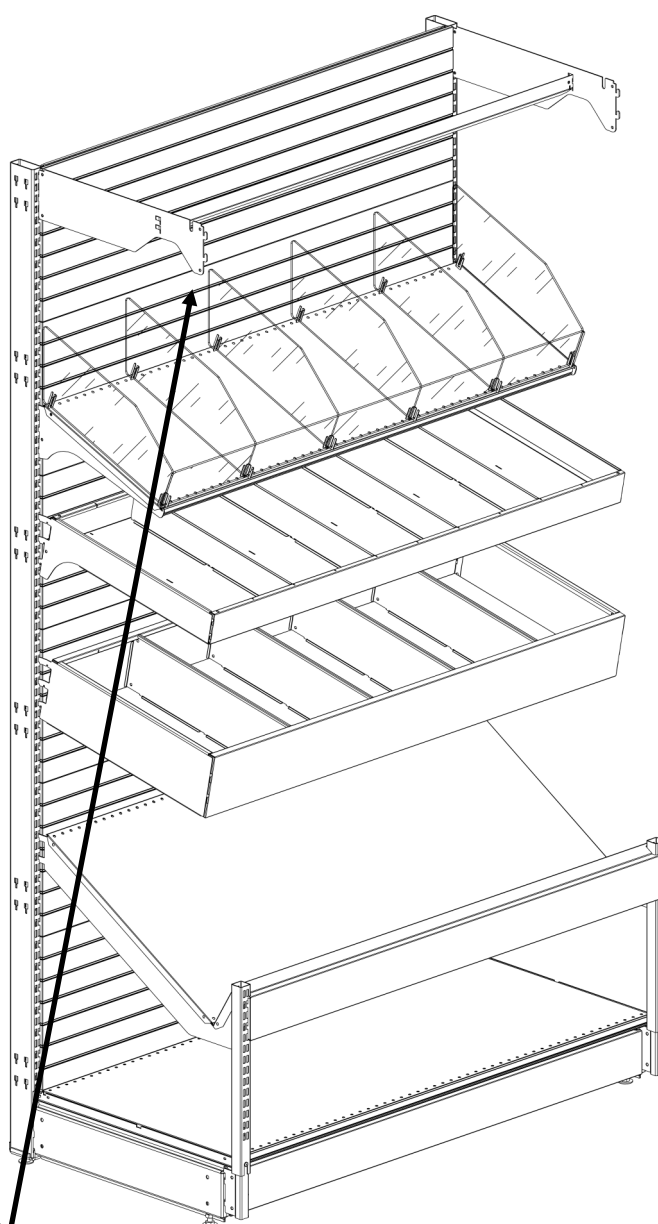


## ПОРЯДОК ДЕЙСТВИЙ

10



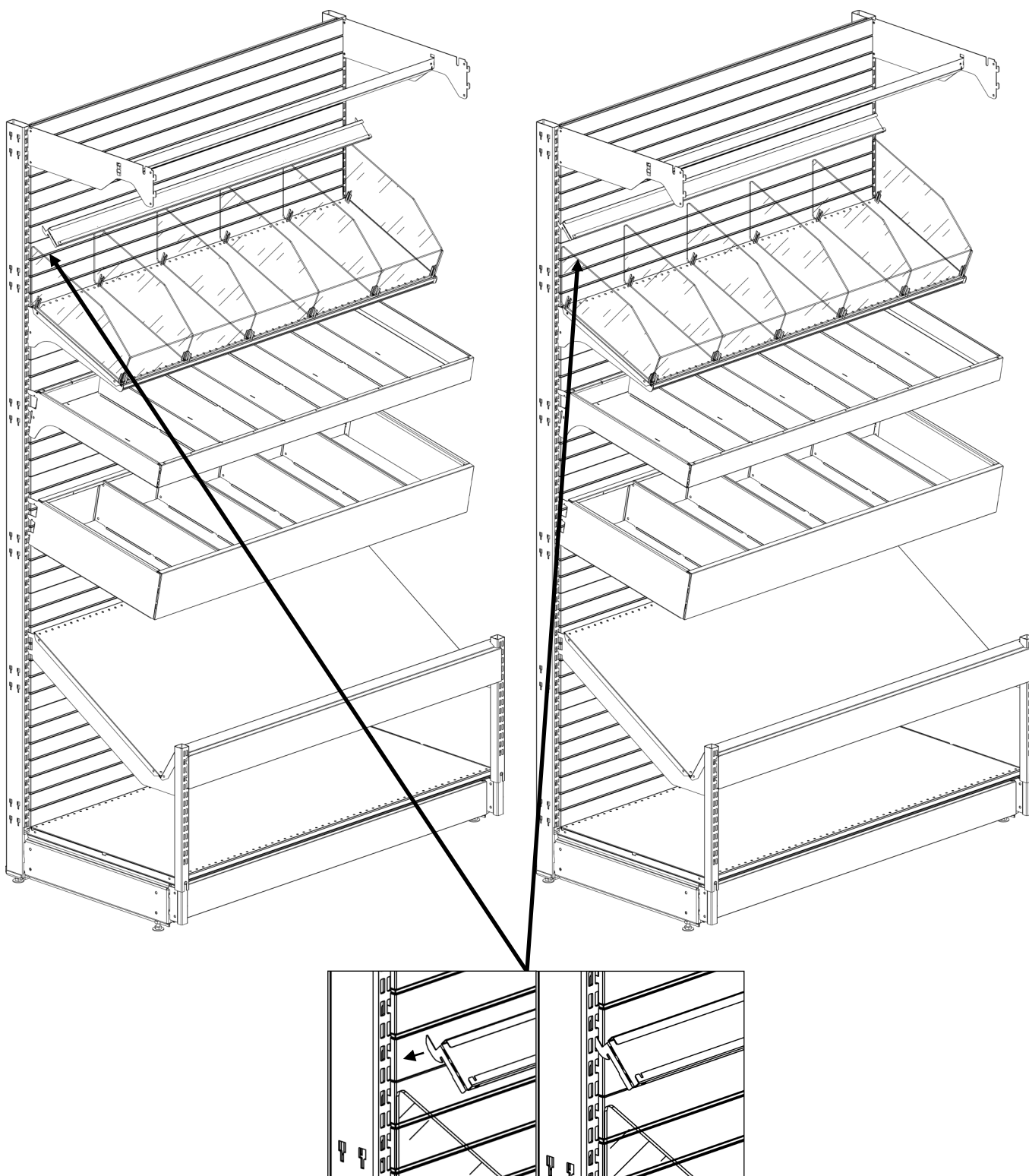
11



## ПОРЯДОК ДЕЙСТВИЙ

10

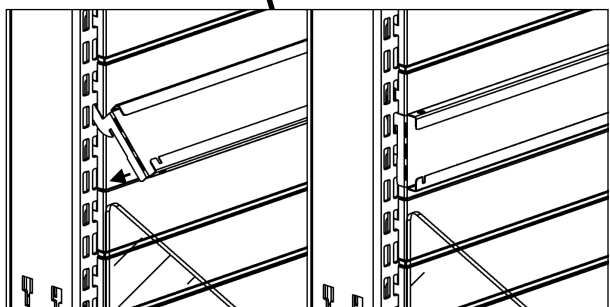
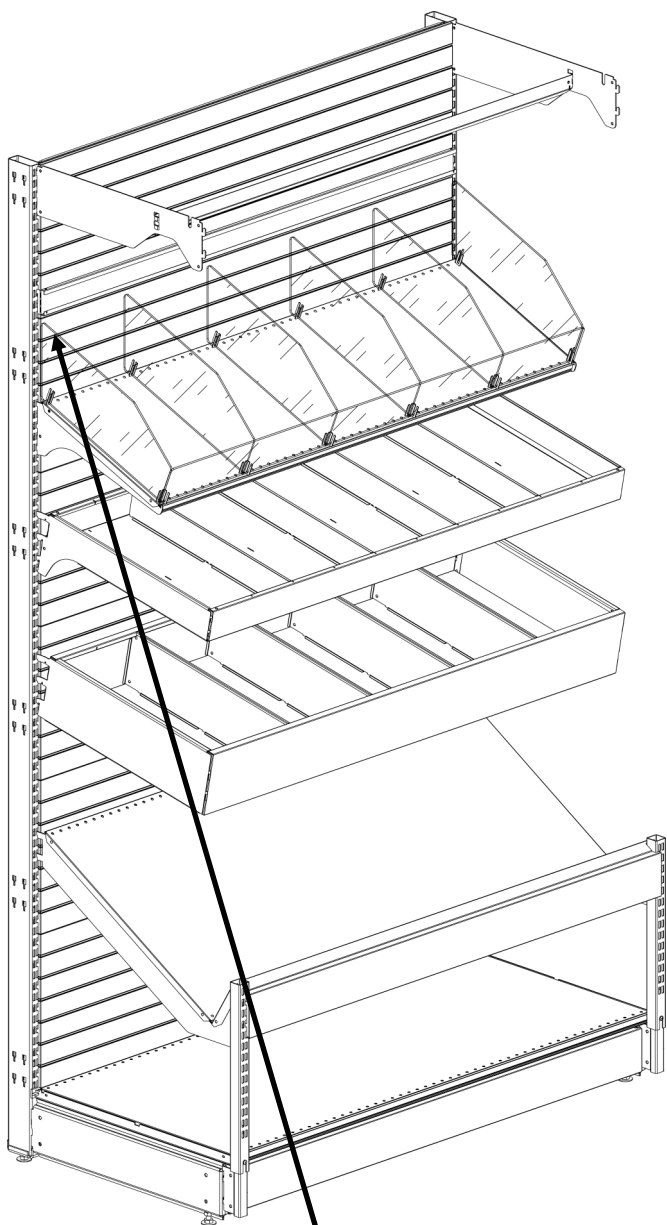
11



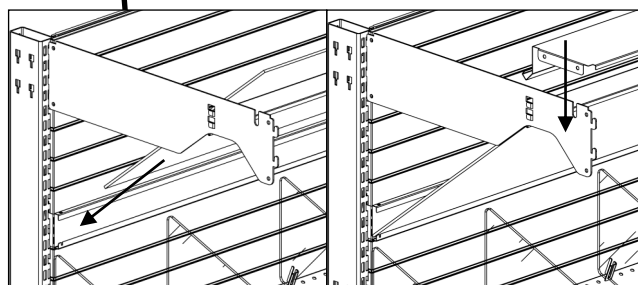
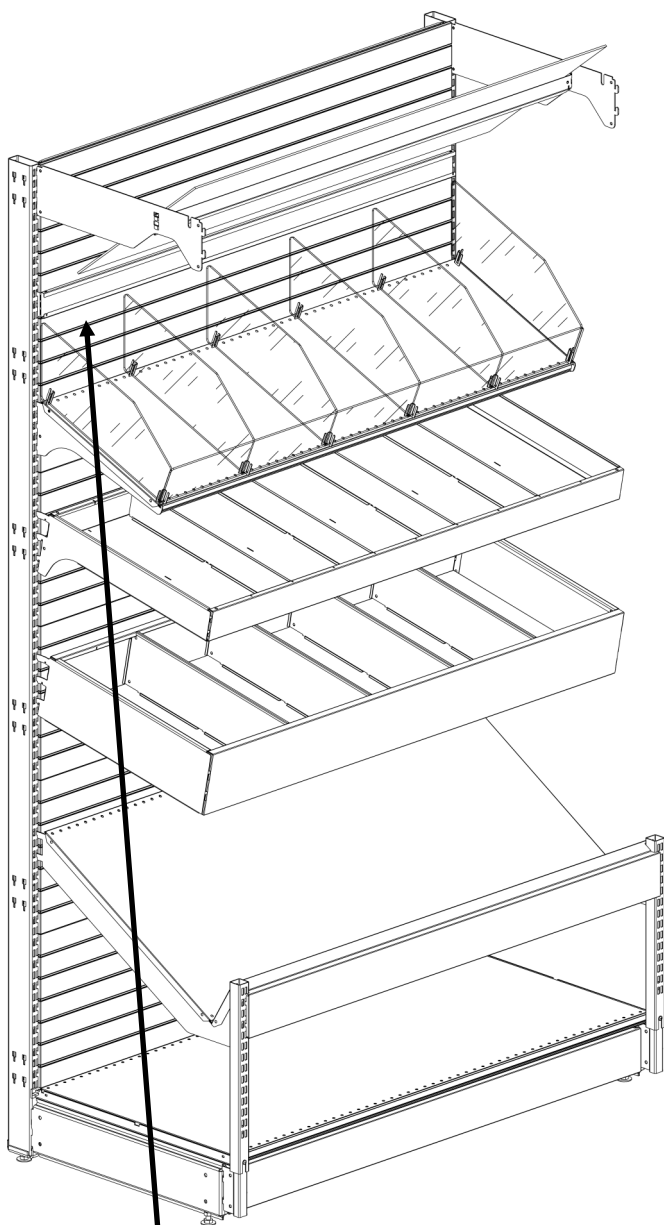


## ПОРЯДОК ДЕЙСТВИЙ

10

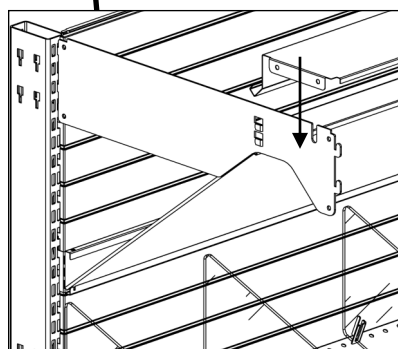
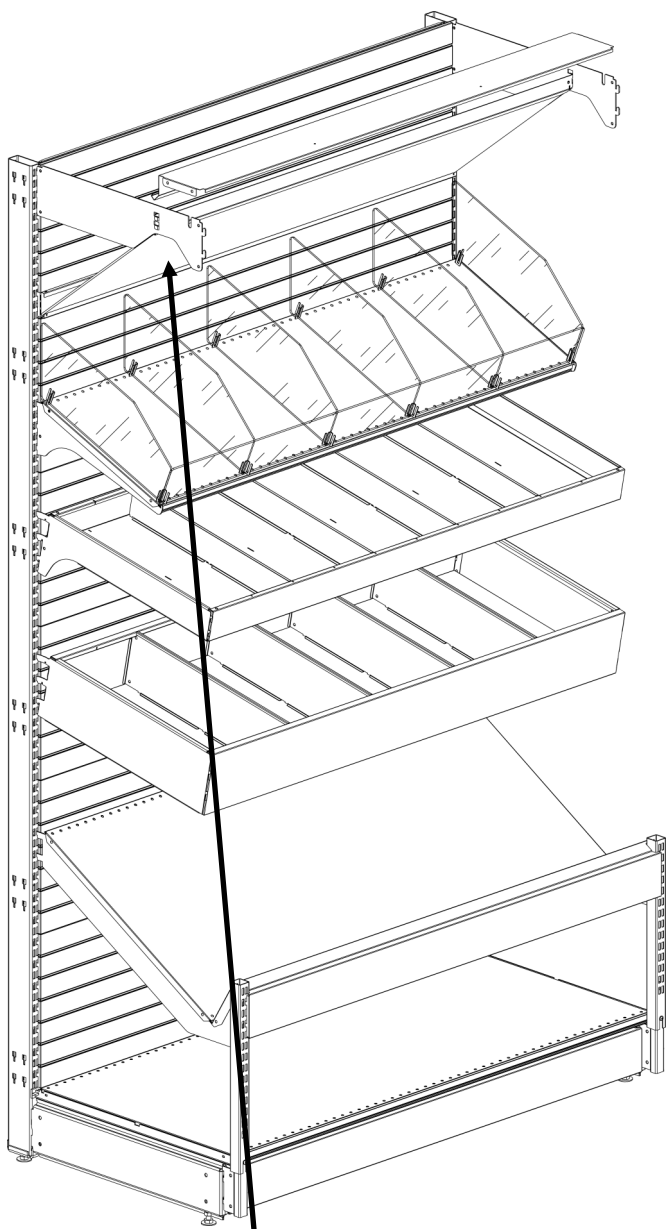


11

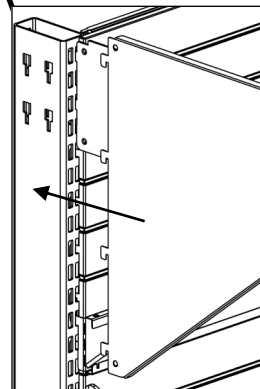
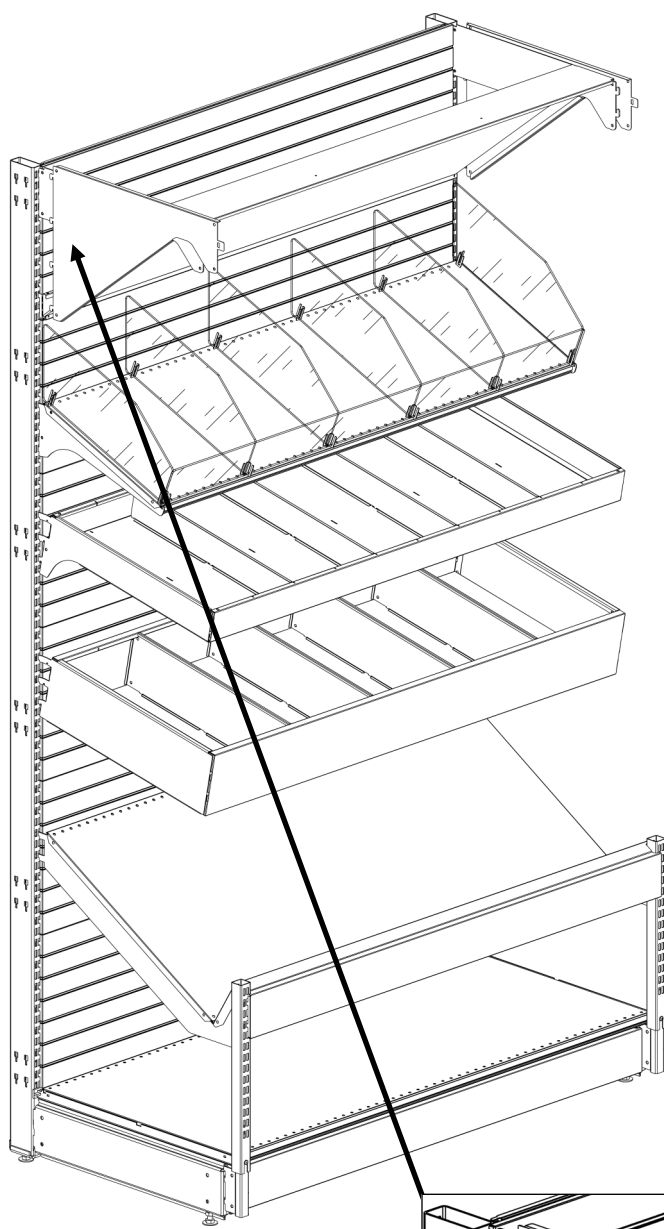


## ПОРЯДОК ДЕЙСТВИЙ

10

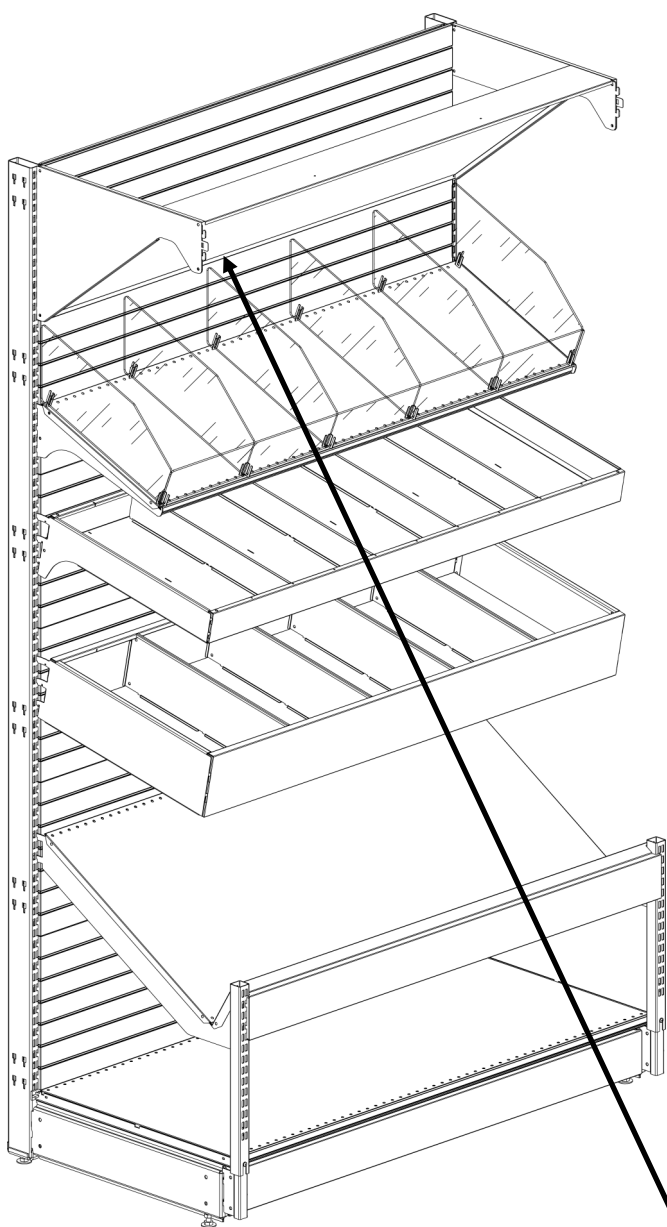


11

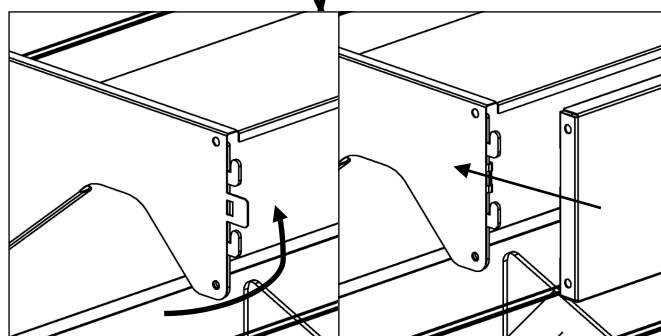
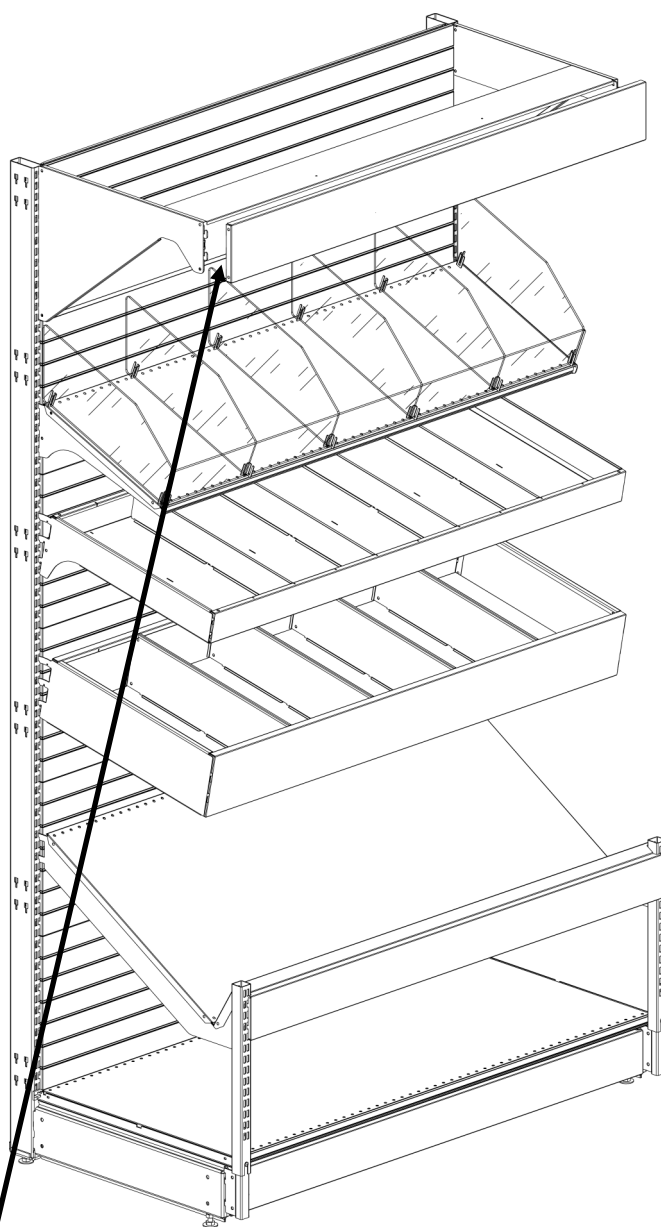


## ПОРЯДОК ДЕЙСТВИЙ

10



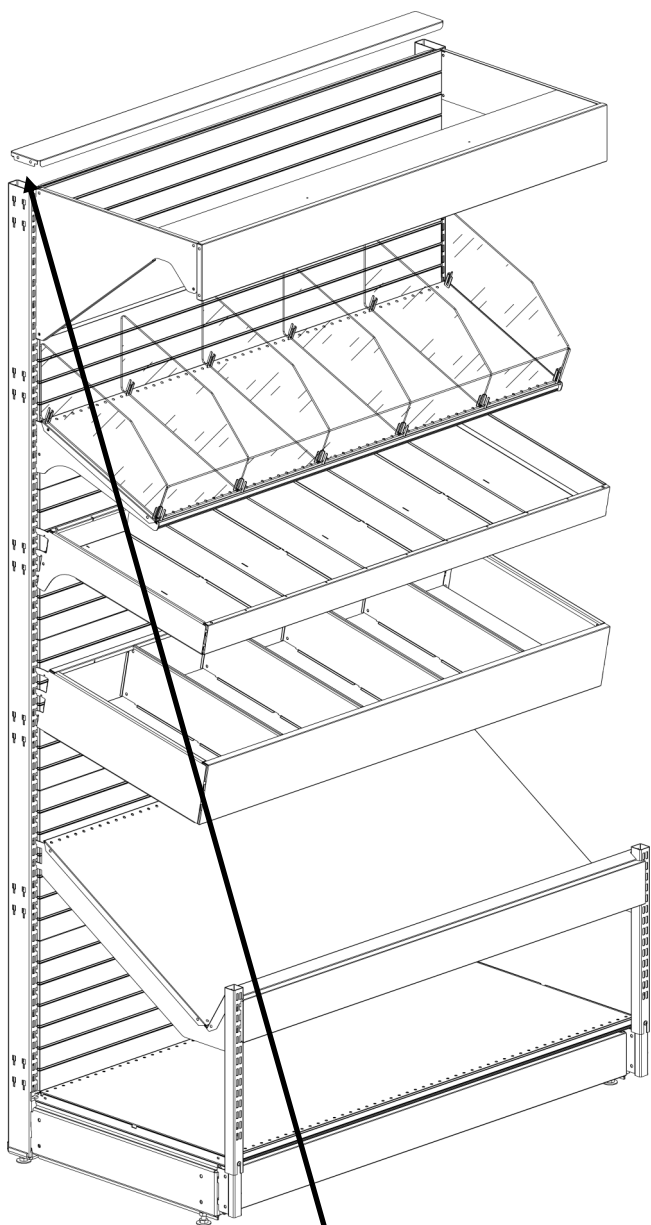
11





## ПОРЯДОК ДЕЙСТВИЙ

10



11

Стеллаж готов

