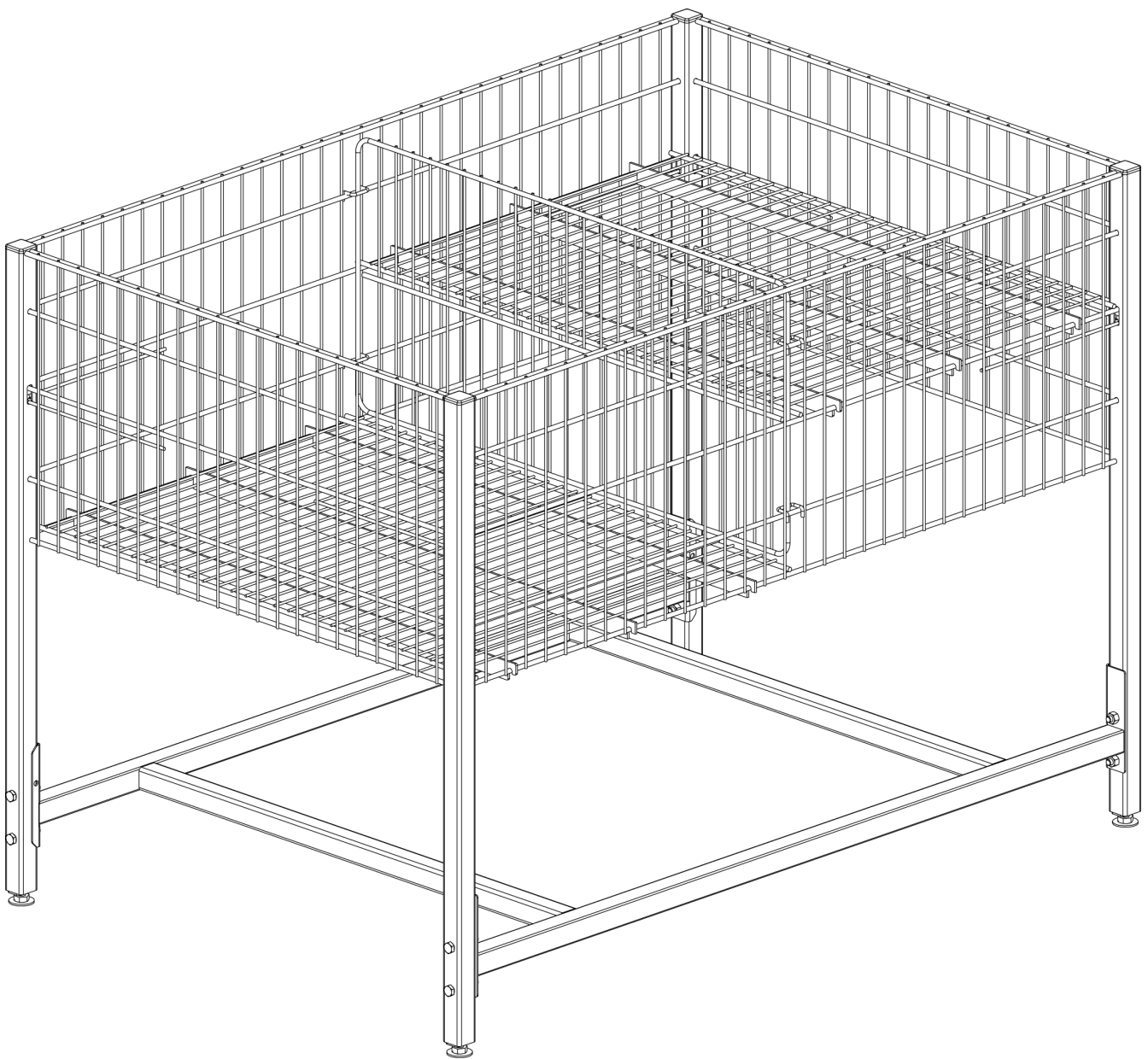




**СТЕЛЛАЖНЫЕ
СИСТЕМЫ**
НОРДИКА®

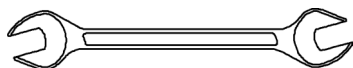
Инструкция по сборке
СТОЛ ДЛЯ РАСПРОДАЖ
С ДВОЙНЫМ ДНОМ

25 СЕРИЯ

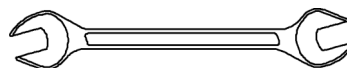


ТРЕБУЕМЫЙ ИНСТРУМЕНТ

1 Ключ рожковый (13 мм.)



2 Ключ рожковый (17 мм.)



ВНИМАНИЕ!

Не используйте металлический молоток!

Удары могут привести к деформации
элементов!



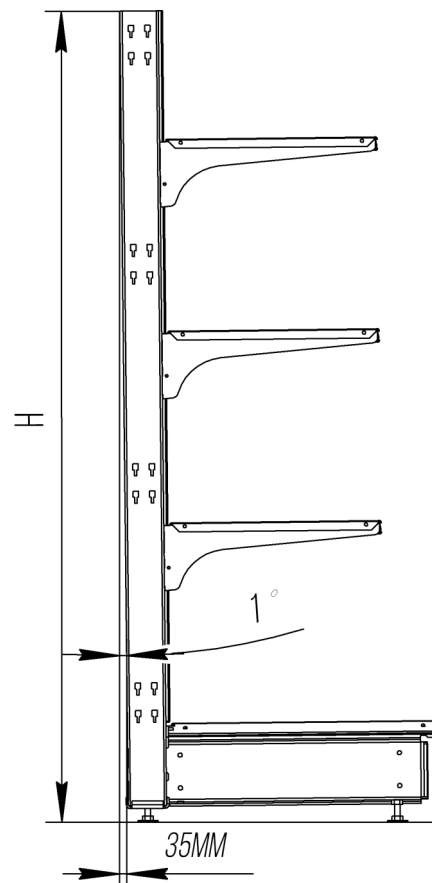
ПРАВИЛА СБОРКИ ОБОРУДОВАНИЯ

1. Собирайте оборудование на ровной горизонтальной поверхности.
2. Тщательно заверните винты и другие элементы крепления при сборке.
3. Если Вы перемещаете оборудование - разберите его на отдельные детали, а затем соберите в новом месте.
4. Для придания устойчивости конструкции необходимо отрегулировать ножки (диапазон 50 мм) так чтобы стойки были установлены строго вертикально в островном варианте, а базы находились на одном уровне по горизонтали относительно друг к другу.

В пристенном варианте оборудования необходимо отрегулировать стеллаж с обратным уклоном на 1° (примерно 35 мм между отвесом и основанием стойки при высоте 2250 мм.)

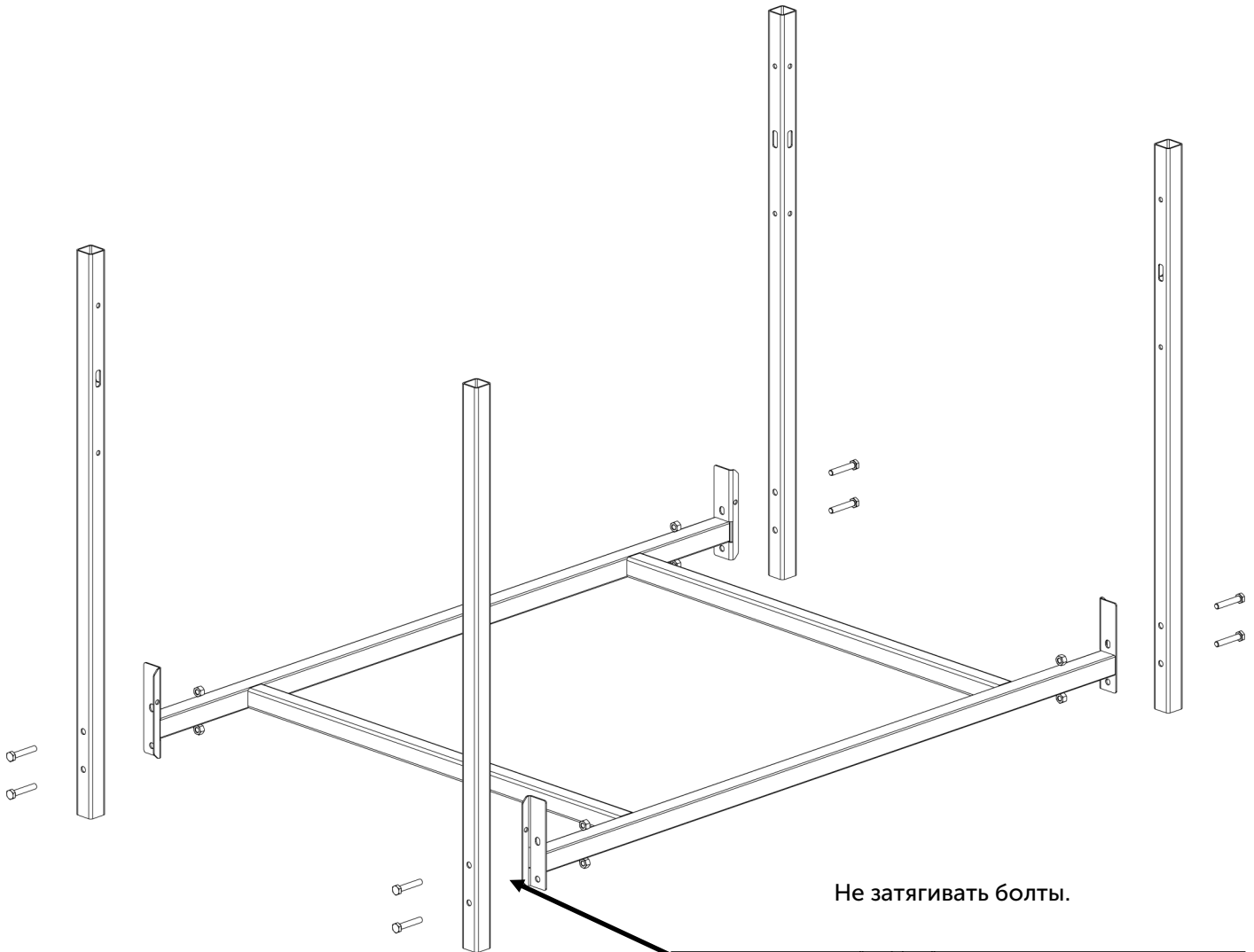
5. Для повышения устойчивости стеллажа могут быть установлены стяжки.

Рекомендуется использовать стяжки в объектах с большим количеством секций, а также с торцевой секцией без базы.

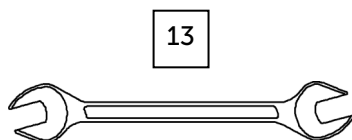


ПОРЯДОК ДЕЙСТВИЙ

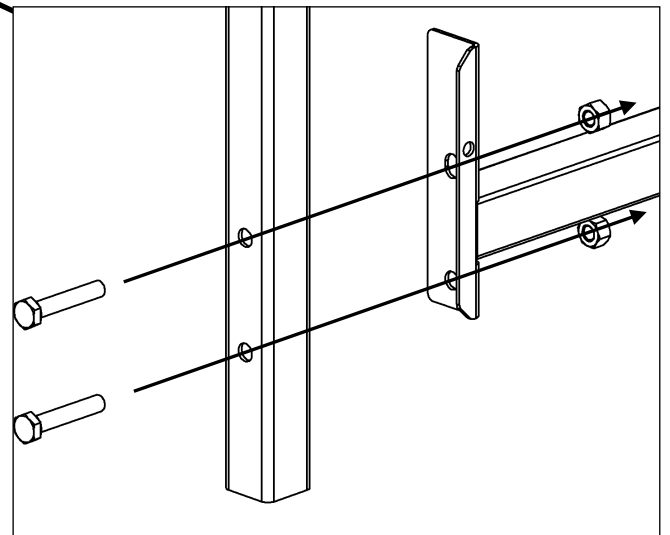
1



Не затягивать болты.

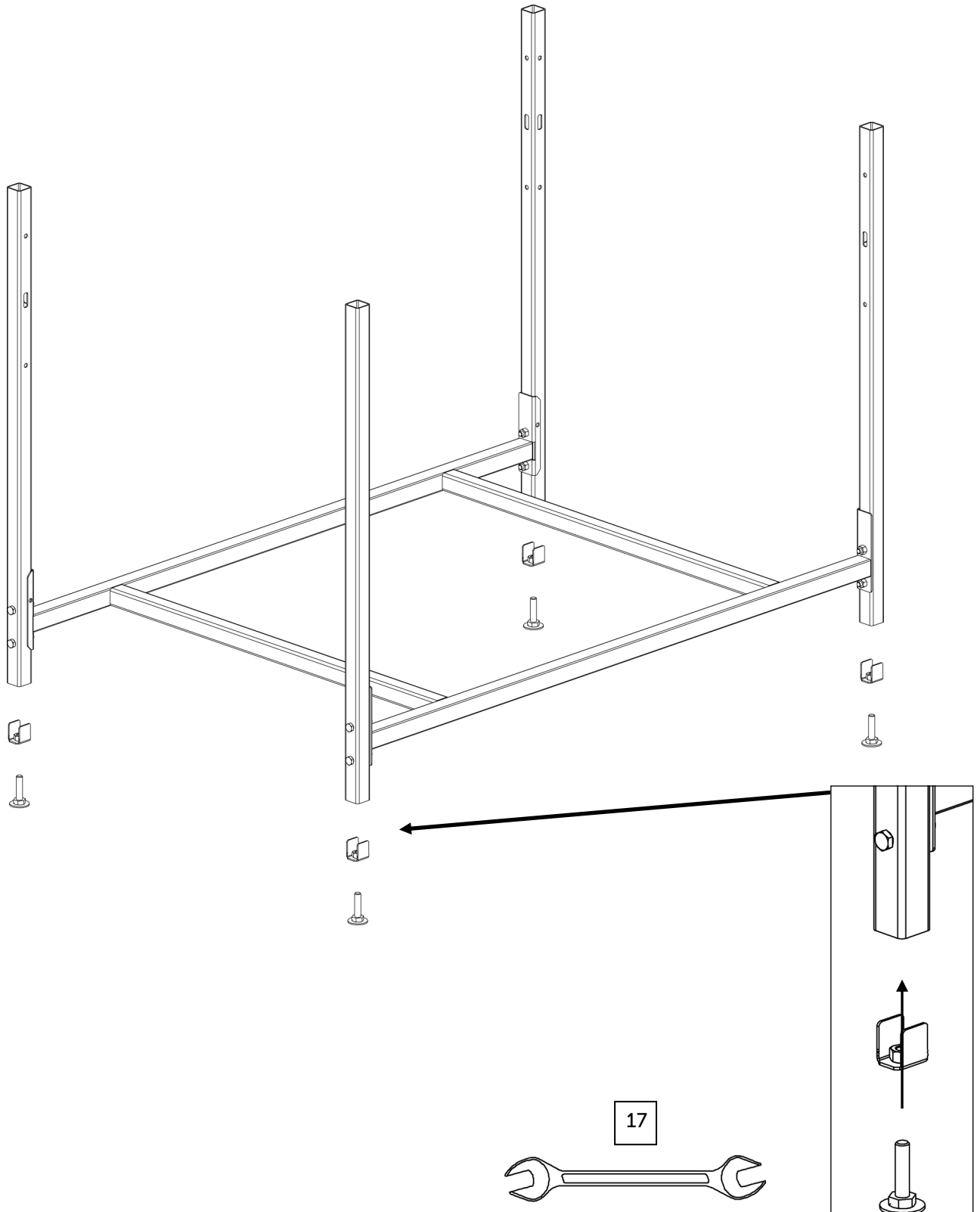


13



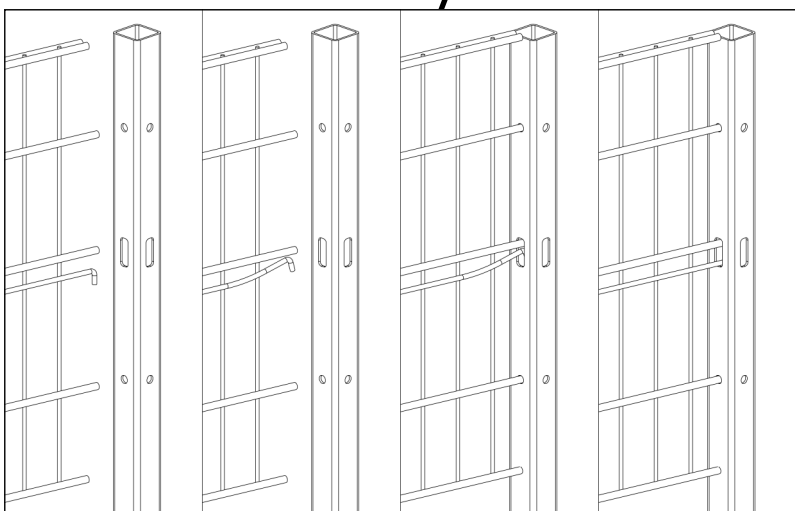
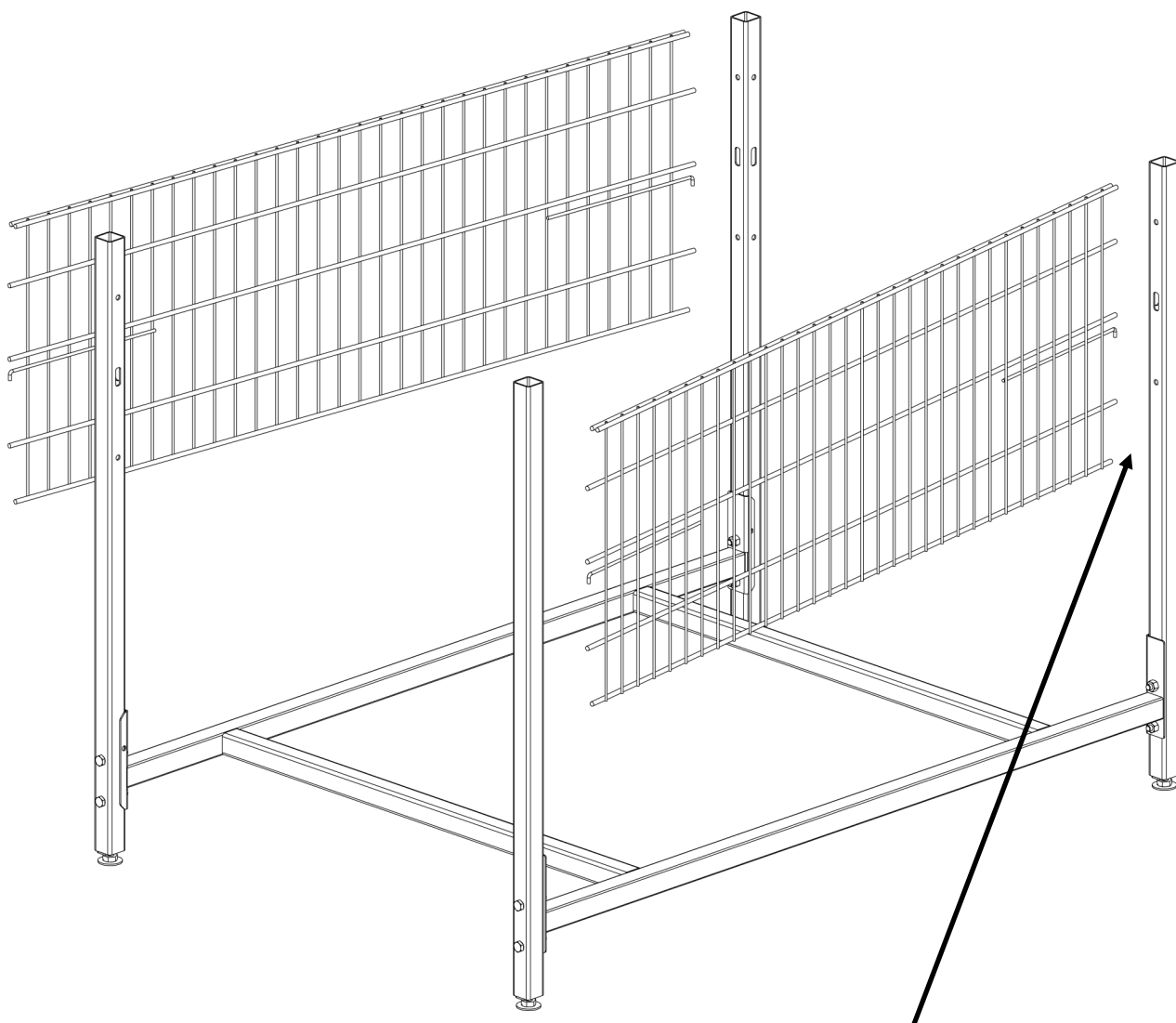
ПОРЯДОК ДЕЙСТВИЙ

2



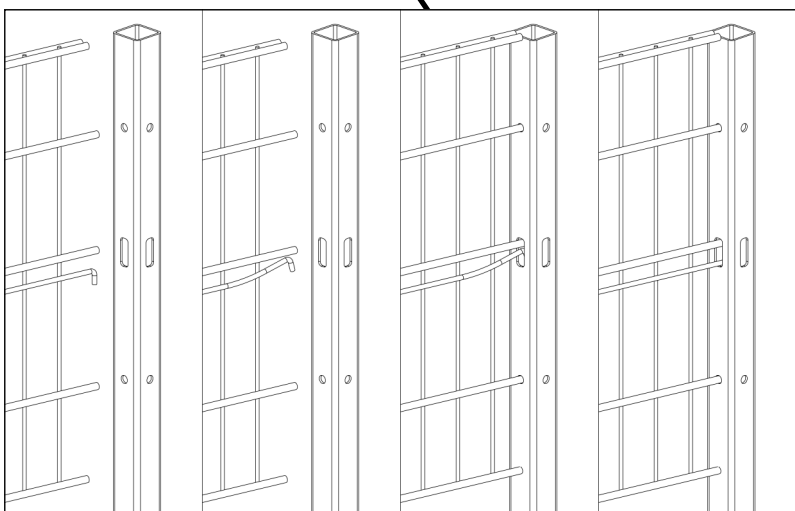
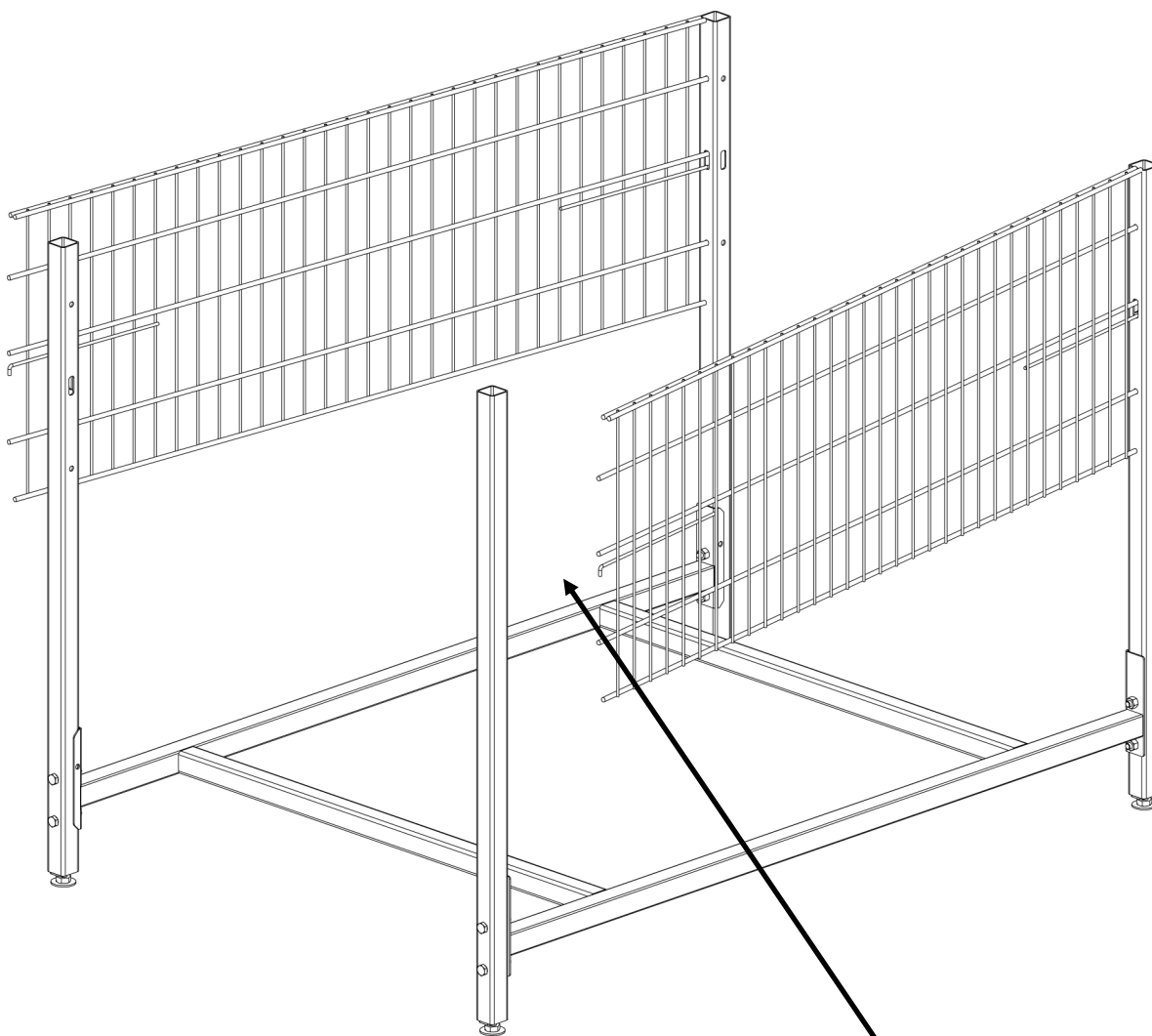
ПОРЯДОК ДЕЙСТВИЙ

3



ПОРЯДОК ДЕЙСТВИЙ

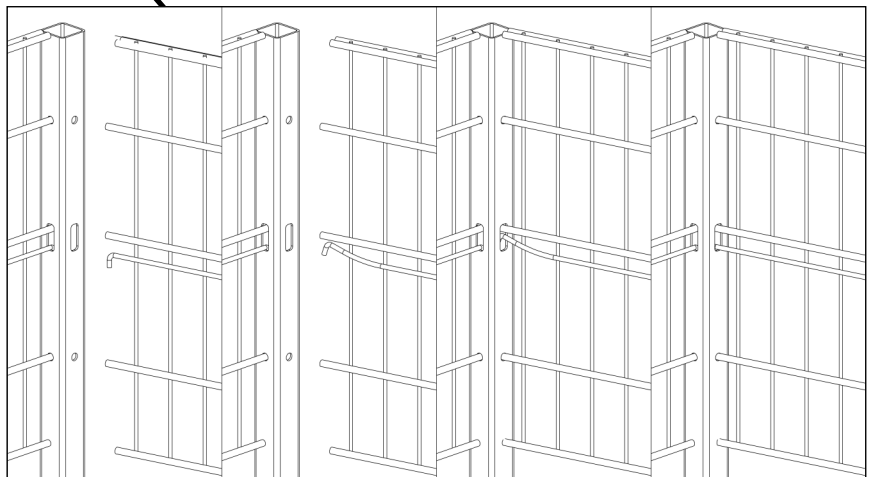
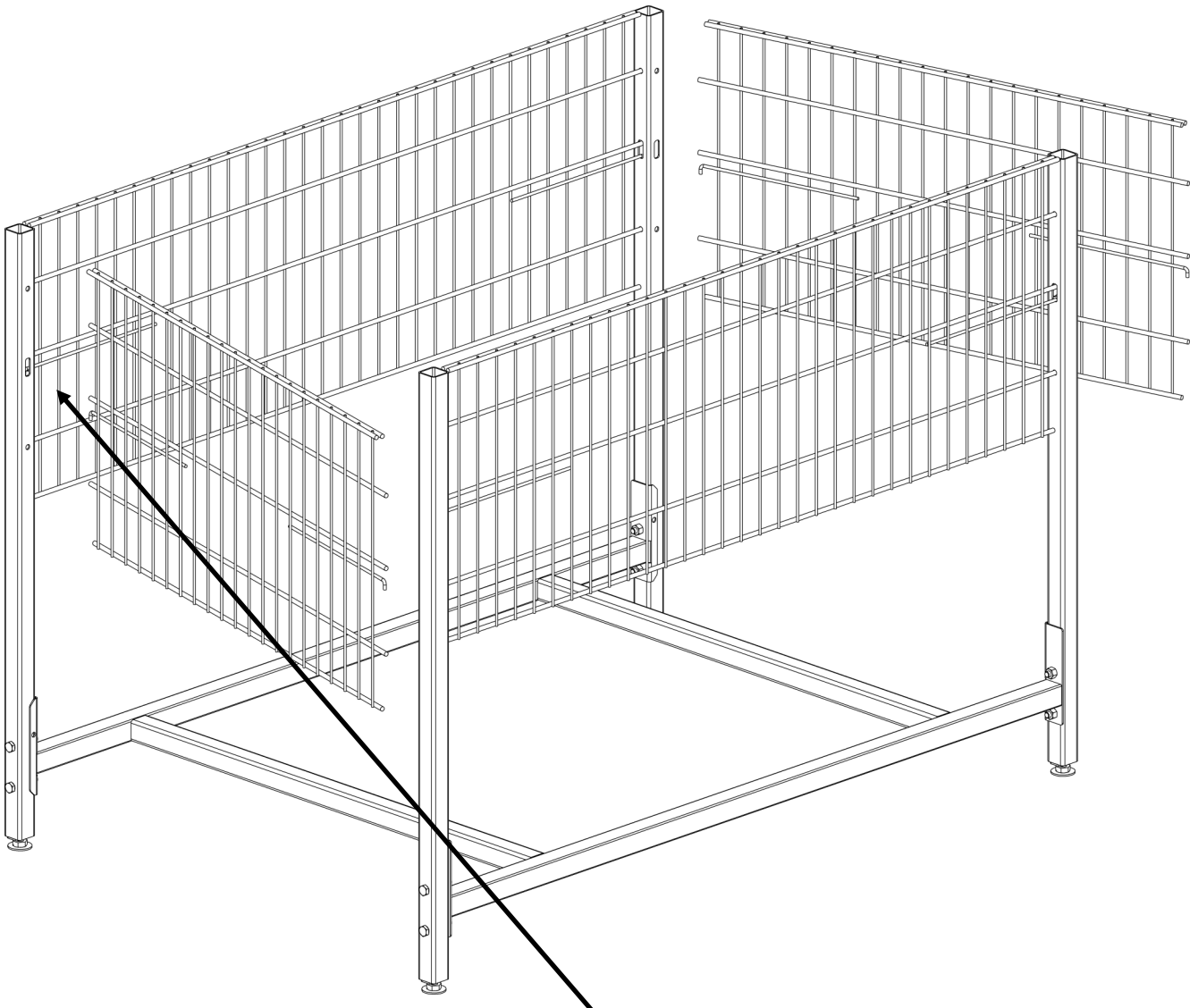
4



6

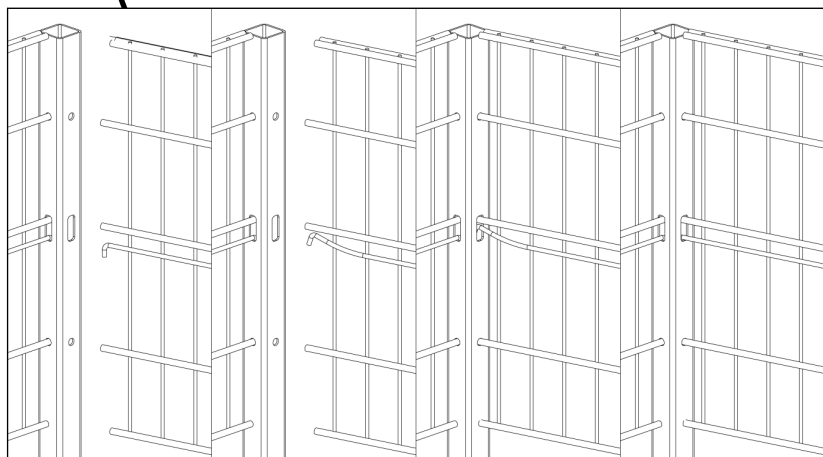
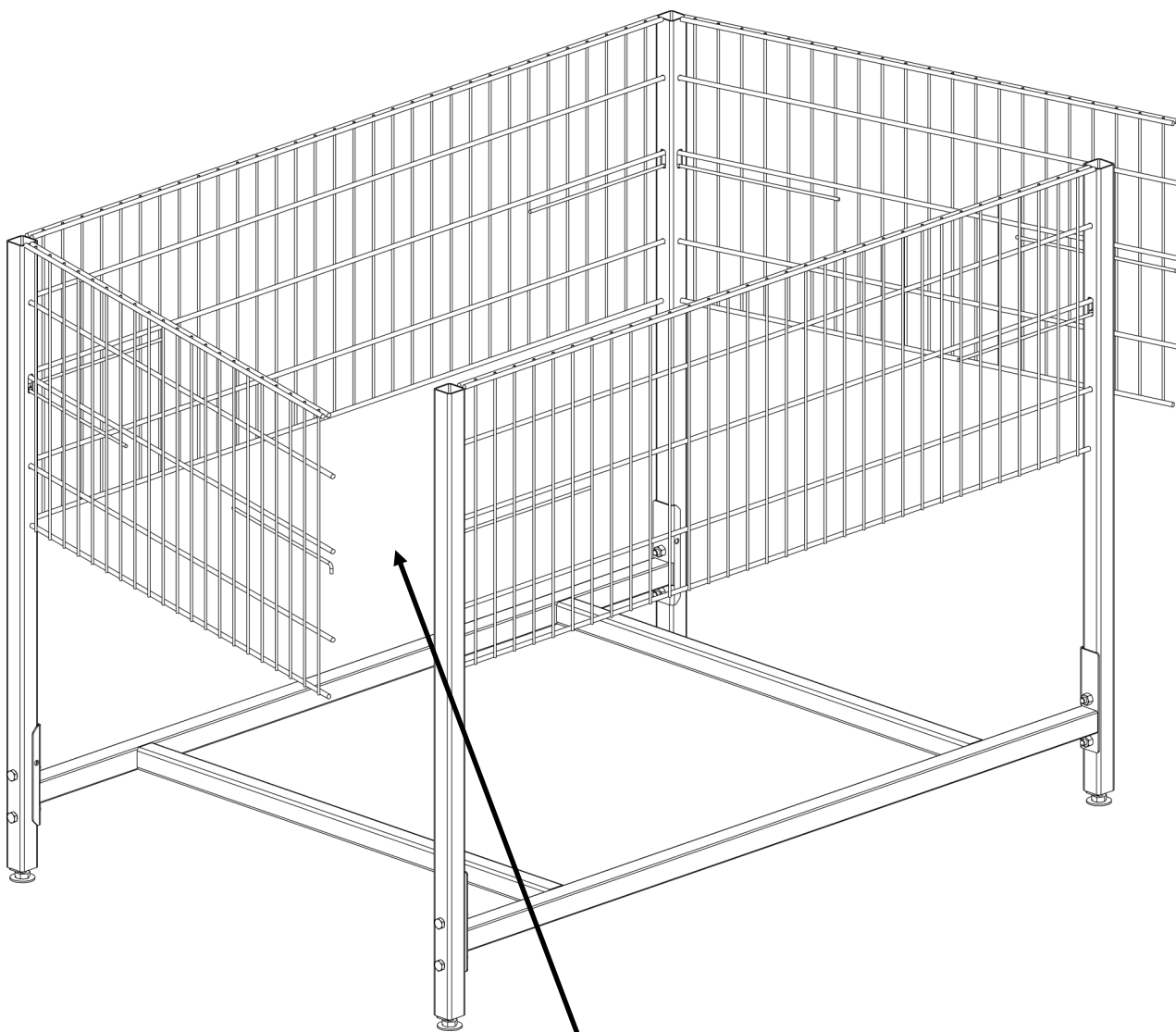
ПОРЯДОК ДЕЙСТВИЙ

5



ПОРЯДОК ДЕЙСТВИЙ

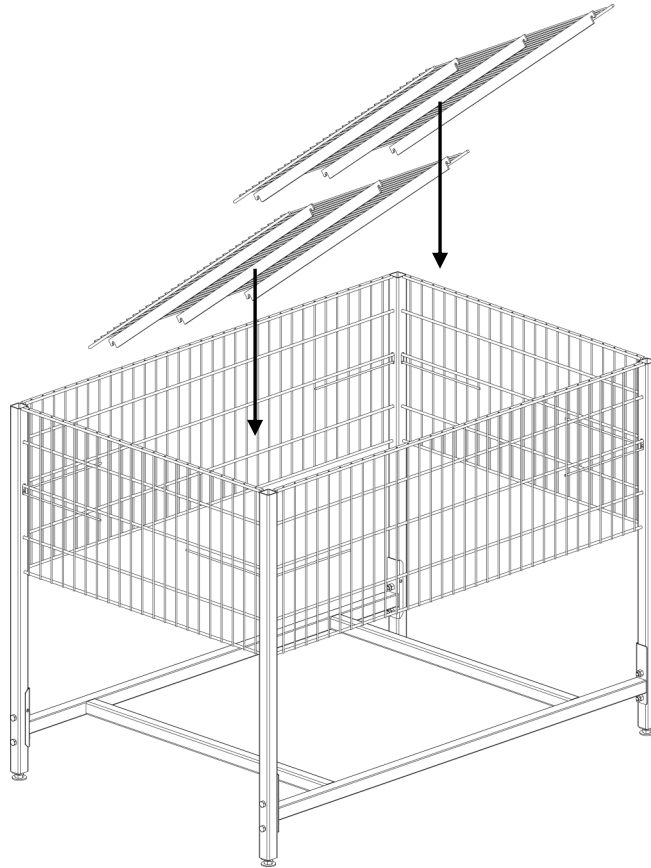
6



8

ПОРЯДОК ДЕЙСТВИЙ

7



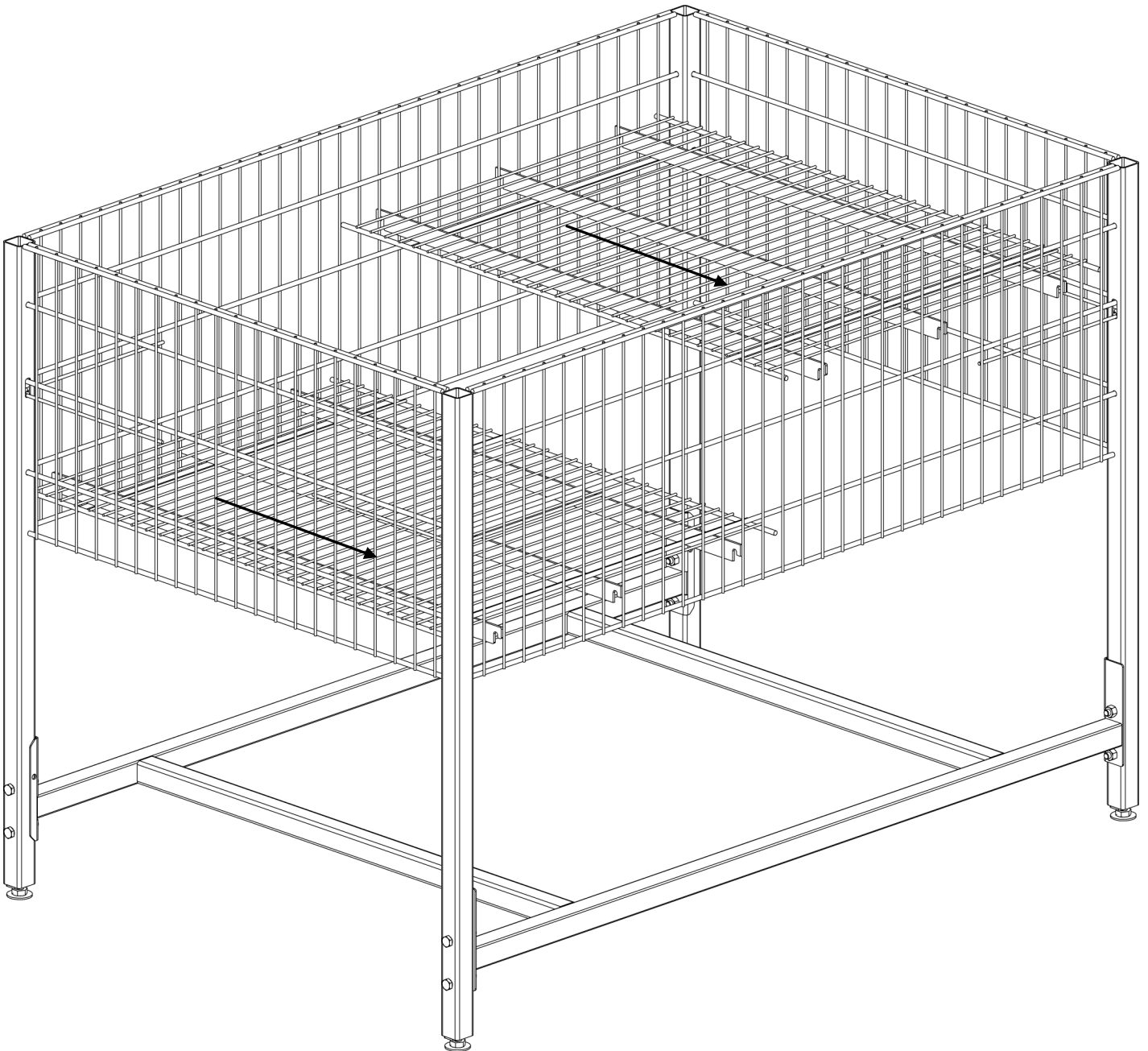
8



9

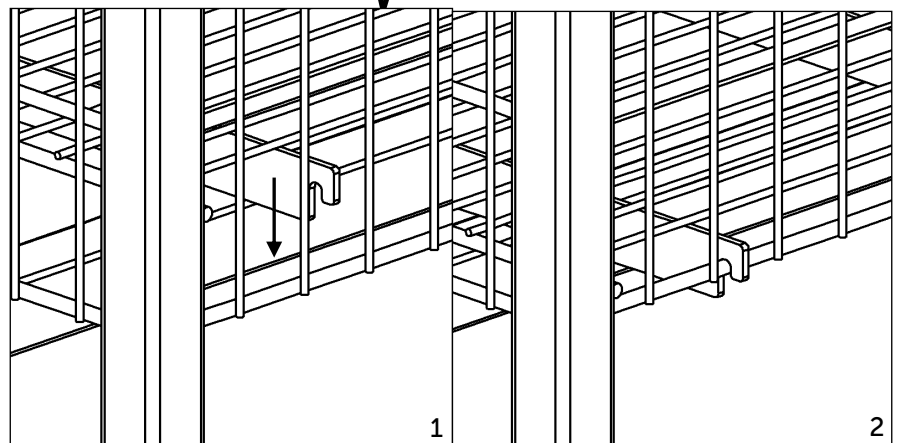
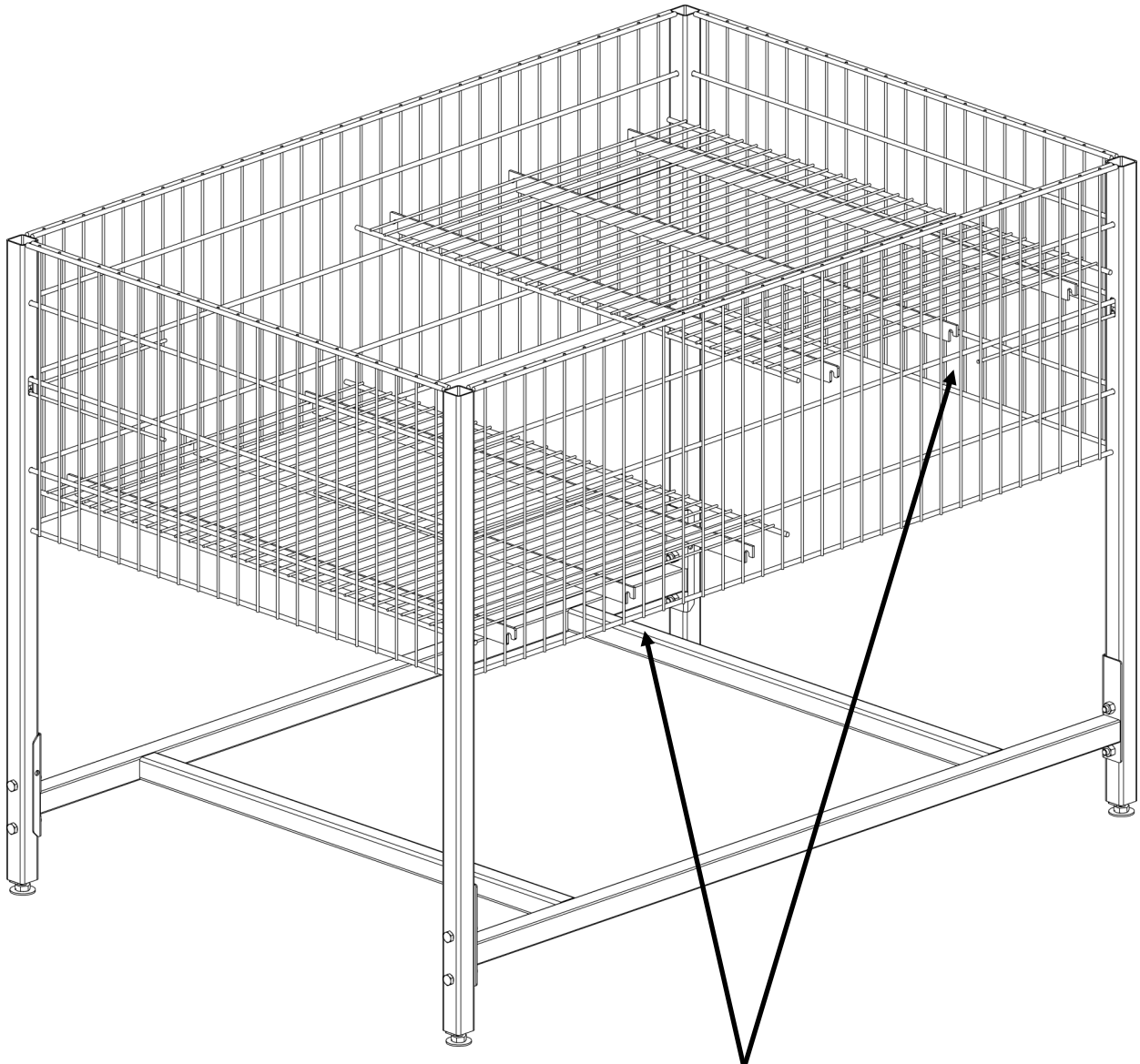
ПОРЯДОК ДЕЙСТВИЙ

9



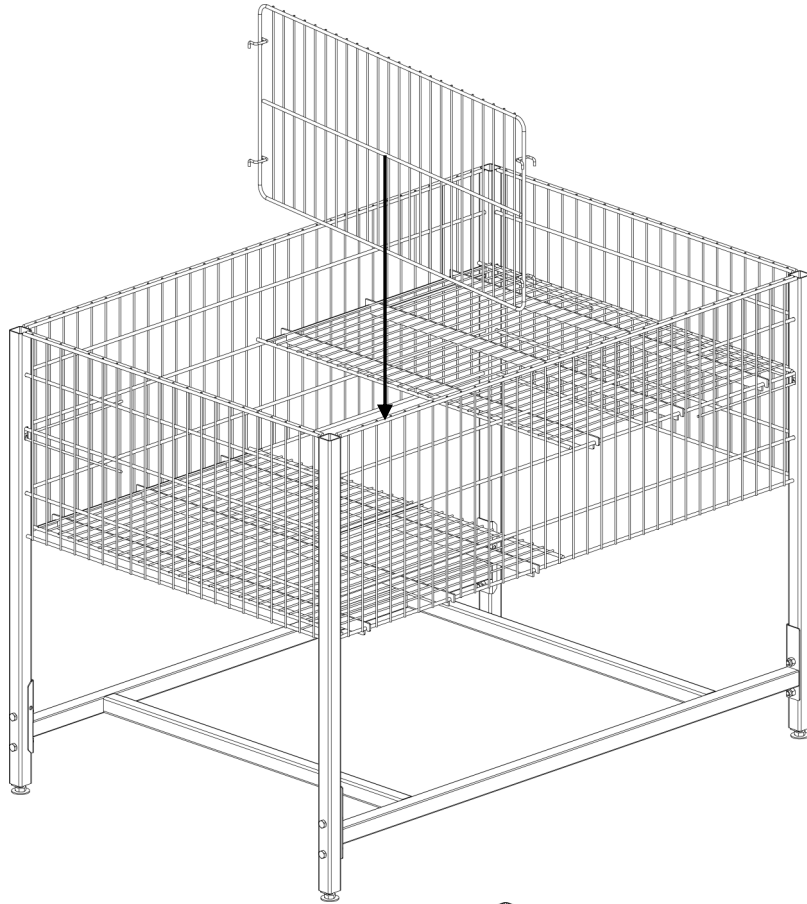
ПОРЯДОК ДЕЙСТВИЙ

10

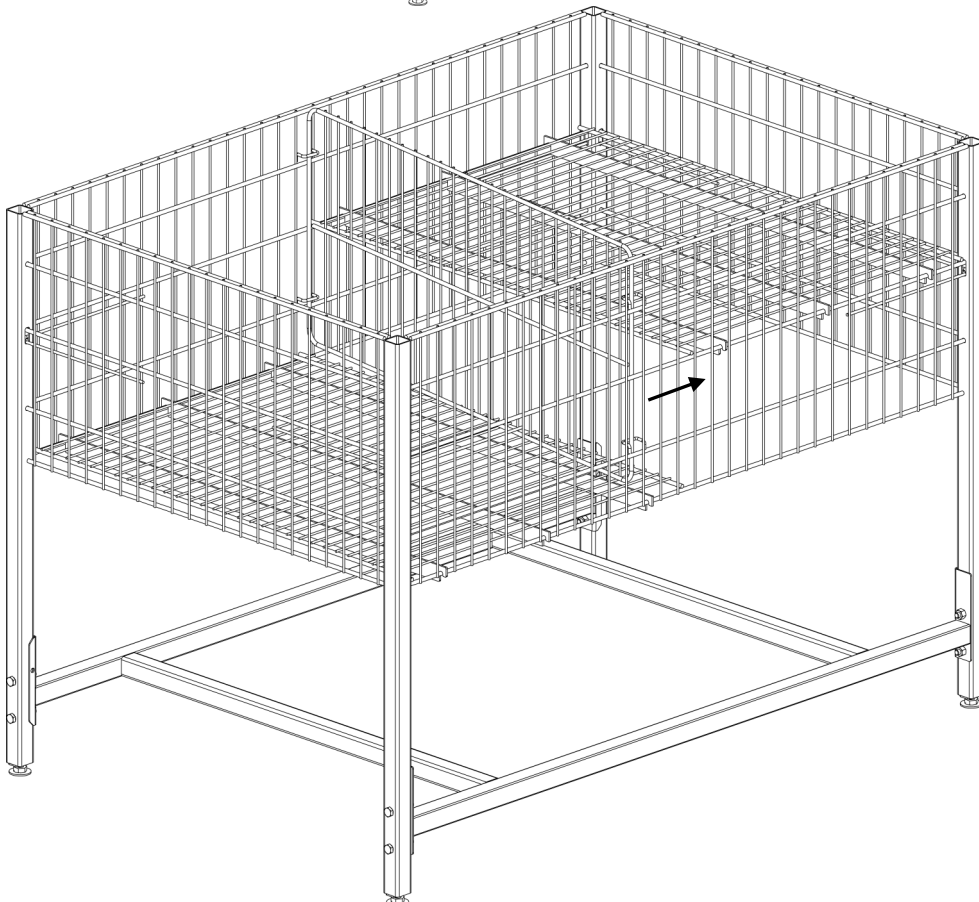


ПОРЯДОК ДЕЙСТВИЙ

11

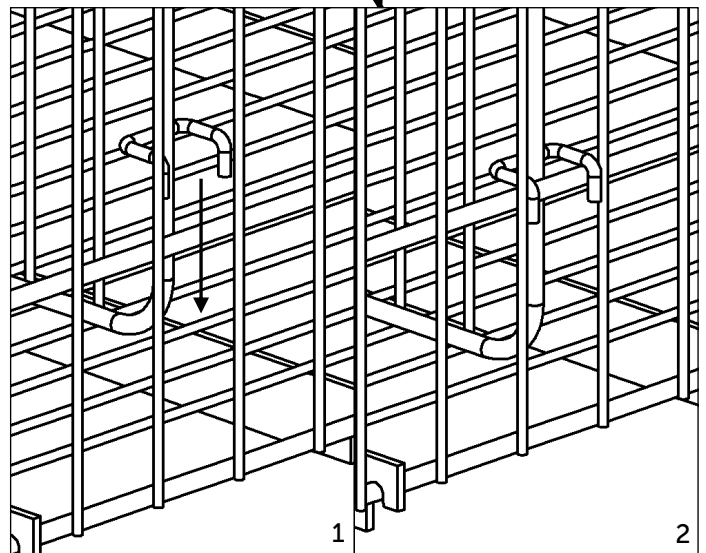
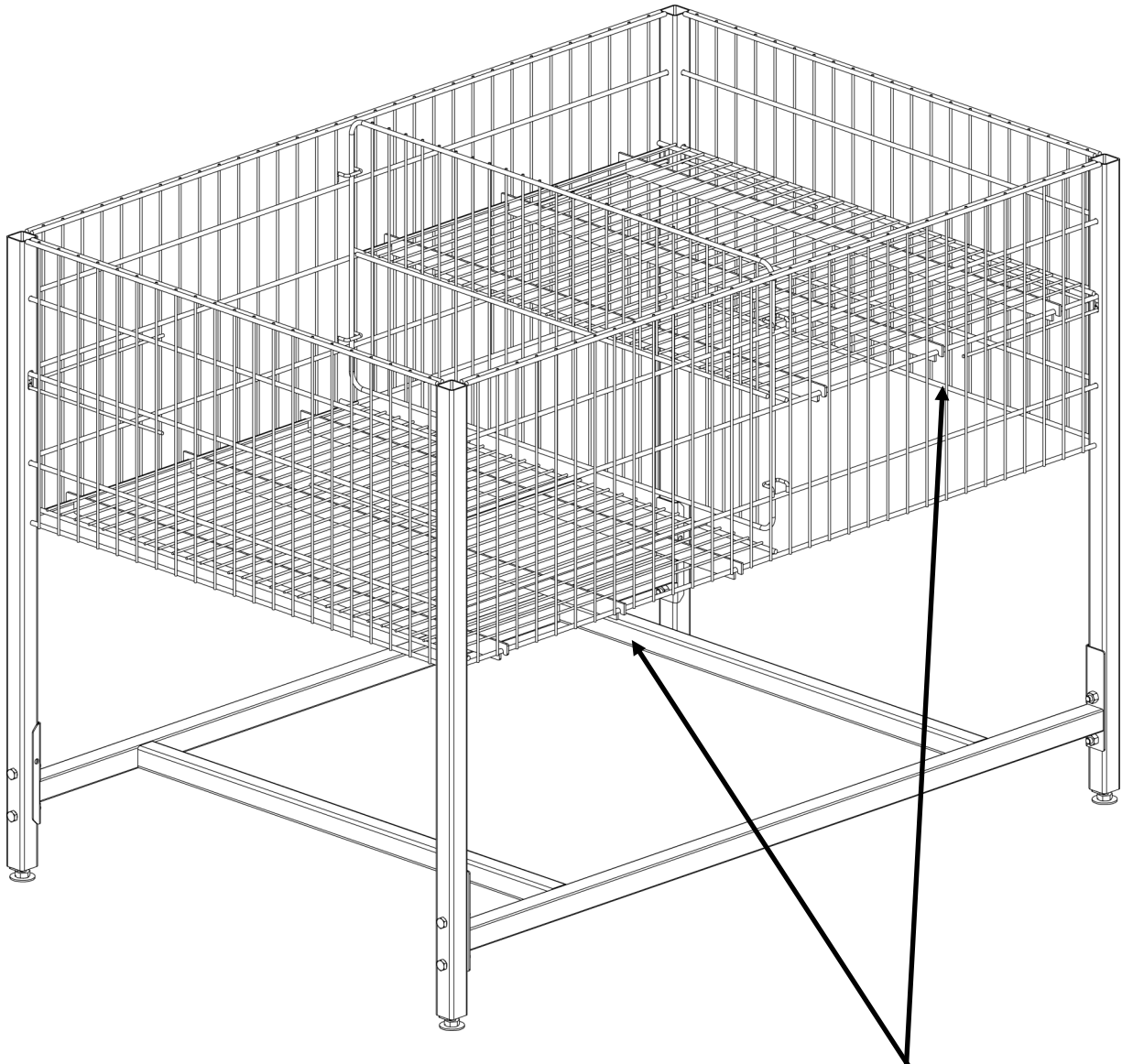


12



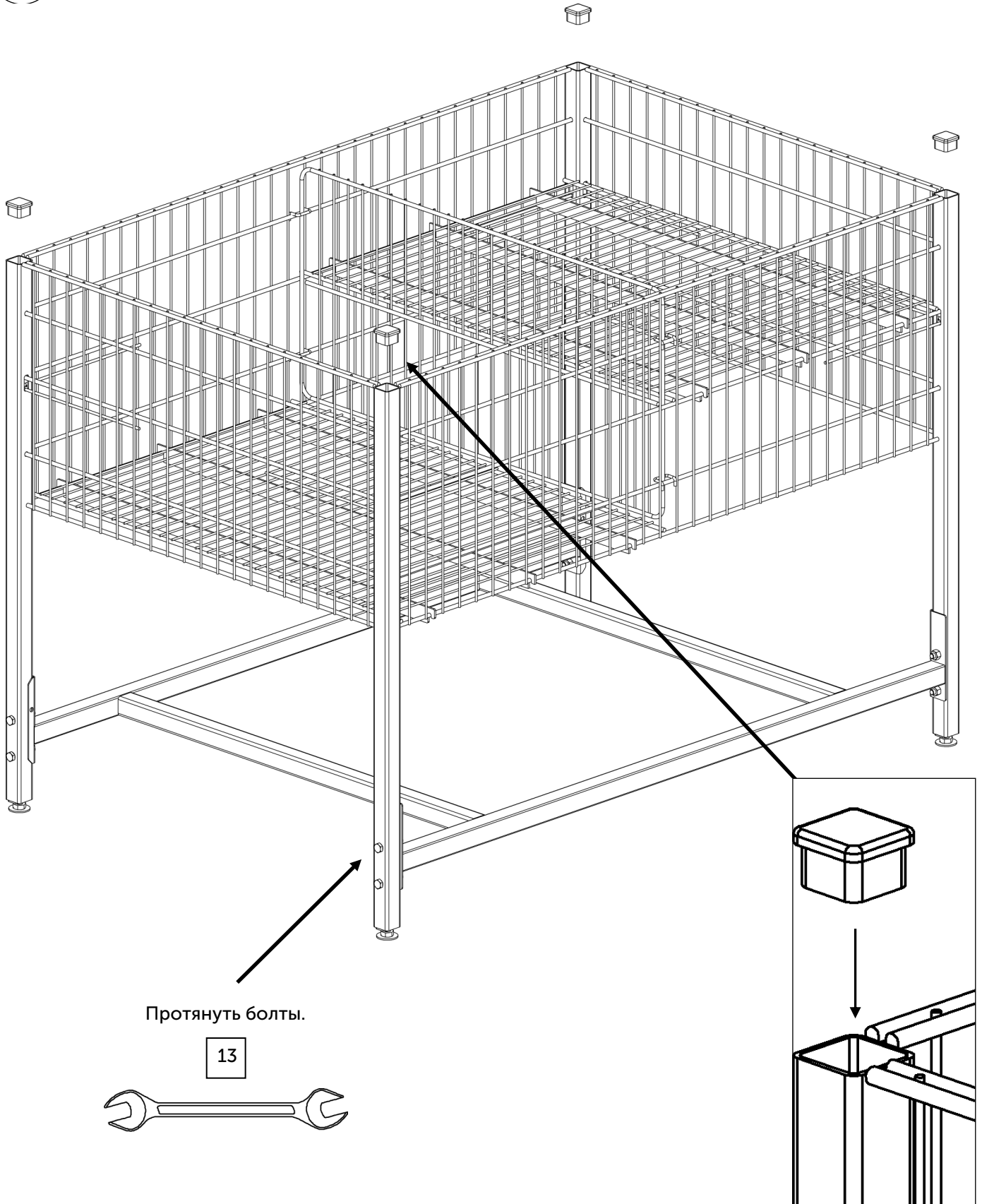
ПОРЯДОК ДЕЙСТВИЙ

13



ПОРЯДОК ДЕЙСТВИЙ

14



ПОРЯДОК ДЕЙСТВИЙ

15

Стол готов

