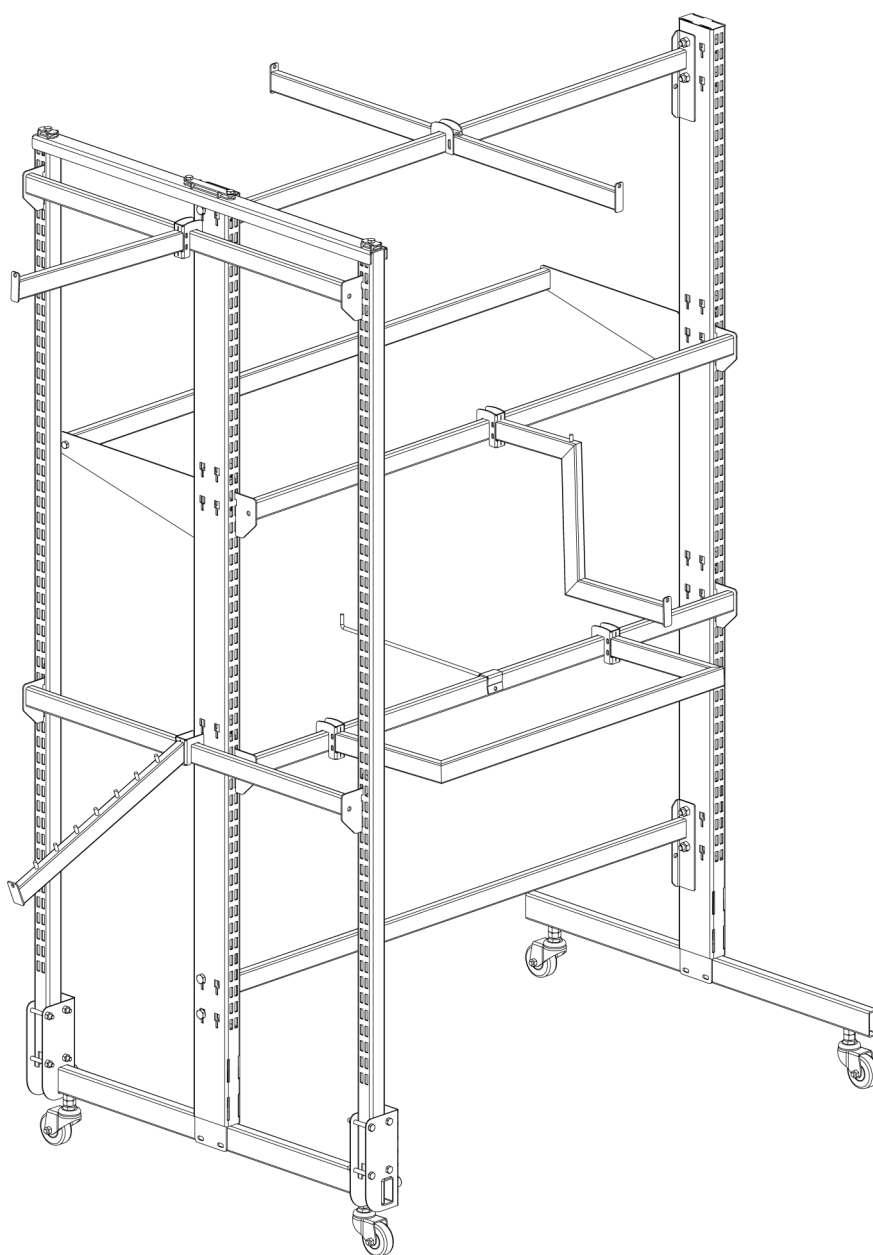




**СТЕЛЛАЖНЫЕ
СИСТЕМЫ**
НОРДИКА®

Инструкция по сборке
**СТЕЛЛАЖ МОБИЛЬНЫЙ ДЛЯ ОДЕЖДЫ
(С ТОРЦЕВОЙ СЕКЦИЕЙ)**

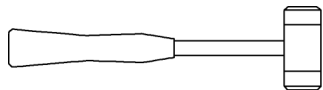
25 СЕРИЯ



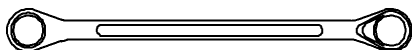
Возможный вариант комплектации

ТРЕБУЕМЫЙ ИНСТРУМЕНТ

1 Резиновая киянка (1000—1500 гр.)



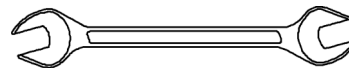
3 Ключ накидной (13 мм.)



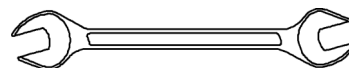
5 Ключ шестигранный (8 мм.)



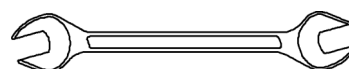
2 Ключ рожковый (10 мм.)



4 Ключ рожковый (13 мм.)



6 Ключ рожковый (17 мм.)



ВНИМАНИЕ!

Не используйте металлический молоток!

Удары могут привести к деформации элементов!



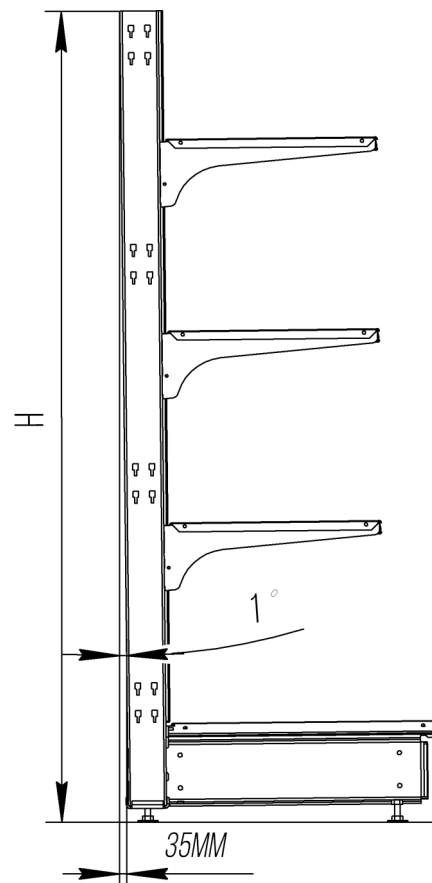
ПРАВИЛА СБОРКИ ОБОРУДОВАНИЯ

1. Собирайте оборудование на ровной горизонтальной поверхности.
2. Тщательно заверните винты и другие элементы крепления при сборке.
3. Если Вы перемещаете оборудование - разберите его на отдельные детали, а затем соберите в новом месте.
4. Для придания устойчивости конструкции необходимо отрегулировать ножки (диапазон 50 мм) так чтобы стойки были установлены строго вертикально в островном варианте, а базы находились на одном уровне по горизонтали относительно друг к другу.

В пристенном варианте оборудования необходимо отрегулировать стеллаж с обратным уклоном на 1° (примерно 35 мм между отвесом и основанием стойки при высоте 2250 мм.)

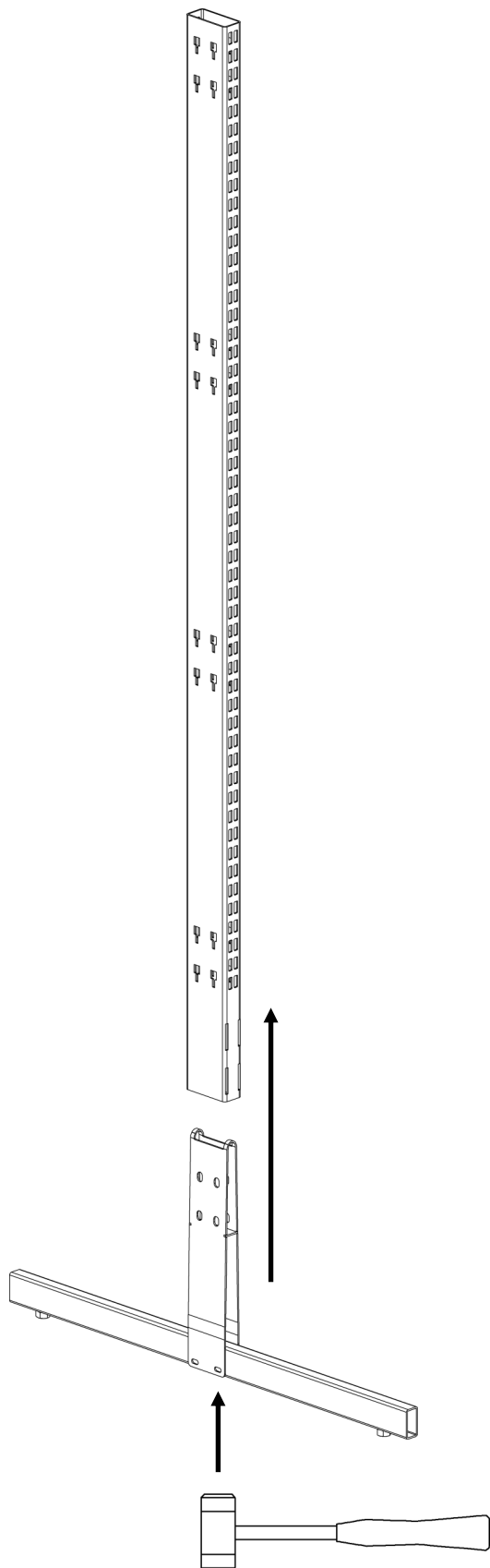
5. Для повышения устойчивости стеллажа могут быть установлены стяжки.

Рекомендуется использовать стяжки в объектах с большим количеством секций, а также с торцевой секцией без базы.

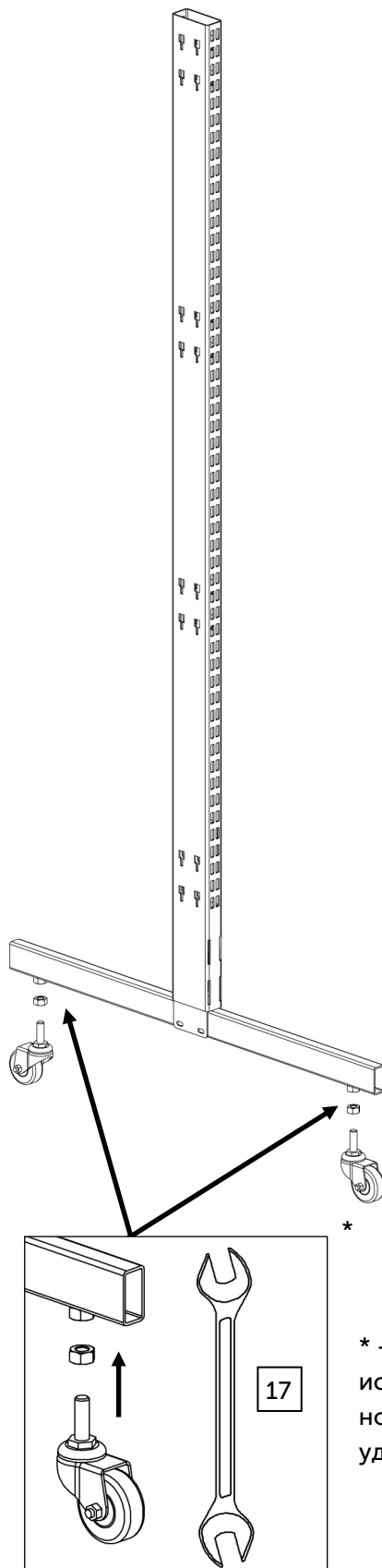


ПОРЯДОК ДЕЙСТВИЙ

1

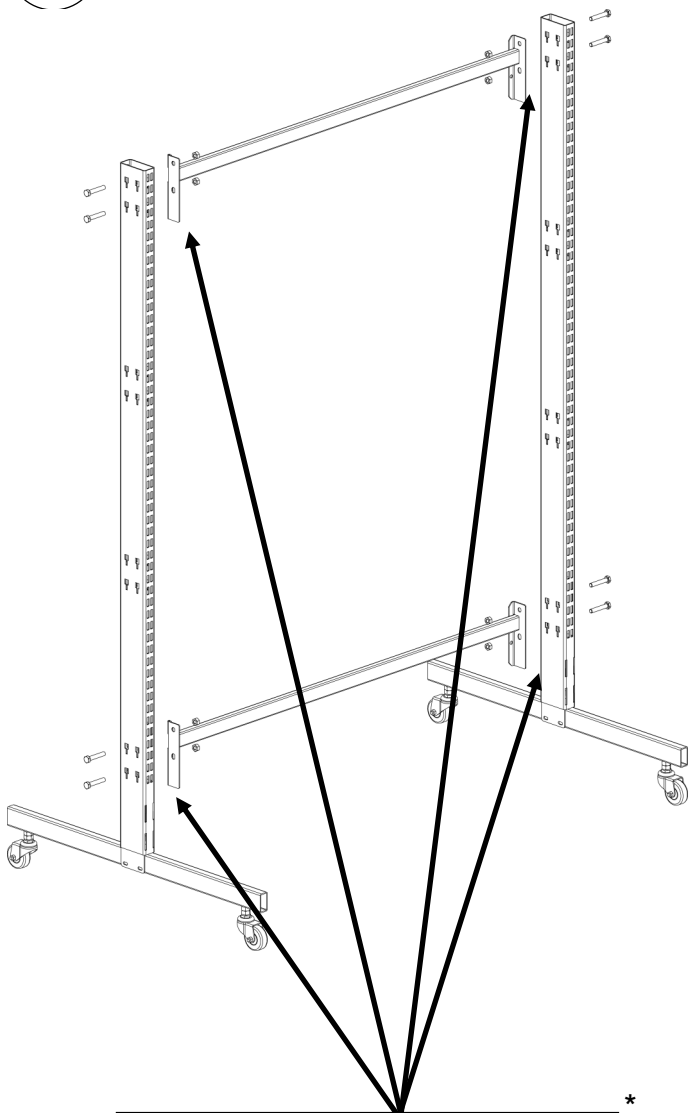


2

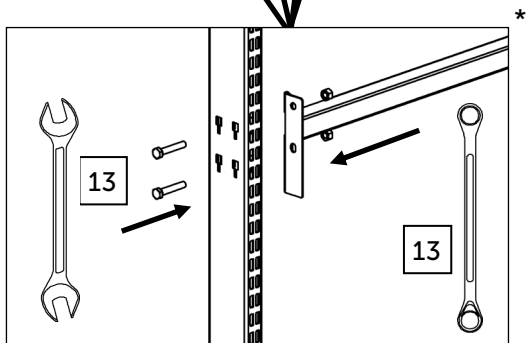
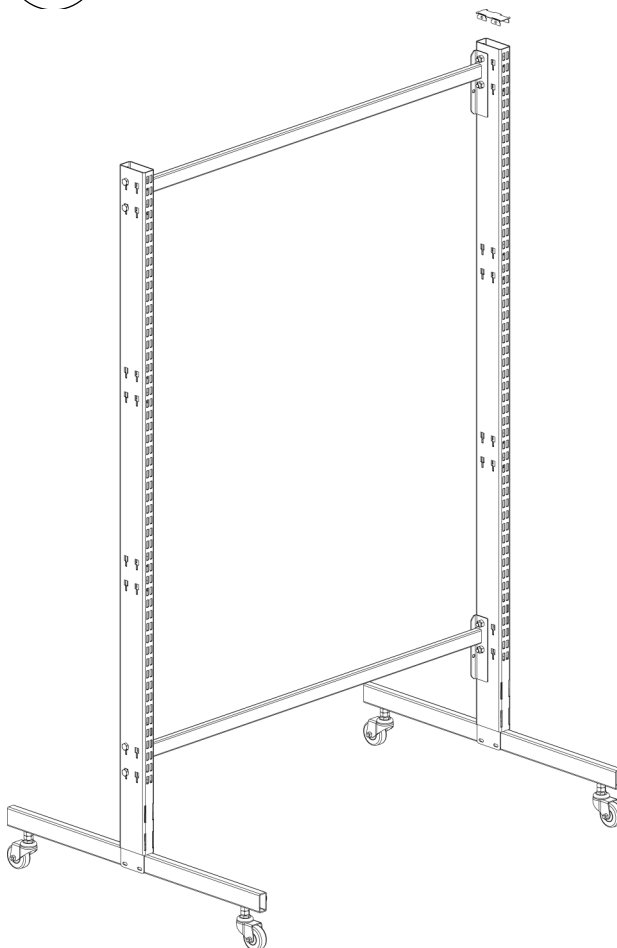


ПОРЯДОК ДЕЙСТВИЙ

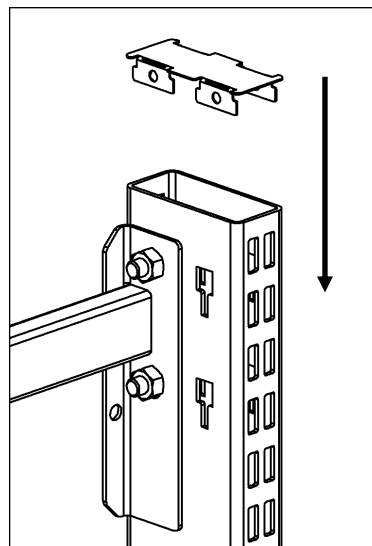
3



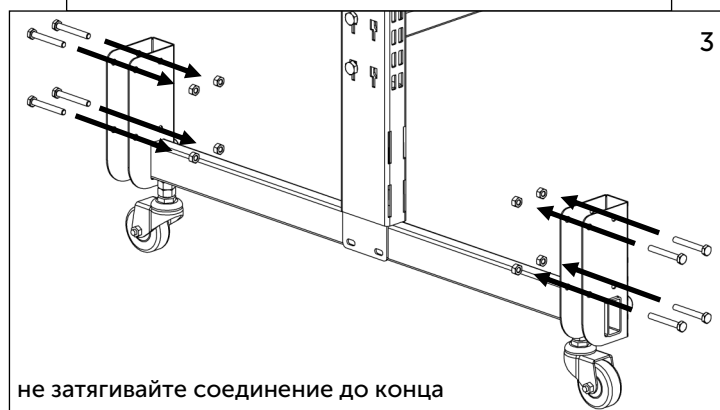
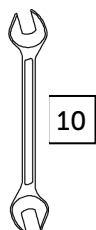
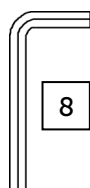
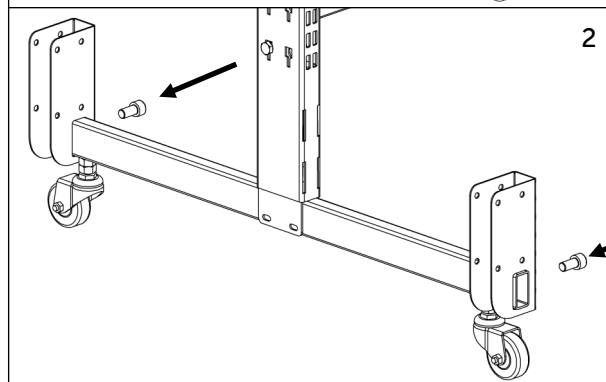
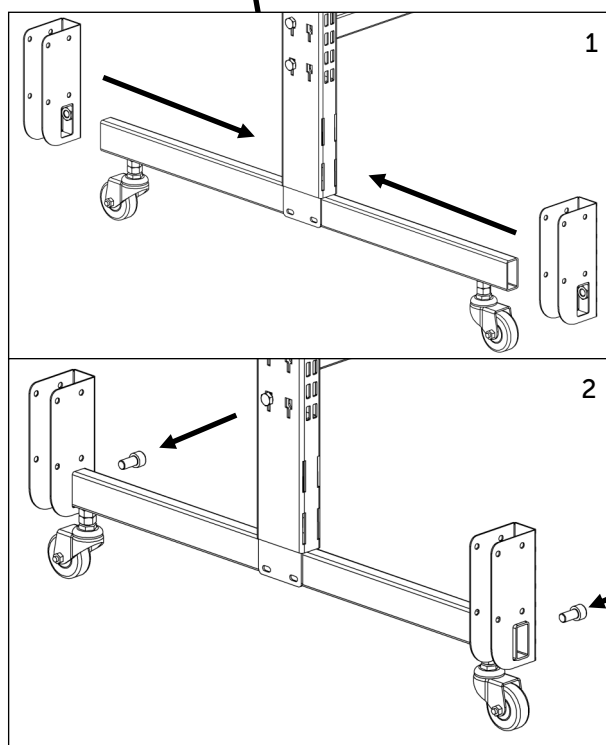
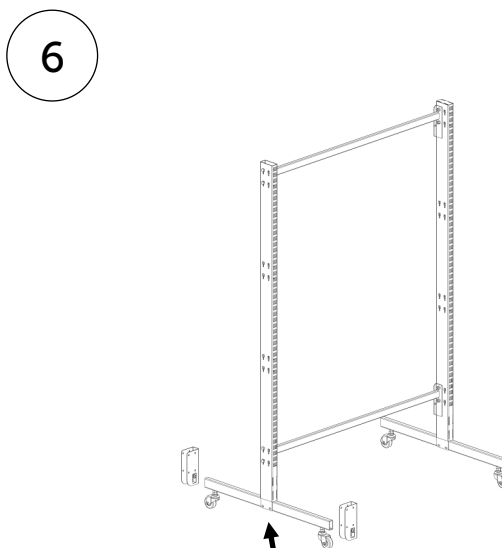
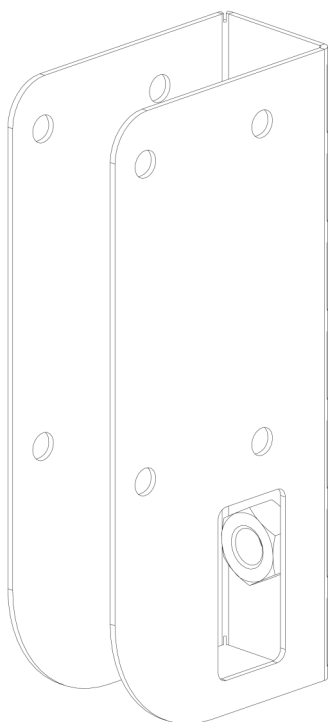
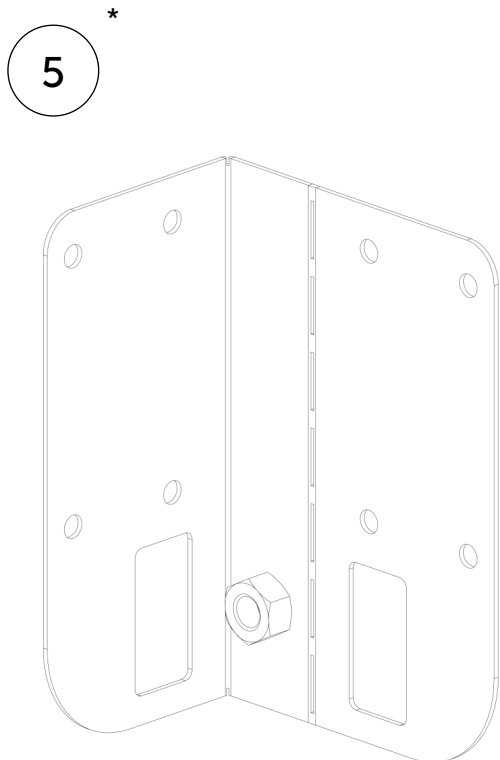
4



* - вы можете зафиксировать соединительные штанги в любые отверстия на стойке.

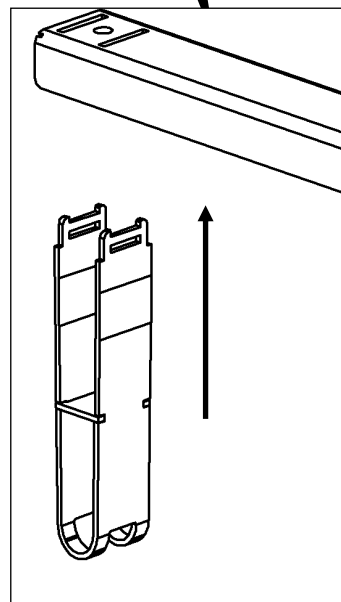
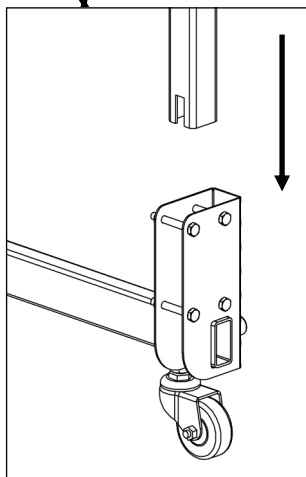
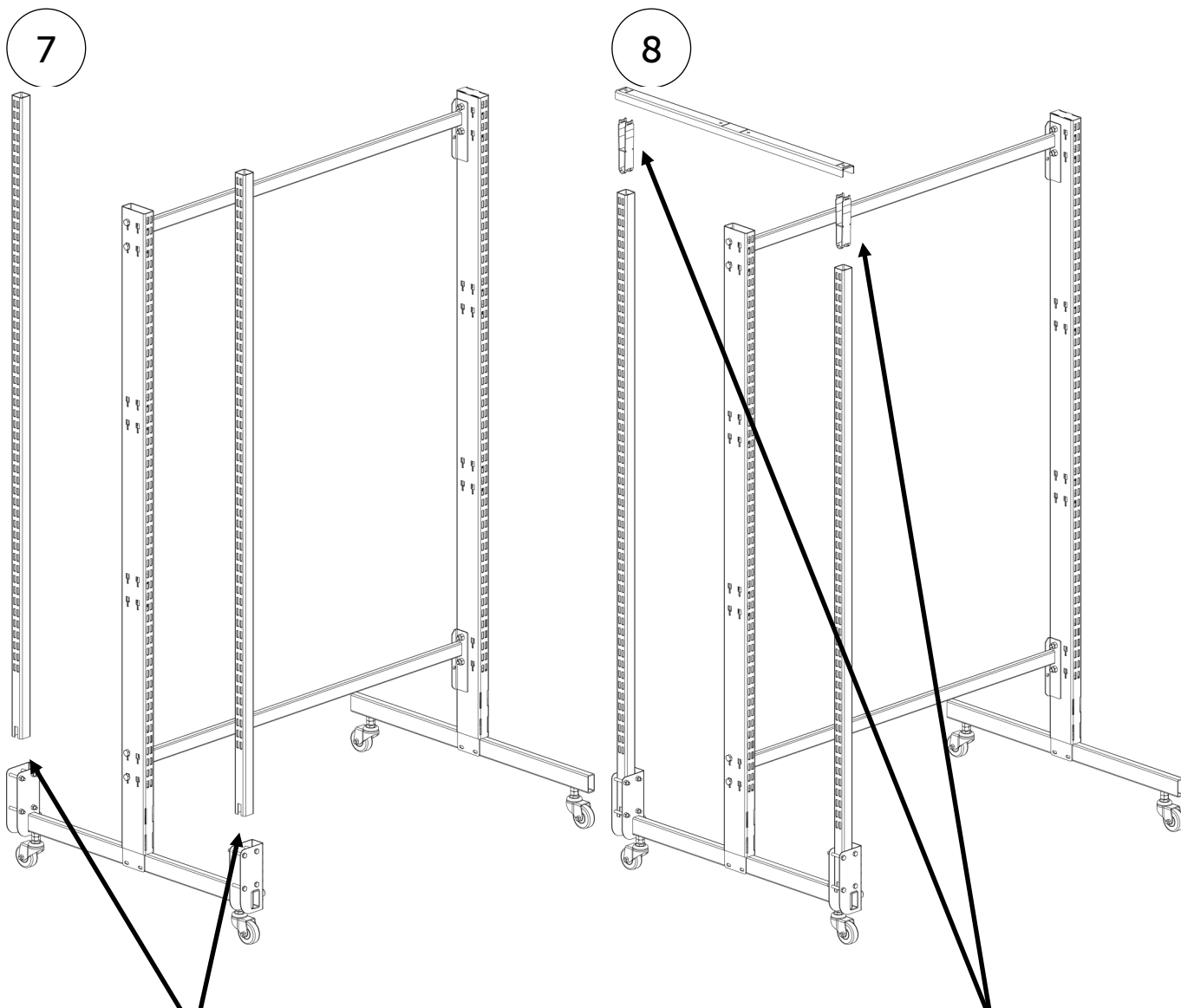


ПОРЯДОК ДЕЙСТВИЙ



* - сгиб детали необходимо сделать вручную.

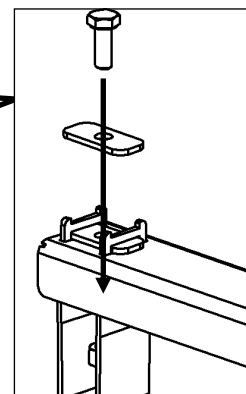
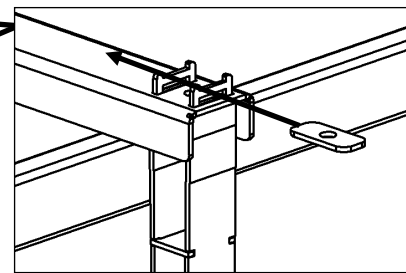
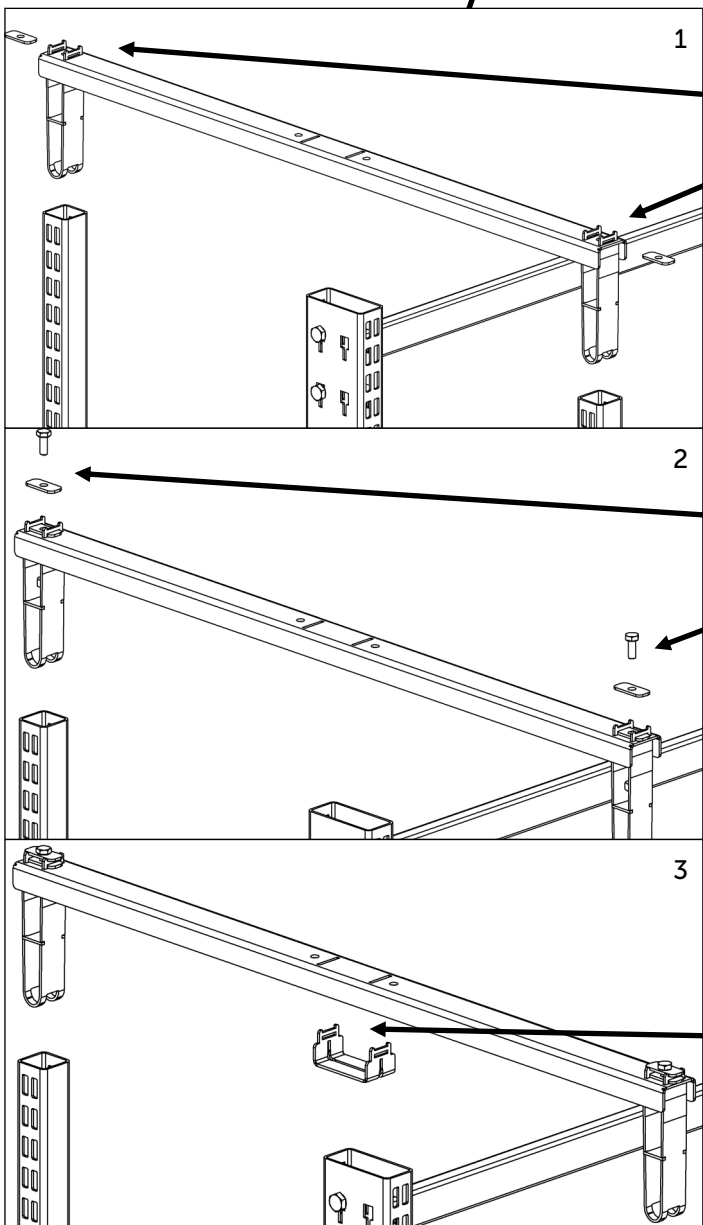
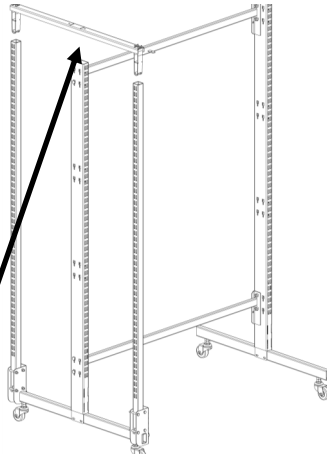
ПОРЯДОК ДЕЙСТВИЙ



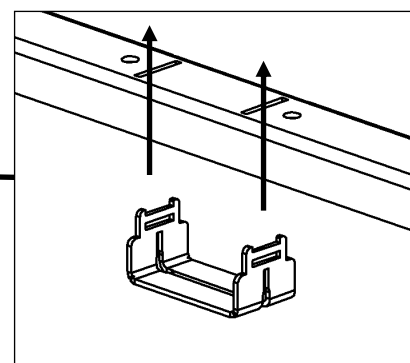
* - после захода стойки нужно затянуть соединение

ПОРЯДОК ДЕЙСТВИЙ

9

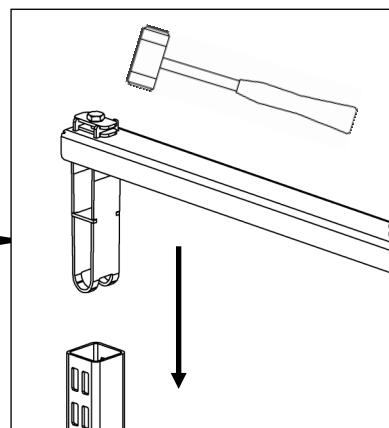
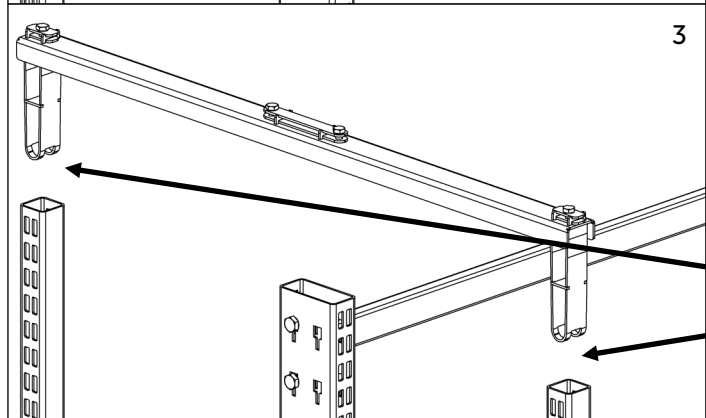
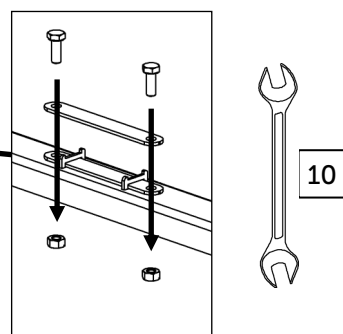
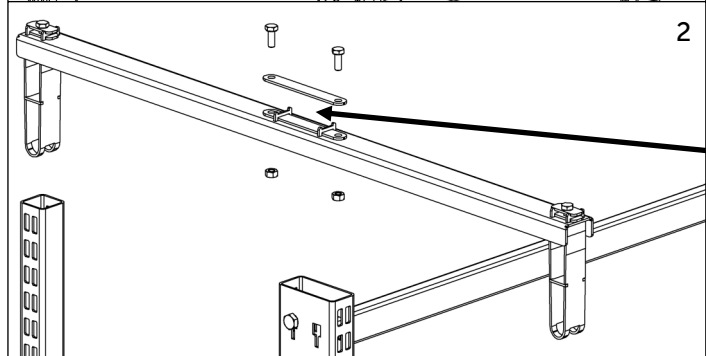
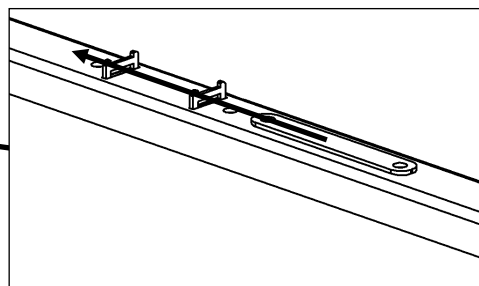
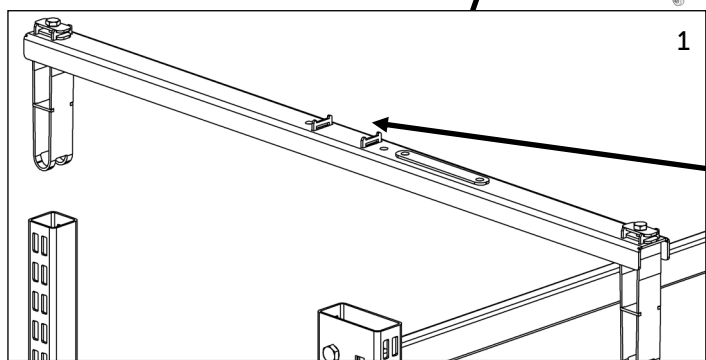
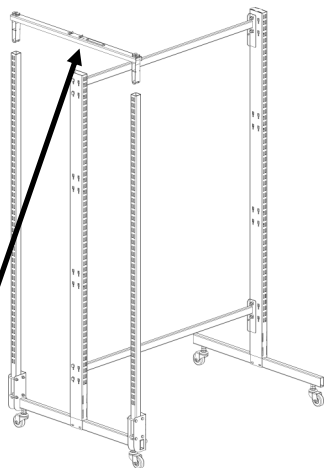


10



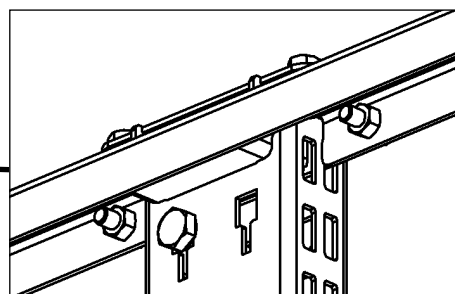
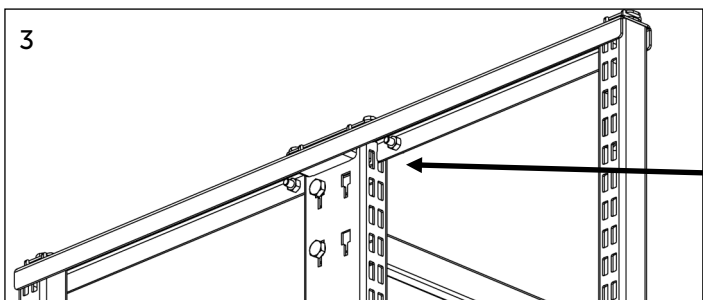
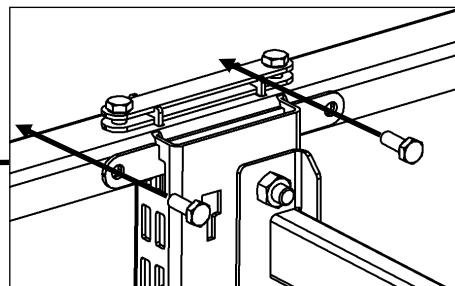
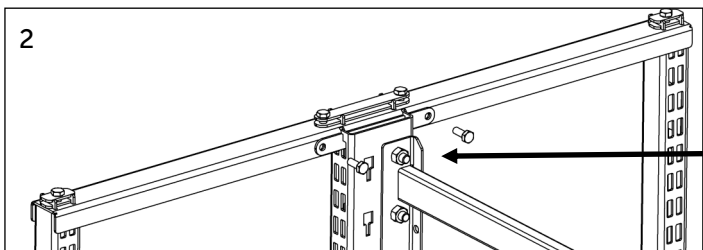
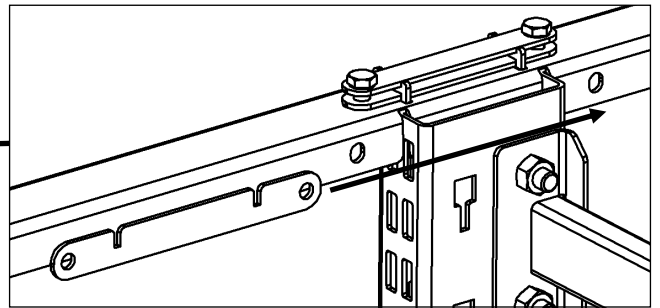
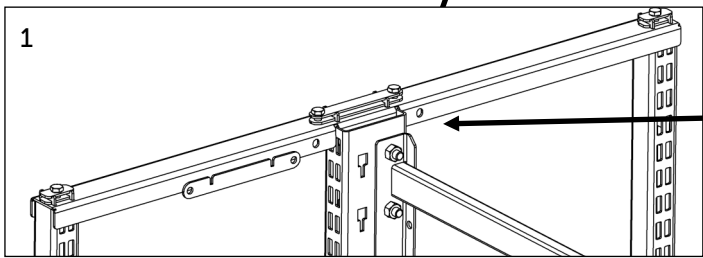
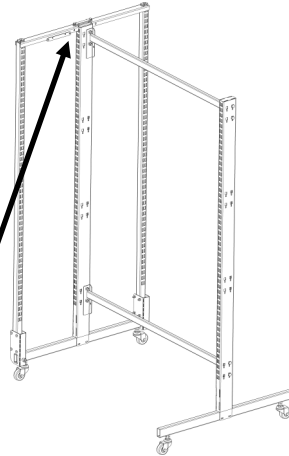
ПОРЯДОК ДЕЙСТВИЙ

10



ПОРЯДОК ДЕЙСТВИЙ

11



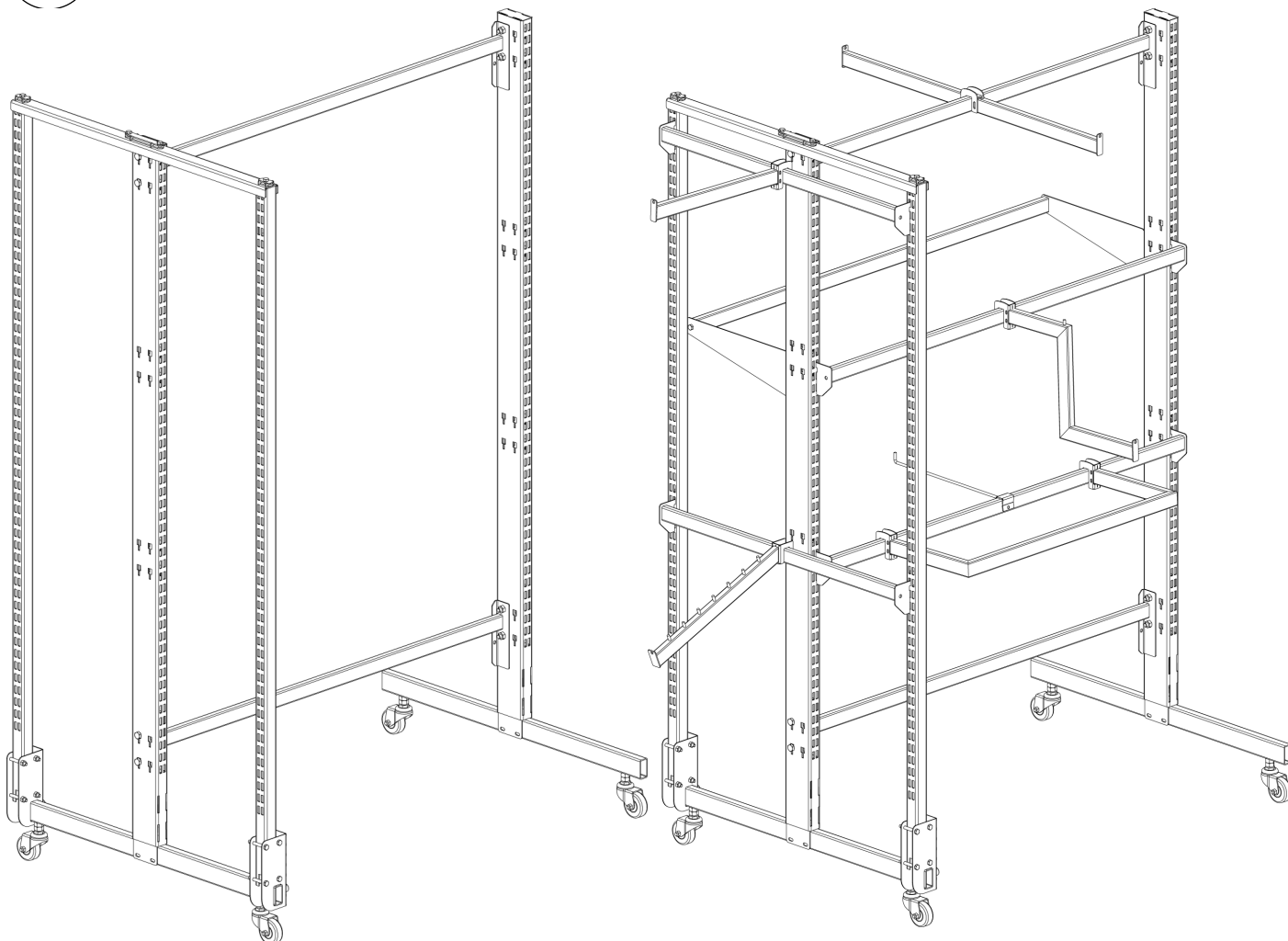
10

ПОРЯДОК ДЕЙСТВИЙ

12

Стеллаж готов

*



*** - вы можете
комплектовать
данный стеллаж
навесными
элементами**