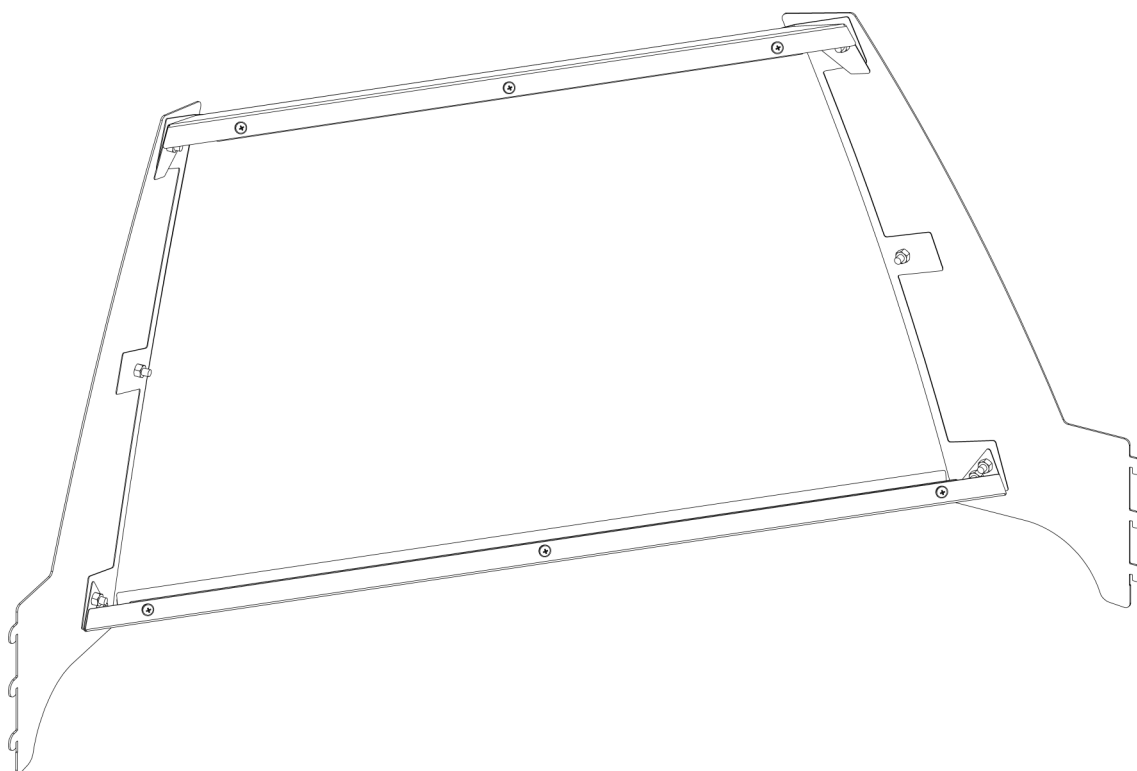


Инструкция по сборке

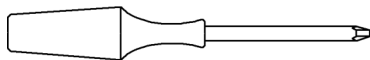
ФРИЗ «ПУРИНА» УГЛОВОЙ

25 СЕРИЯ

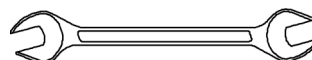


ТРЕБУЕМЫЙ ИНСТРУМЕНТ

1 Отвертка крестовая



2 Ключ рожковый (13 мм.)



ВНИМАНИЕ!

Не используйте металлический молоток!
Удары могут привести к деформации
элементов!



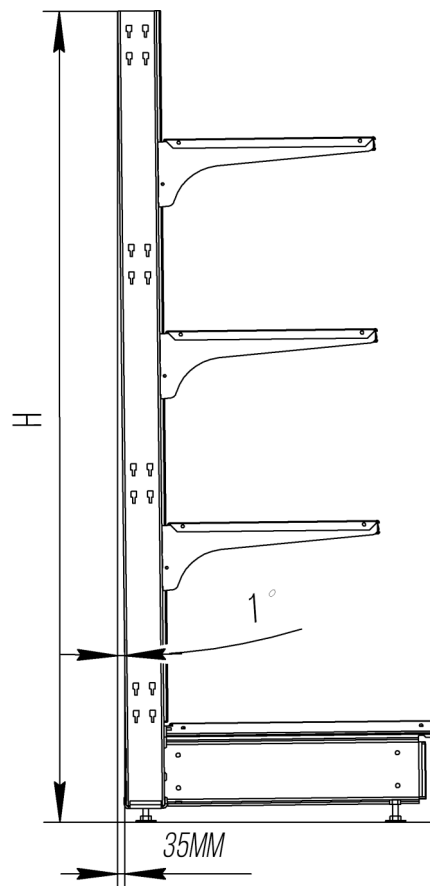
ПРАВИЛА СБОРКИ ОБОРУДОВАНИЯ

1. Собирайте оборудование на ровной горизонтальной поверхности.
2. Тщательно заверните винты и другие элементы крепления при сборке.
3. Если Вы перемещаете оборудование - разберите его на отдельные детали, а затем соберите в новом месте.
4. Для придания устойчивости конструкции необходимо отрегулировать ножки (диапазон 50 мм) так чтобы стойки были установлены строго вертикально в островном варианте, а базы находились на одном уровне по горизонтали относительно друг к другу.

В пристенном варианте оборудования необходимо отрегулировать стеллаж с обратным уклоном на 1° (примерно 35 мм между отвесом и основанием стойки при высоте 2250 мм.)

5. Для повышения устойчивости стеллажа могут быть установлены стяжки.

Рекомендуется использовать стяжки в объектах с большим количеством секций, а также с торцевой секцией без базы.

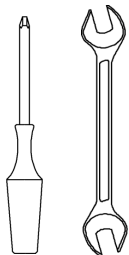




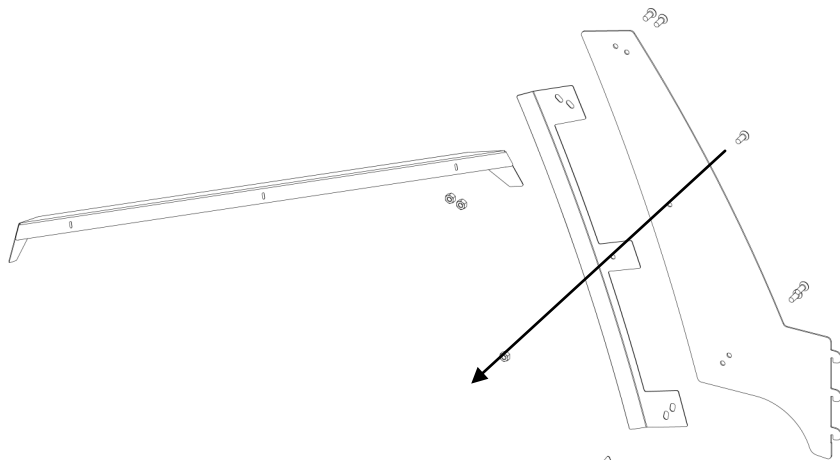
ПОРЯДОК ДЕЙСТВИЙ

1

Зафиксируйте
все болты и
гайки

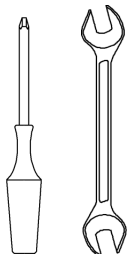


13

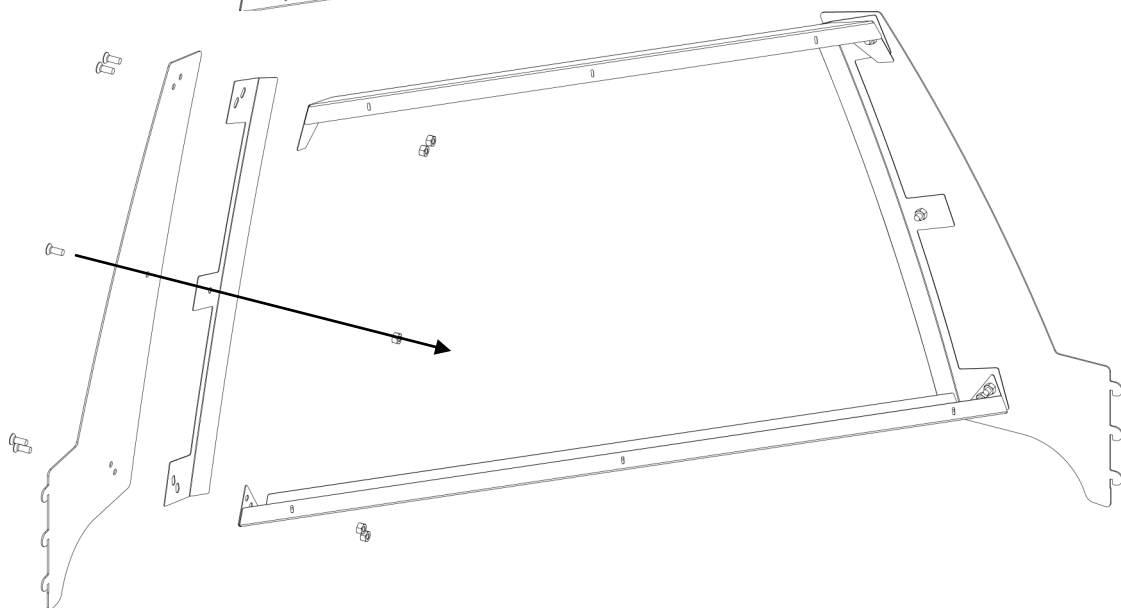


2

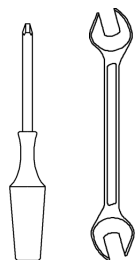
Зафиксируйте
все болты и
гайки



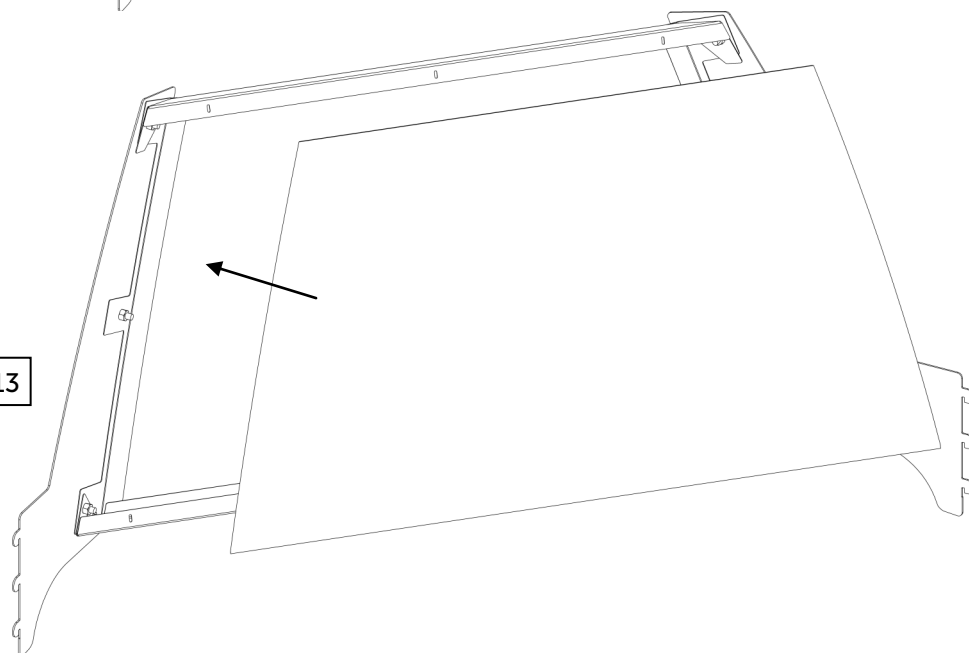
13



3



13



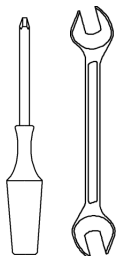


ПОРЯДОК ДЕЙСТВИЙ

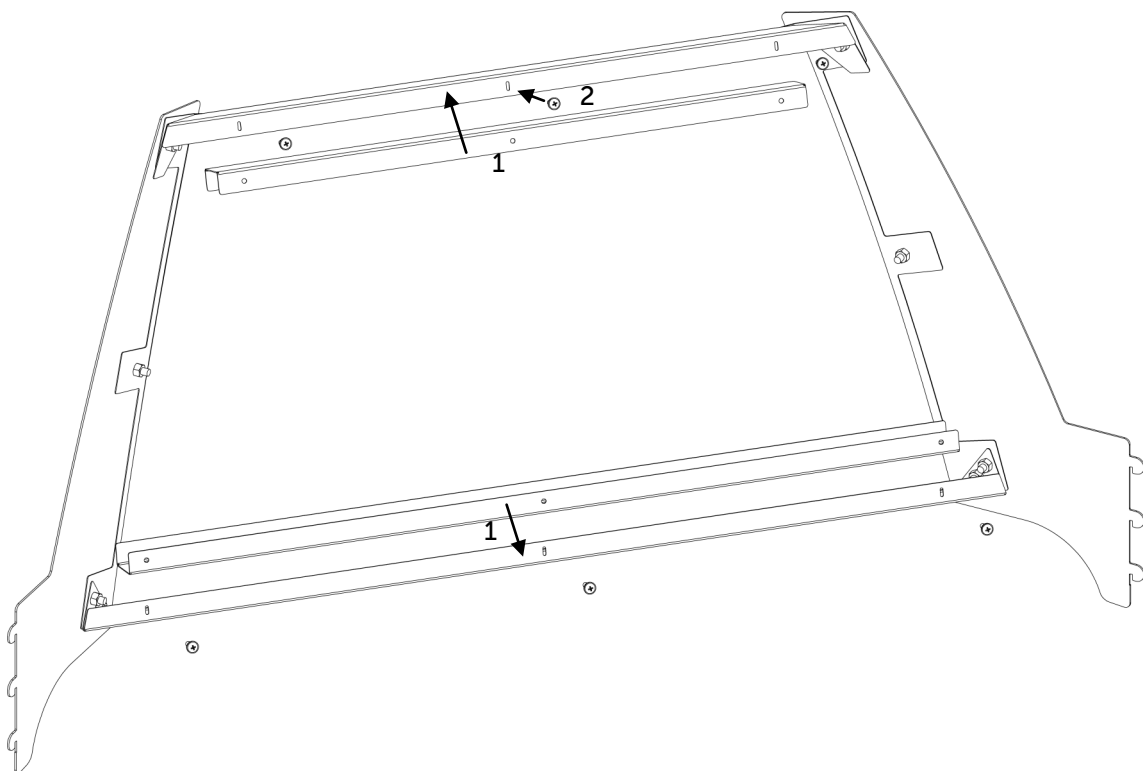
4

1. Задвиньте
рамку как ука-
зано на рисун-
ке

2. Зафиксируй-
те саморезы



13



5

Деталь готова

