

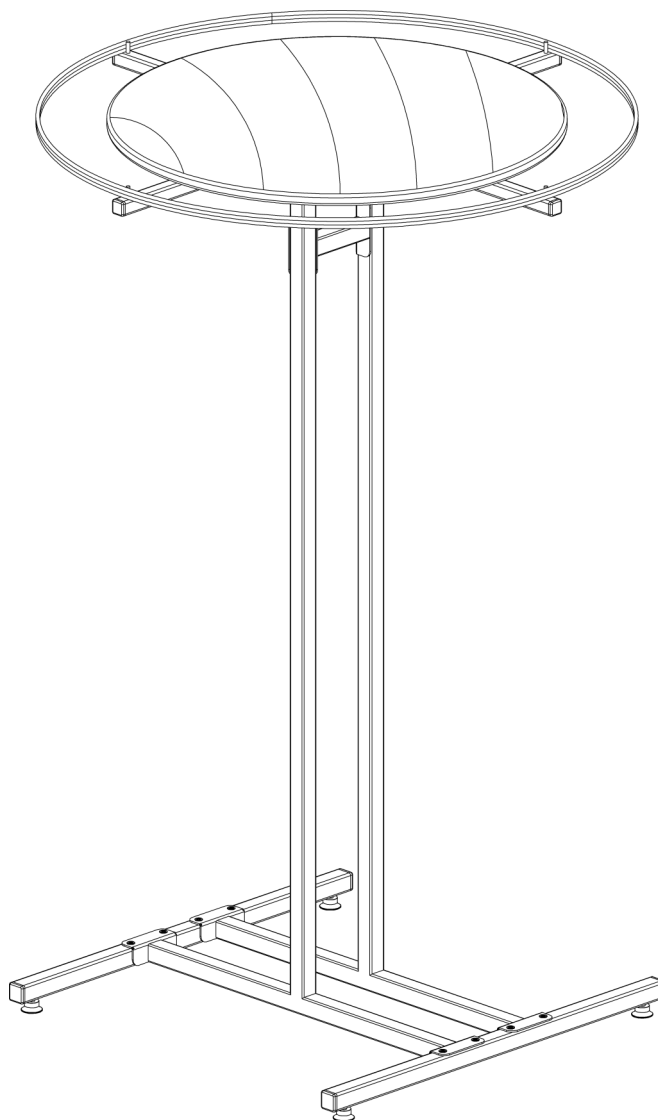


**СТЕЛЛАЖНЫЕ
СИСТЕМЫ**
НОРДИКА

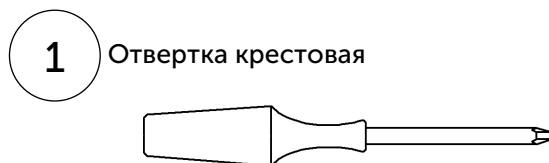
Инструкция по сборке

ВЕШАЛО КРУГЛОЕ

25 СЕРИЯ



ТРЕБУЕМЫЙ ИНСТРУМЕНТ



ВНИМАНИЕ!

Не используйте металлический молоток!

Удары могут привести к деформации элементов!



ПРАВИЛА СБОРКИ ОБОРУДОВАНИЯ

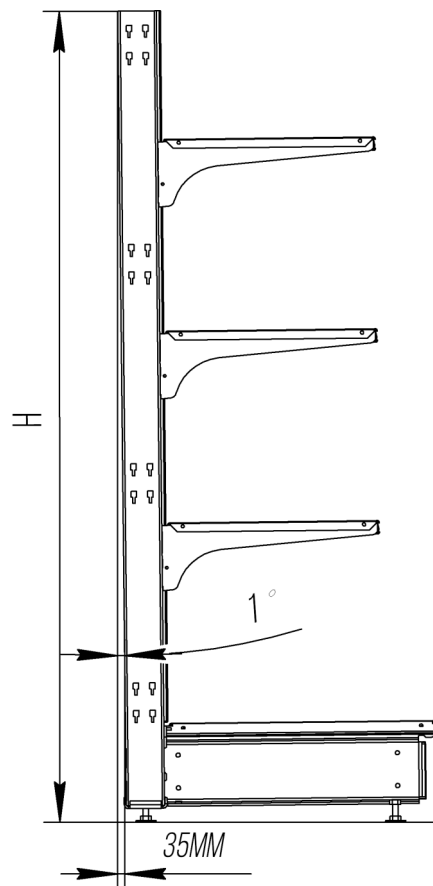
1. Собирайте оборудование на ровной горизонтальной поверхности.
2. Тщательно заверните винты и другие элементы крепления при сборке.
3. Если Вы перемещаете оборудование - разберите его на отдельные детали, а затем соберите в новом месте.

4. Для придания устойчивости конструкции необходимо отрегулировать ножки (диапазон 50 мм) так чтобы стойки были установлены строго вертикально в островном варианте, а базы находились на одном уровне по горизонтали относительно друг к другу.

В пристенном варианте оборудования необходимо отрегулировать стеллаж с обратным уклоном на 1° (примерно 35 мм между отвесом и основанием стойки при высоте 2250 мм.)

5. Для повышения устойчивости стеллажа могут быть установлены стяжки.

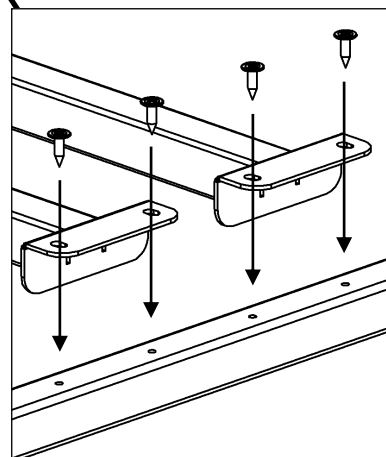
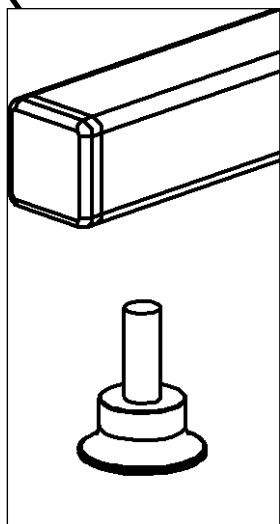
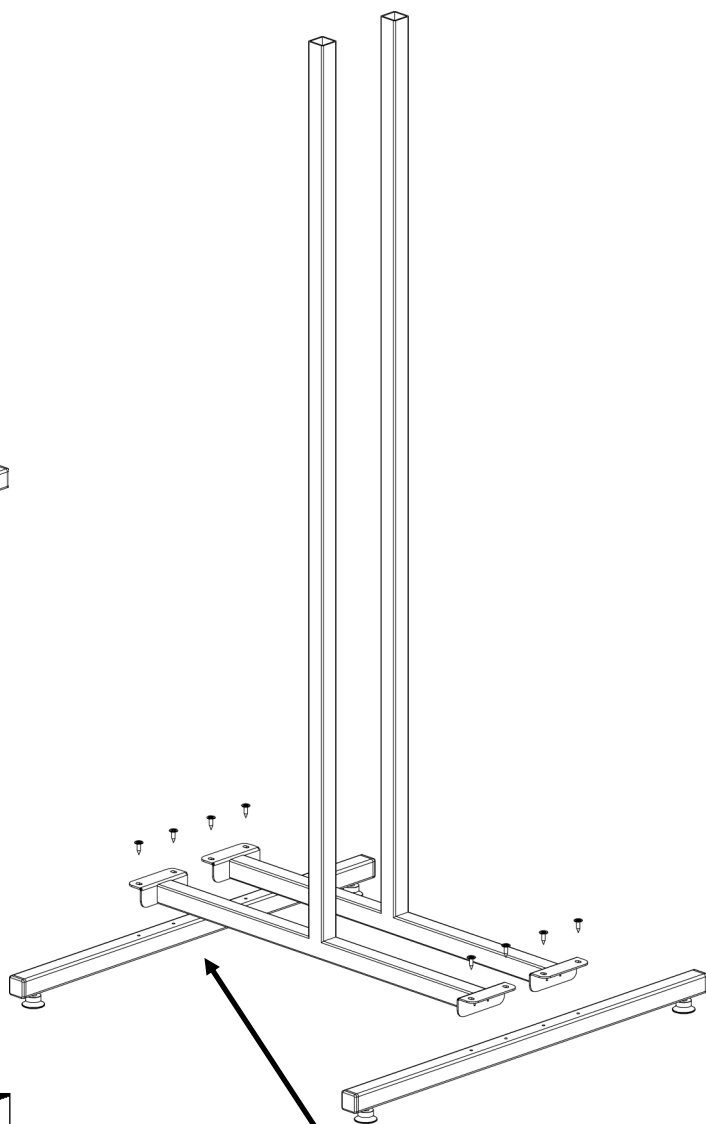
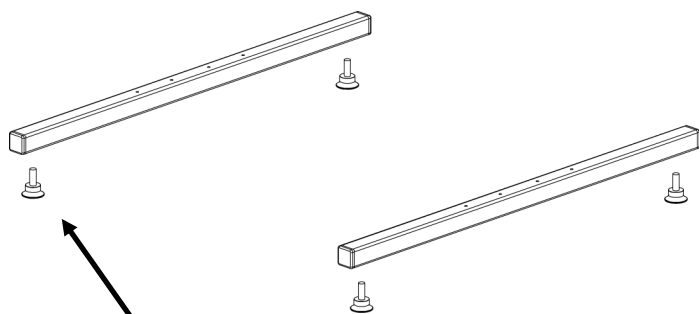
Рекомендуется использовать стяжки в объектах с большим количеством секций, а также с торцевой секцией без базы.



ПОРЯДОК ДЕЙСТВИЙ

1

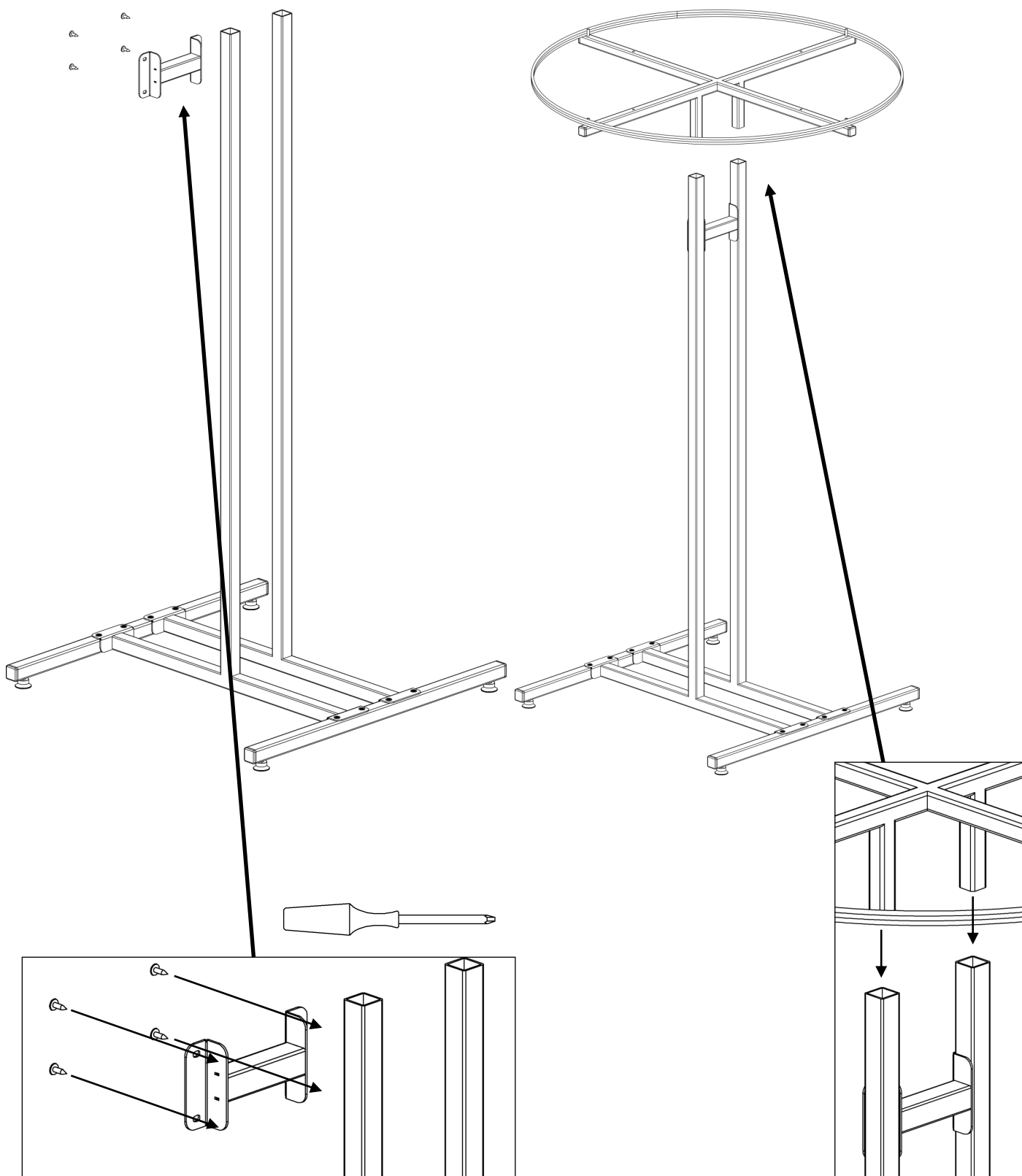
2



ПОРЯДОК ДЕЙСТВИЙ

3

4



ПОРЯДОК ДЕЙСТВИЙ

5

6

Вешало готово

