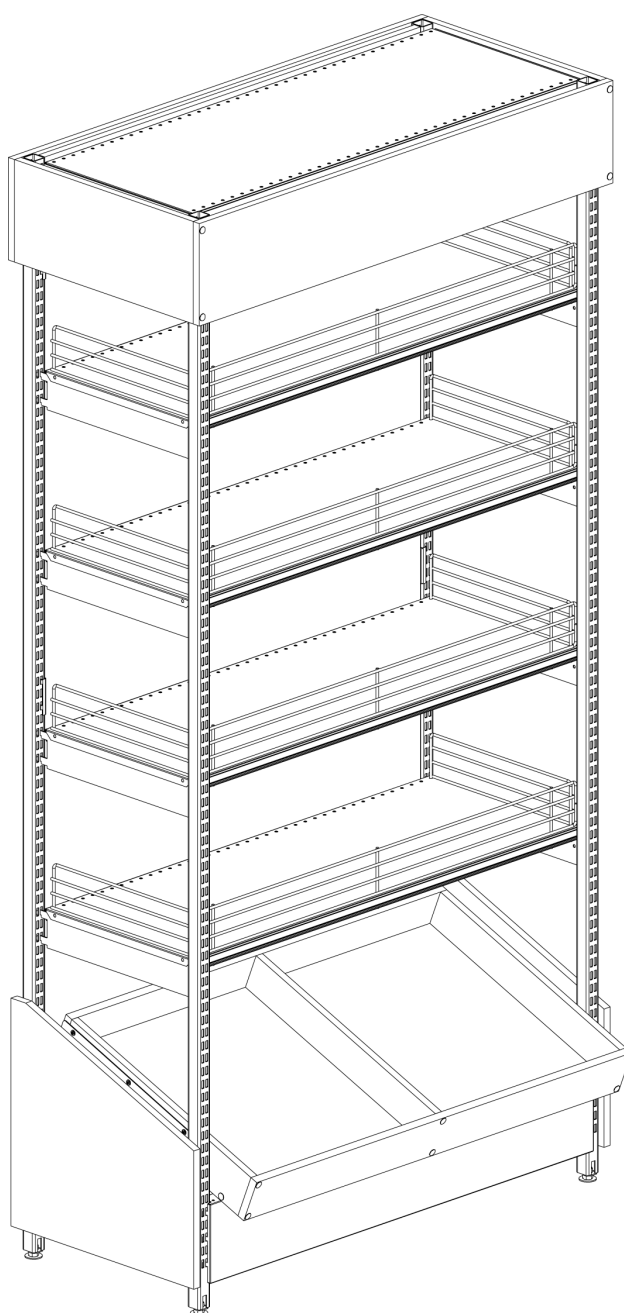


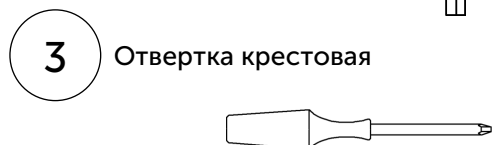
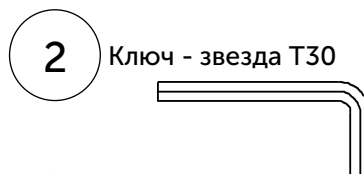
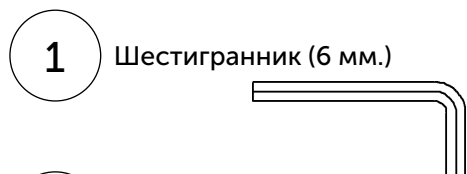


**СТЕЛЛАЖНЫЕ
СИСТЕМЫ**
НОРДИКА®

Инструкция по сборке
СТЕЛЛАЖ ЭКСПОЗИТОР ДЛЯ АЛКОГОЛЯ
ПРИСТЕННЫЙ
25 СЕРИЯ



ТРЕБУЕМЫЙ ИНСТРУМЕНТ



ВНИМАНИЕ!

Не используйте металлический молоток!
Удары могут привести к деформации
элементов!



ПРАВИЛА СБОРКИ ОБОРУДОВАНИЯ

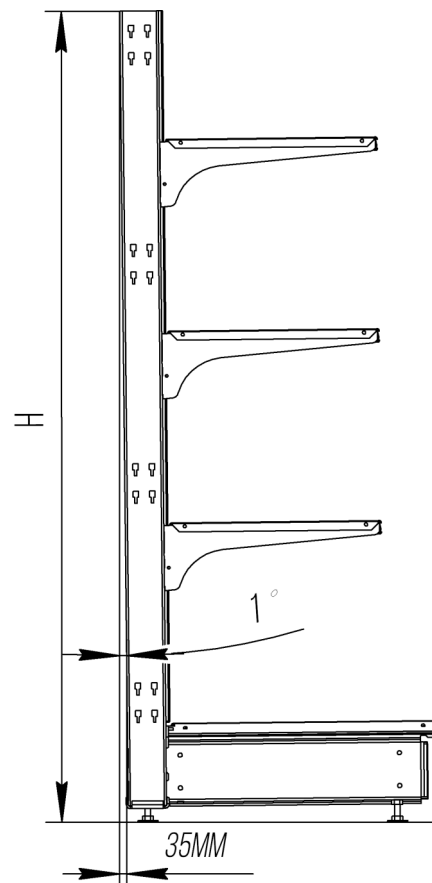
1. Собирайте оборудование на ровной горизонтальной поверхности.
2. Тщательно заверните винты и другие элементы крепления при сборке.
3. Если Вы перемещаете оборудование - разберите его на отдельные детали, а затем соберите в новом месте.

4. Для придания устойчивости конструкции необходимо отрегулировать ножки (диапазон 50 мм) так чтобы стойки были установлены строго вертикально в островном варианте, а базы находились на одном уровне по горизонтали относительно друг к другу.

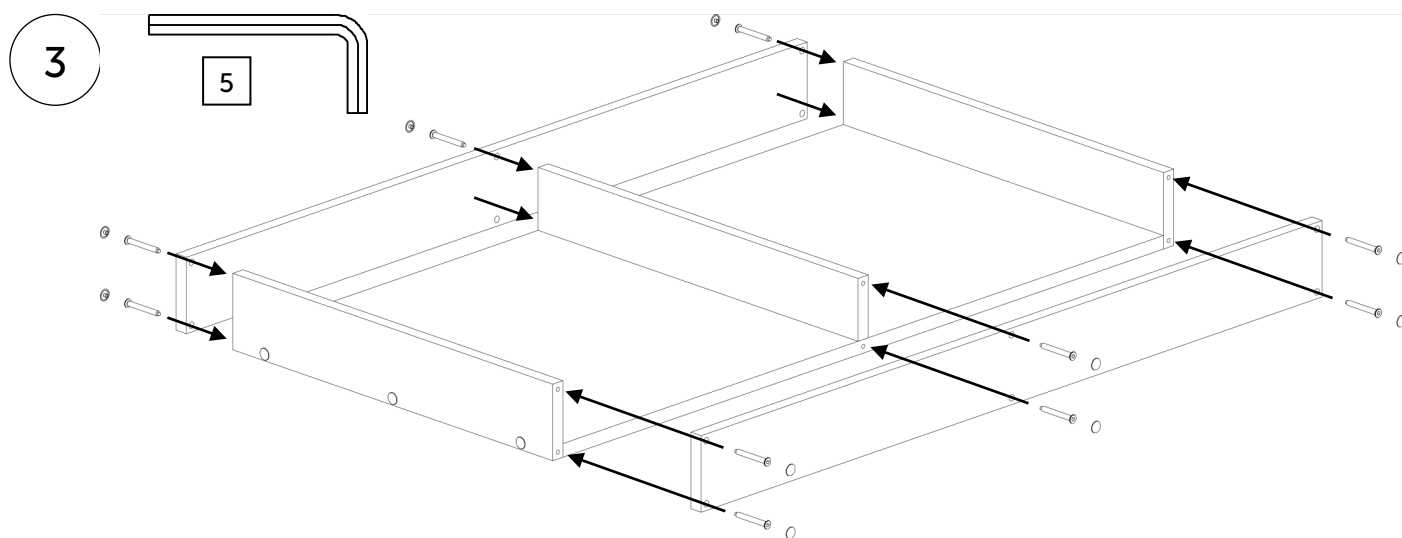
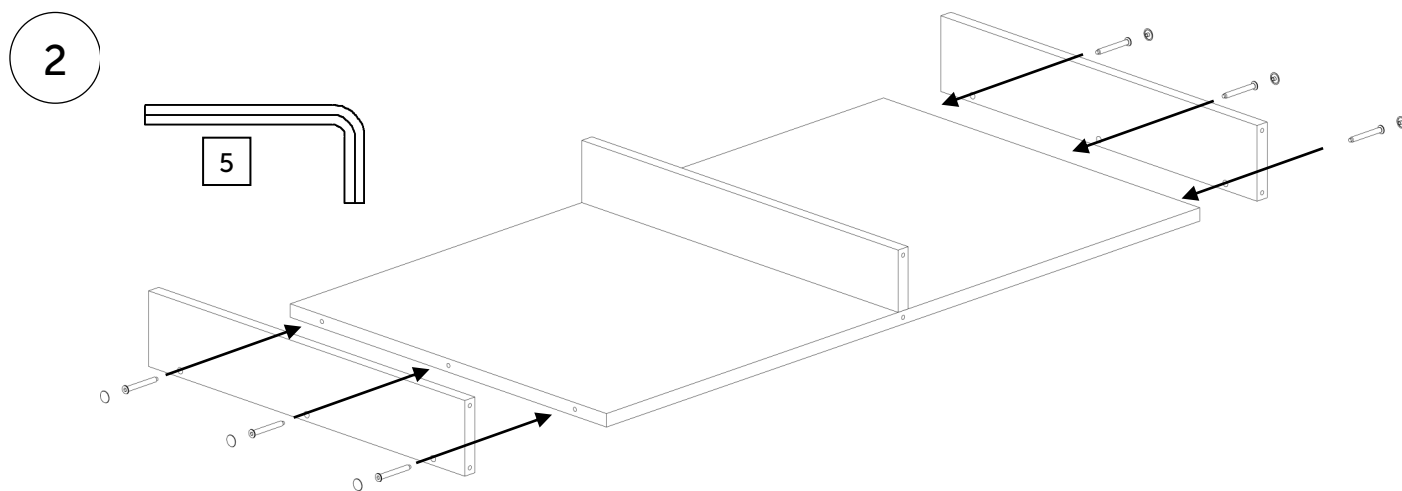
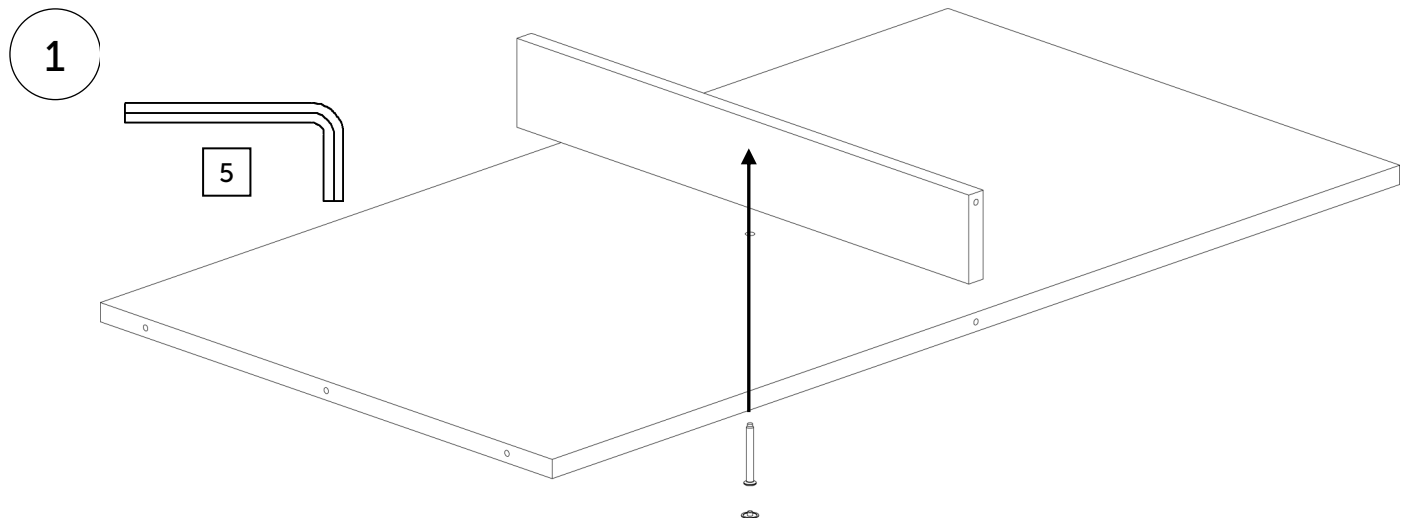
В пристенном варианте оборудования необходимо отрегулировать стеллаж с обратным уклоном на 1° (примерно 35 мм между отвесом и основанием стойки при высоте 2250 мм.)

5. Для повышения устойчивости стеллажа могут быть установлены стяжки.

Рекомендуется использовать стяжки в объектах с большим количеством секций, а также с торцевой секцией без базы.

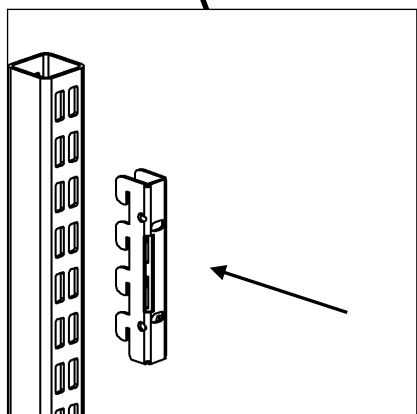
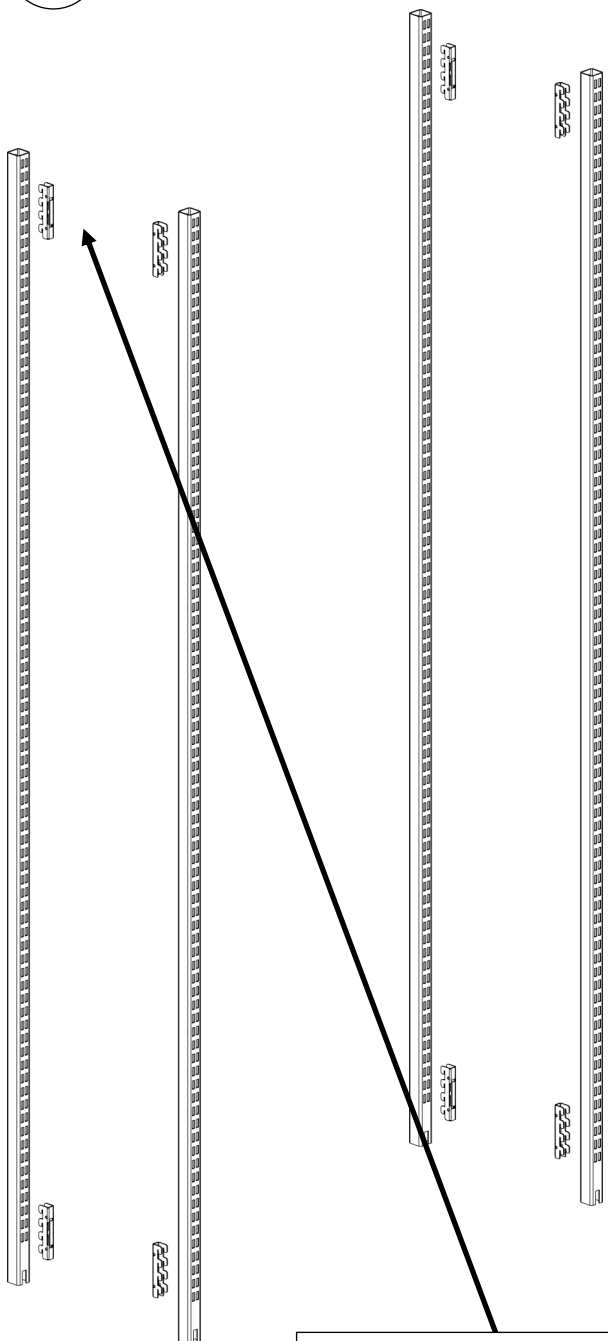


ПОРЯДОК ДЕЙСТВИЙ

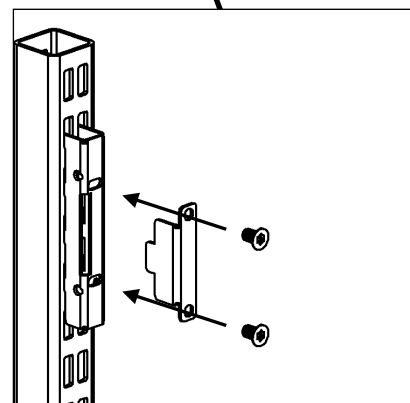
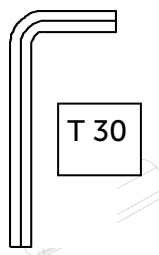
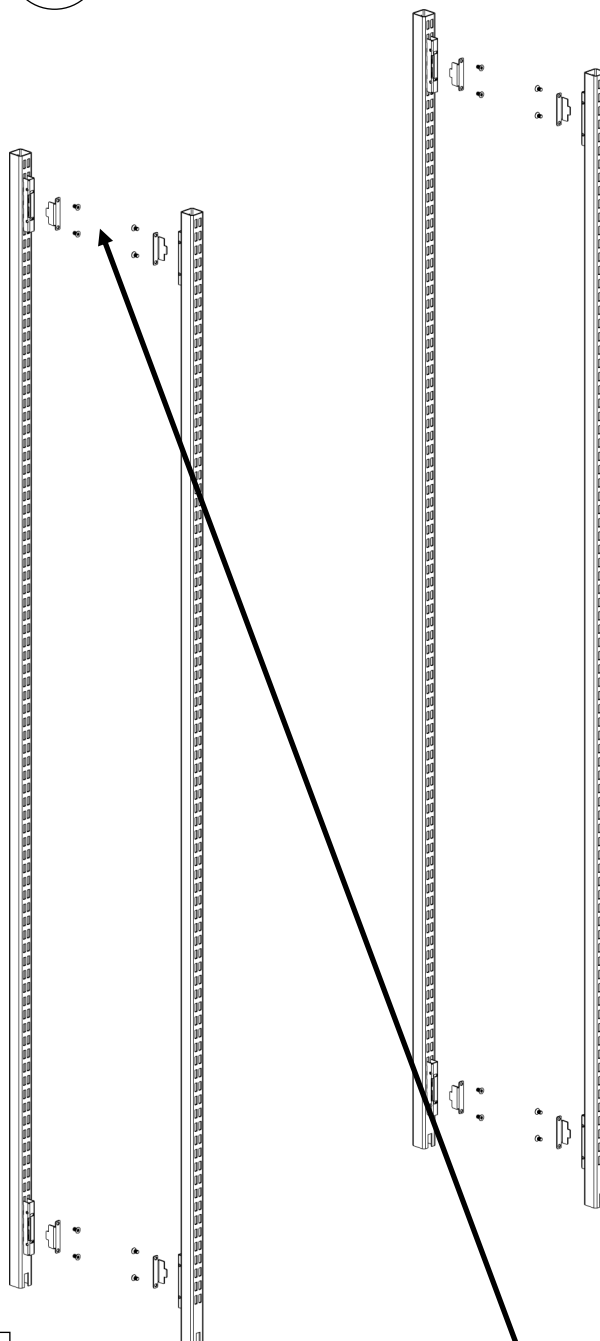


ПОРЯДОК ДЕЙСТВИЙ

4

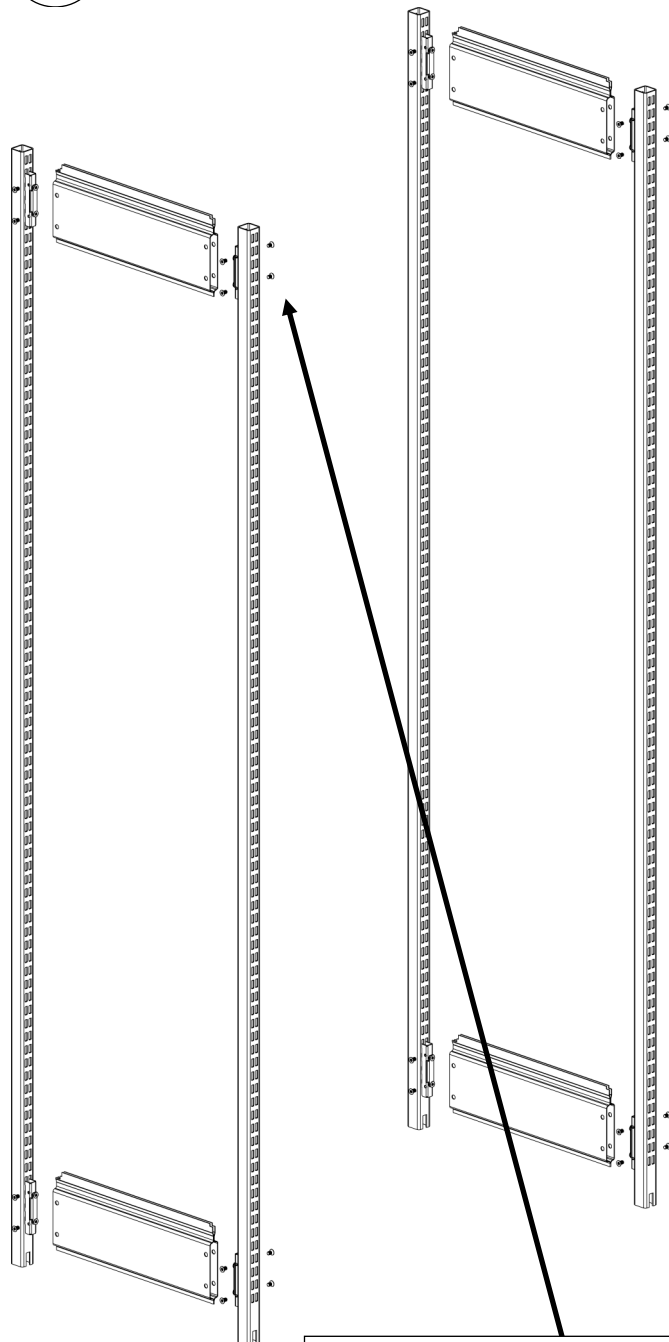


5

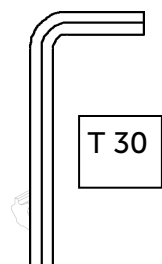
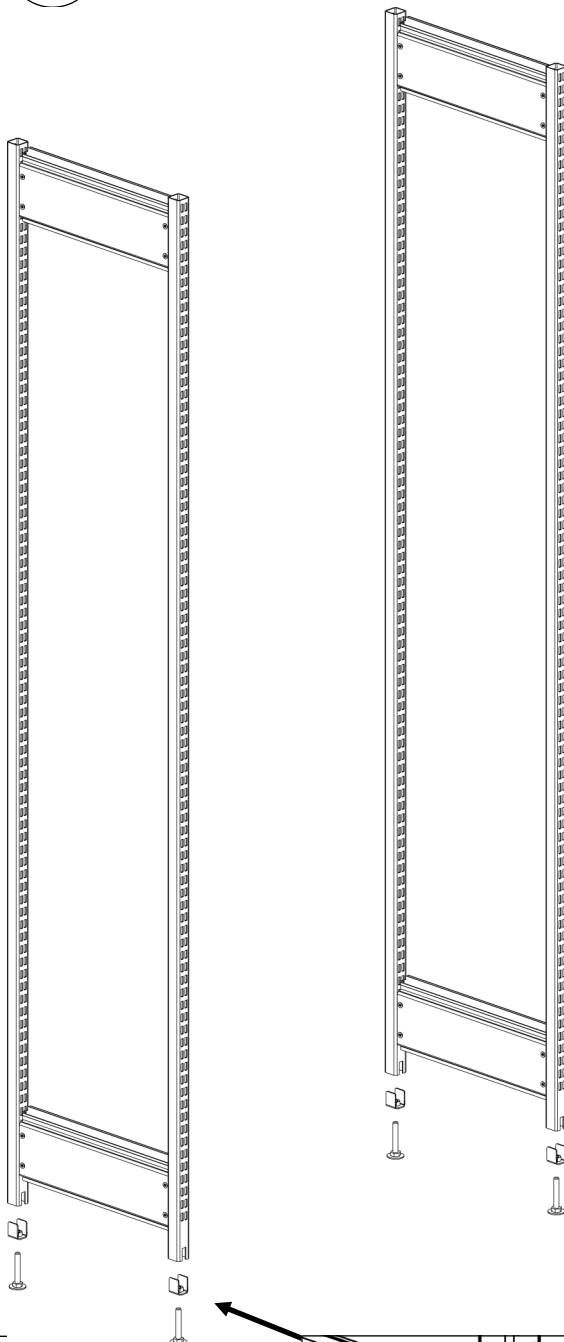


ПОРЯДОК ДЕЙСТВИЙ

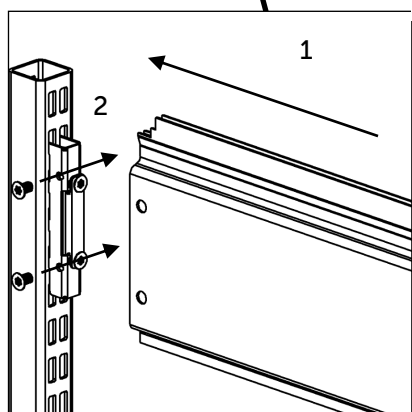
6



7



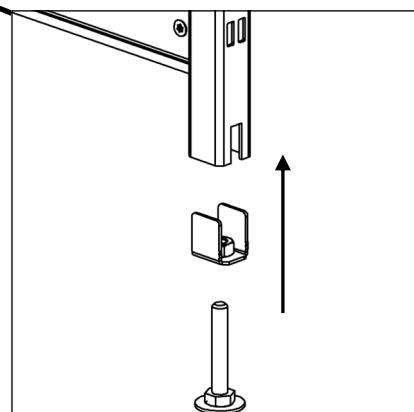
T 30



5

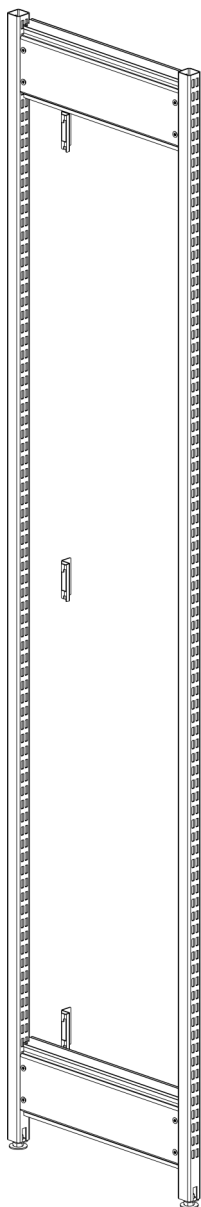


17

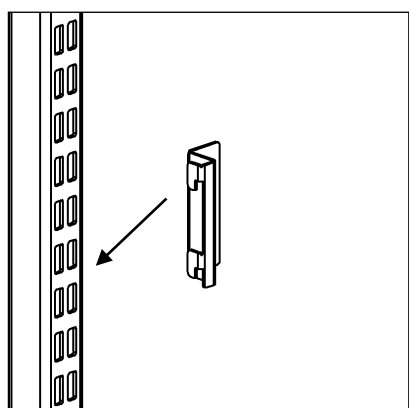
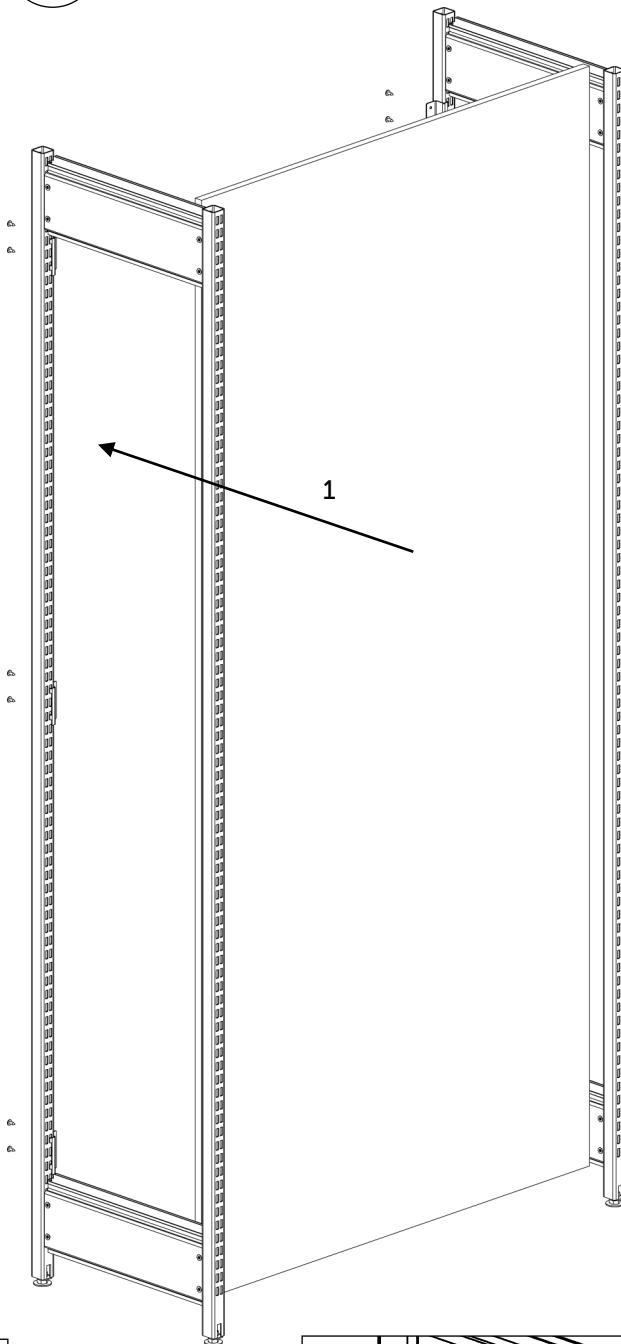


ПОРЯДОК ДЕЙСТВИЙ

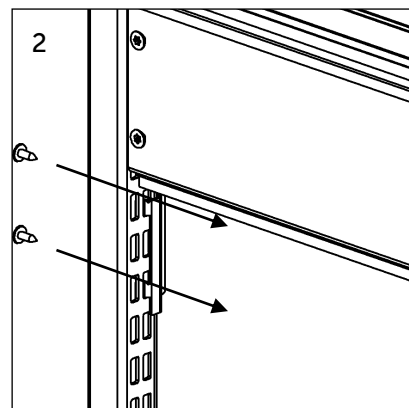
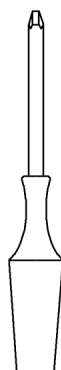
8



9

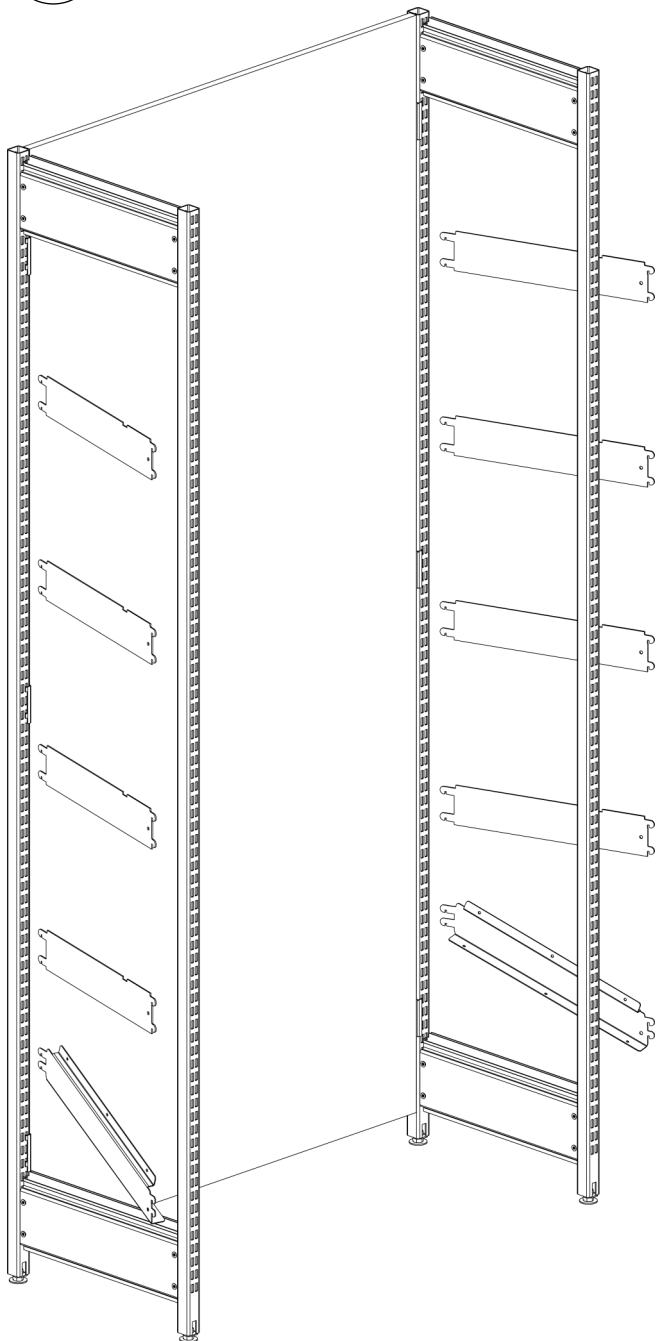


6

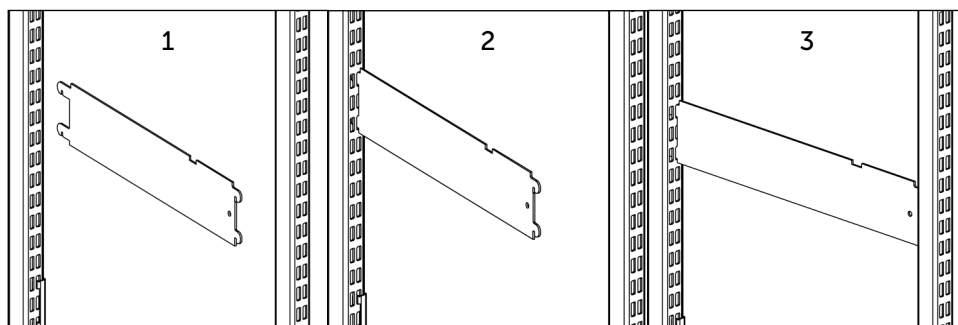
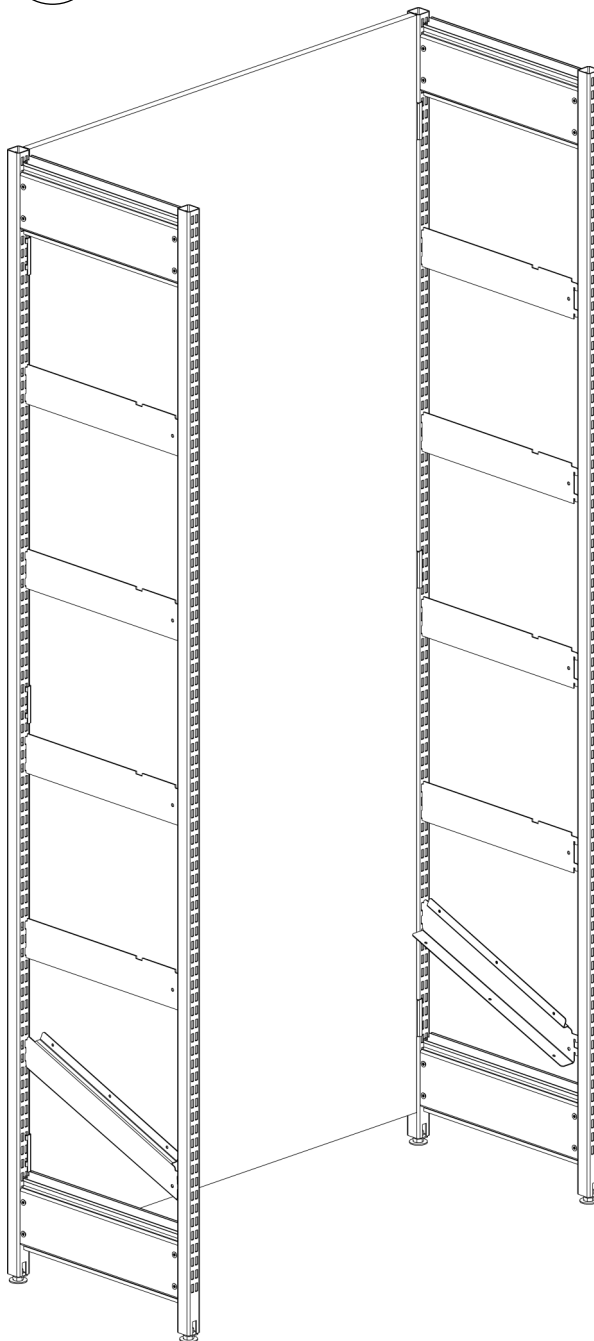


ПОРЯДОК ДЕЙСТВИЙ

10

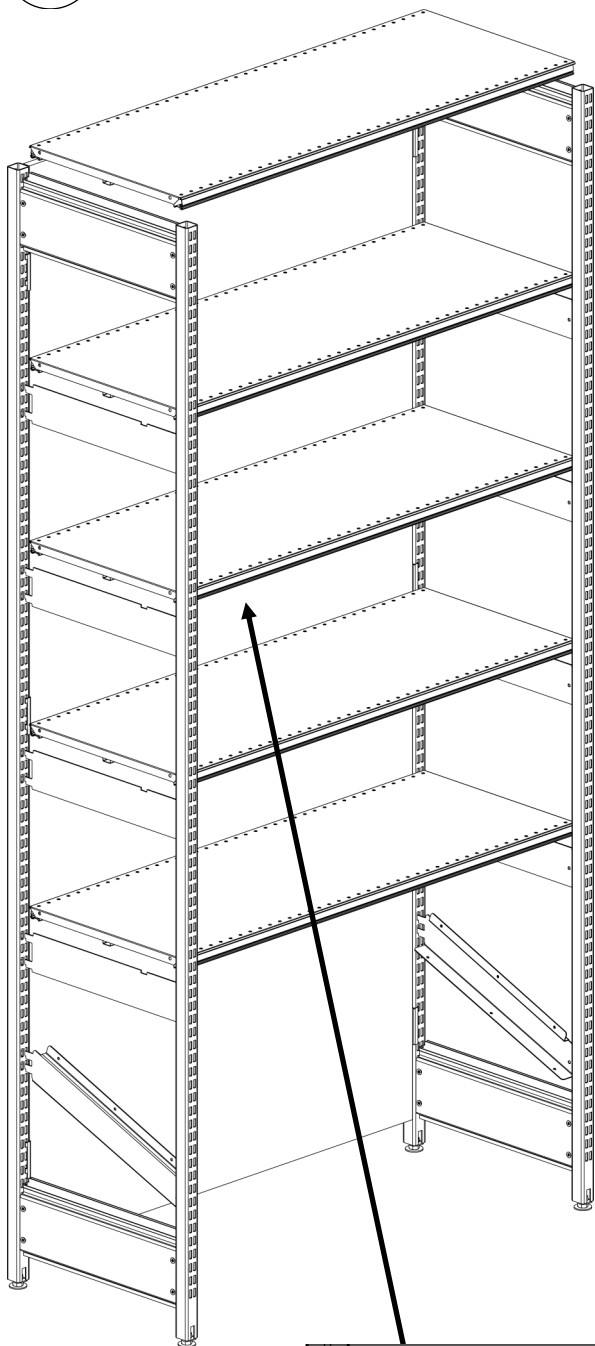


11

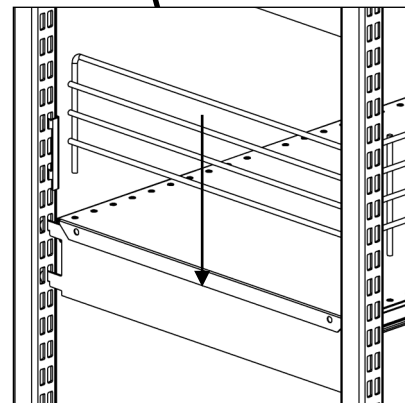
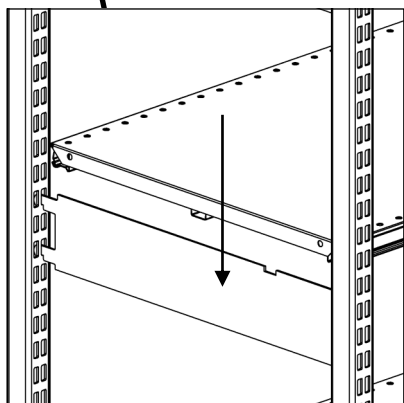
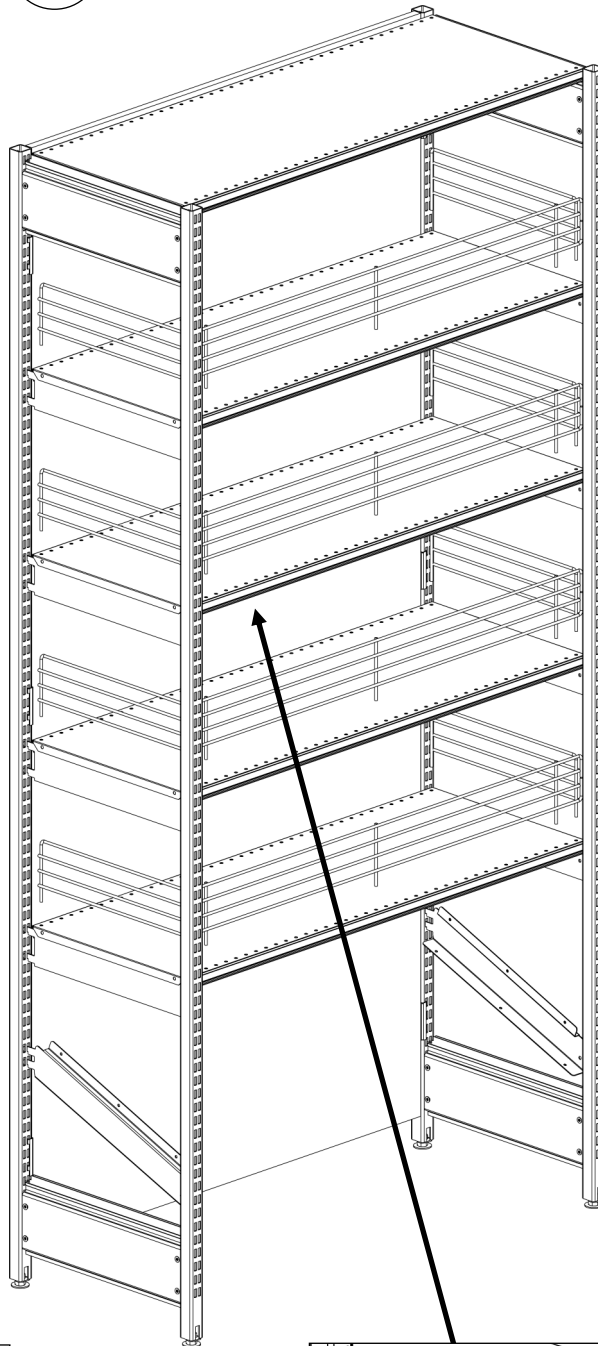


ПОРЯДОК ДЕЙСТВИЙ

12

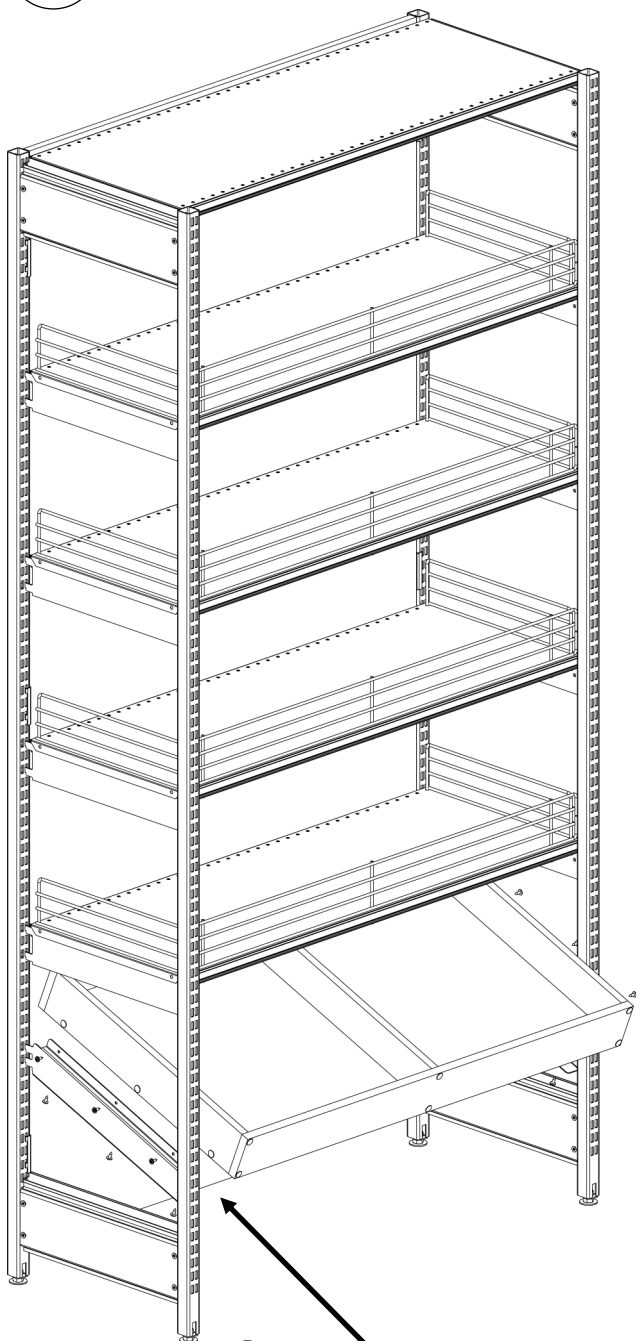


13

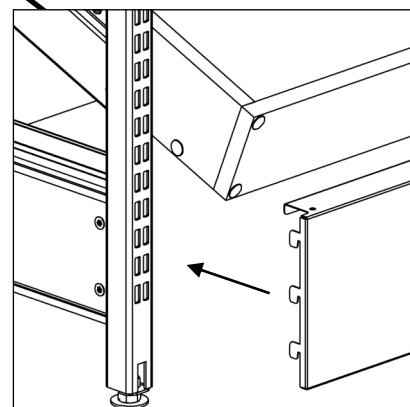
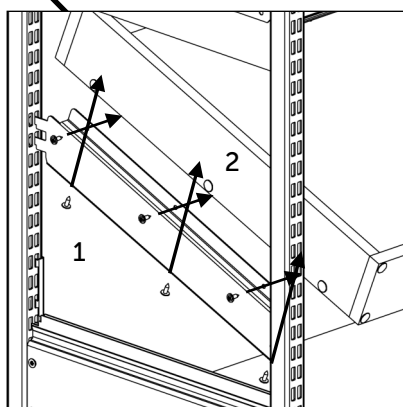
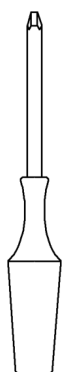
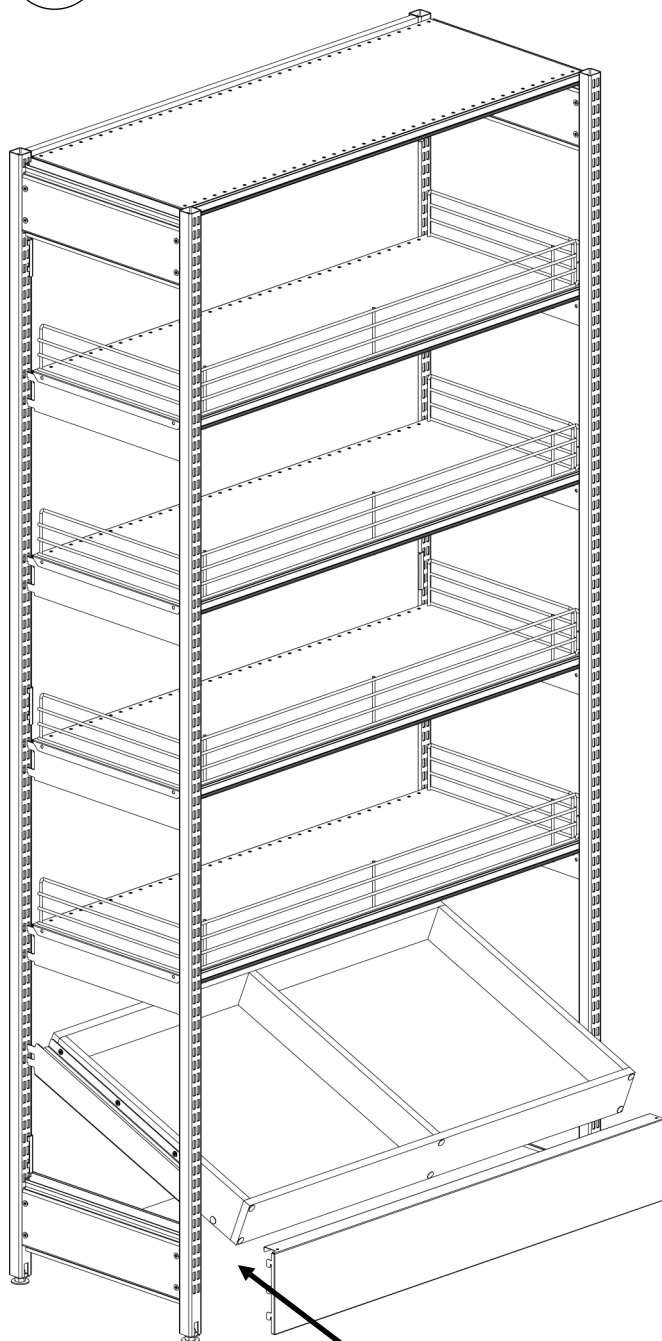


ПОРЯДОК ДЕЙСТВИЙ

14

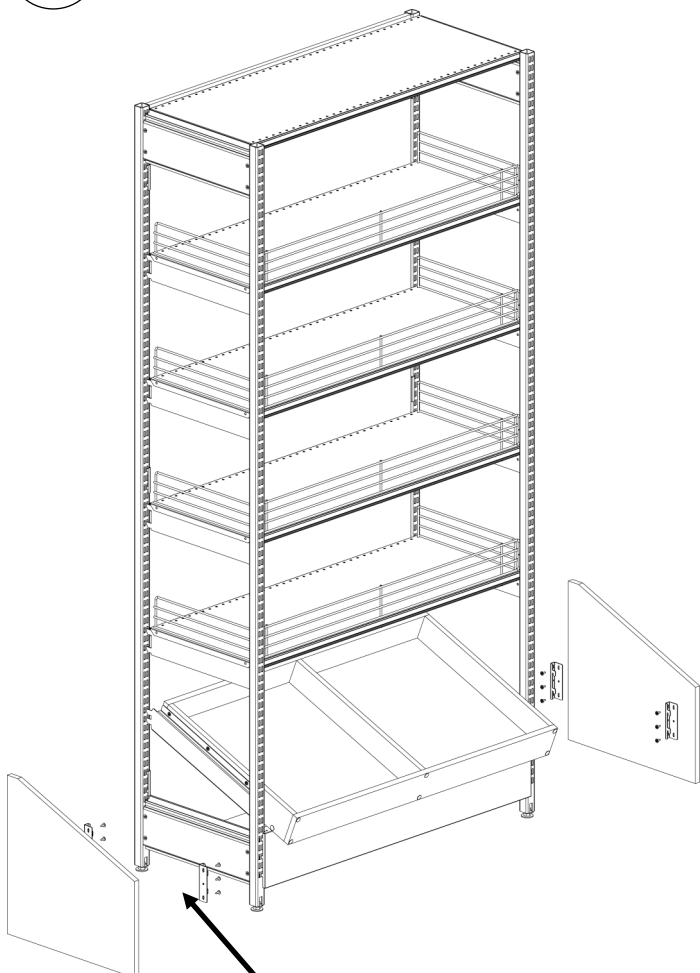


15

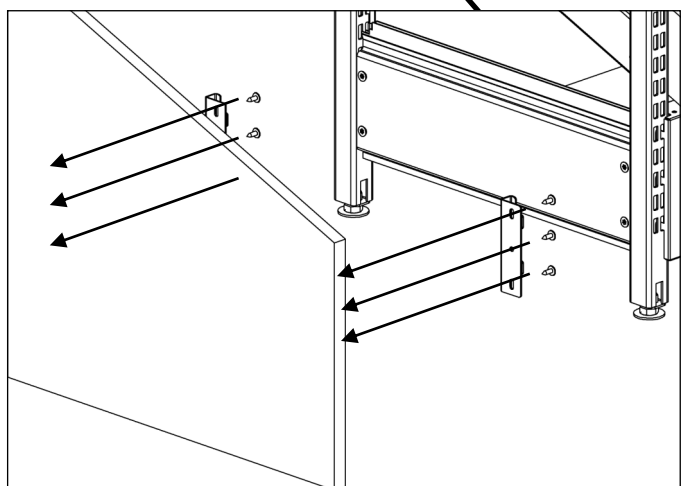
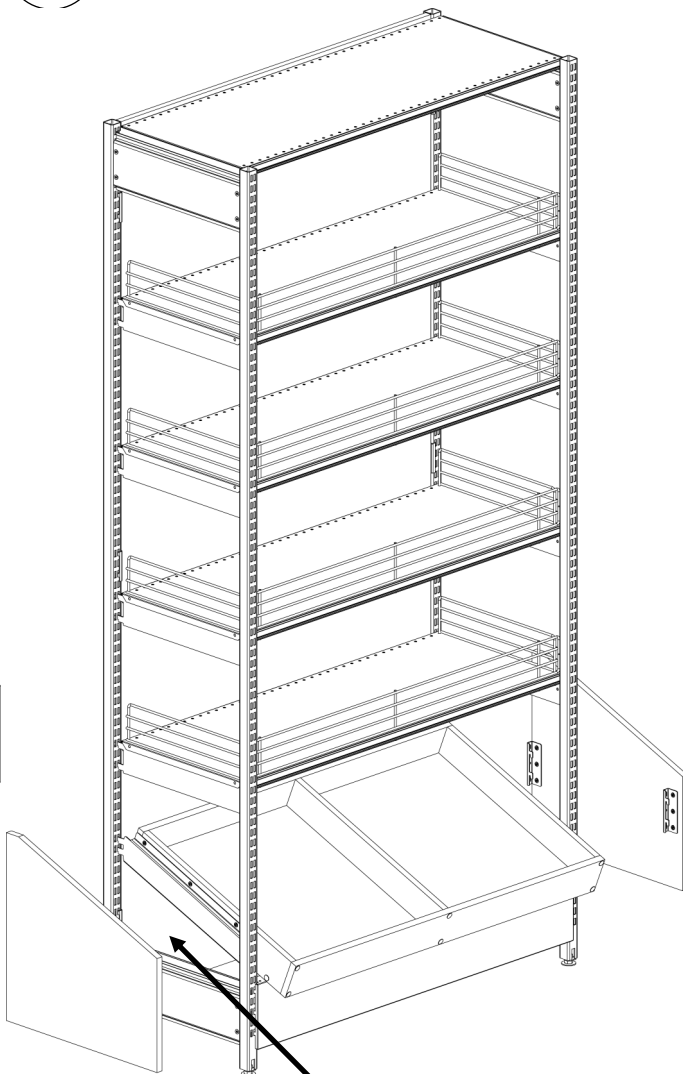


ПОРЯДОК ДЕЙСТВИЙ

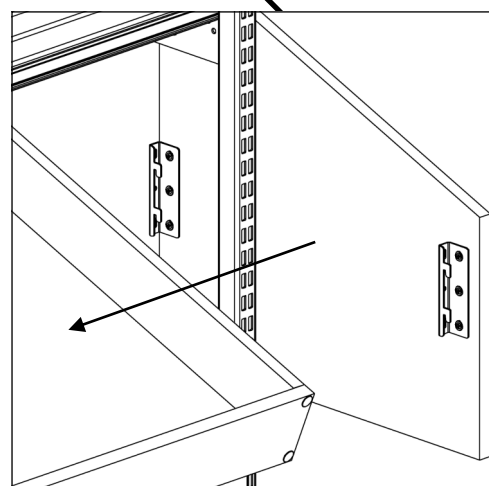
16



17

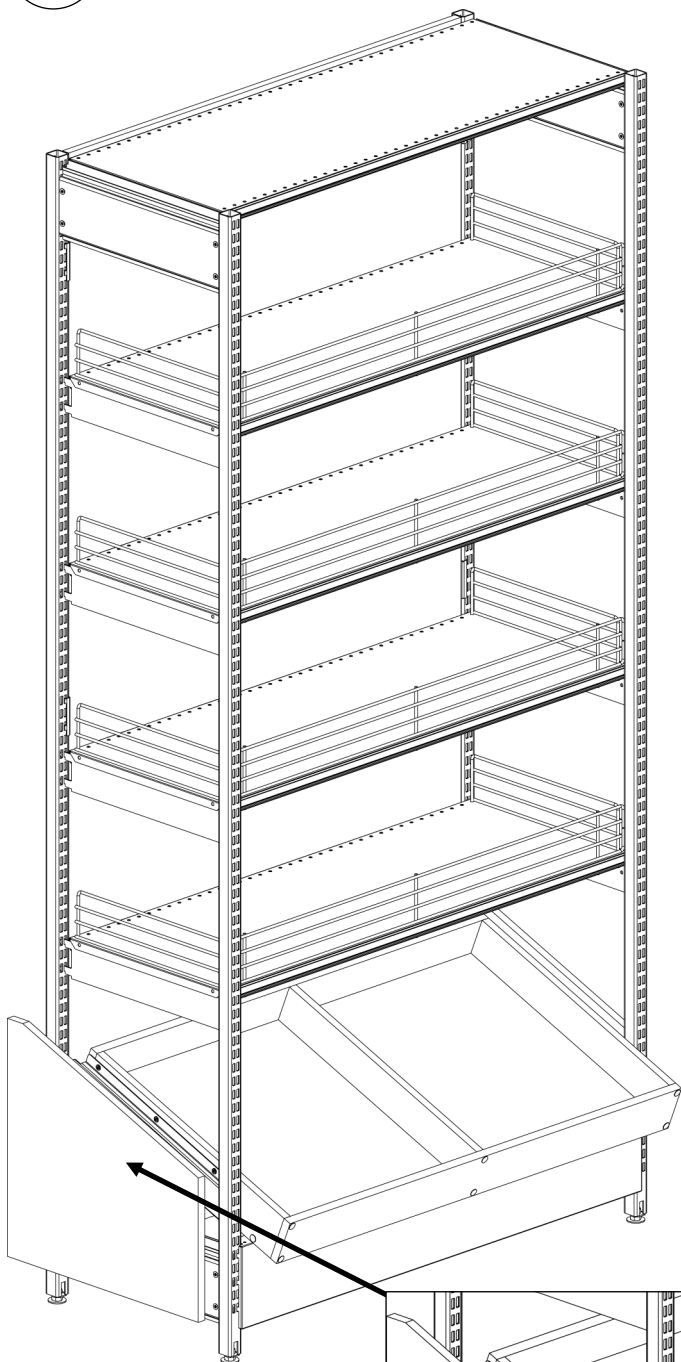


10

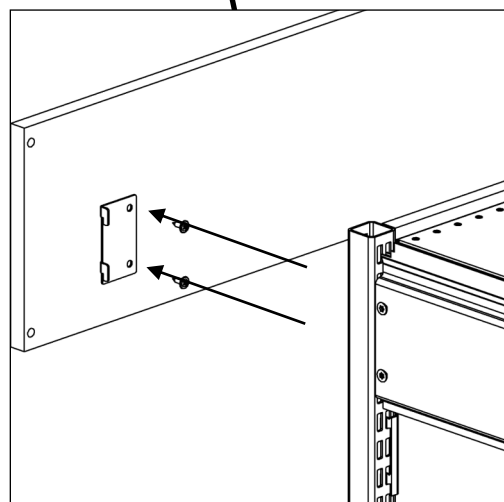
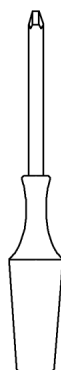
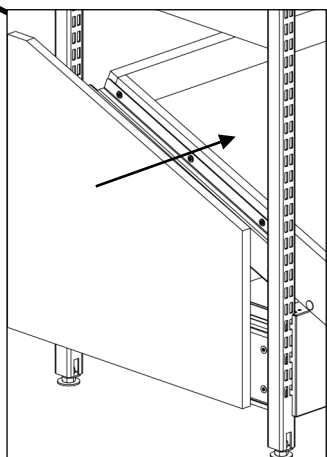
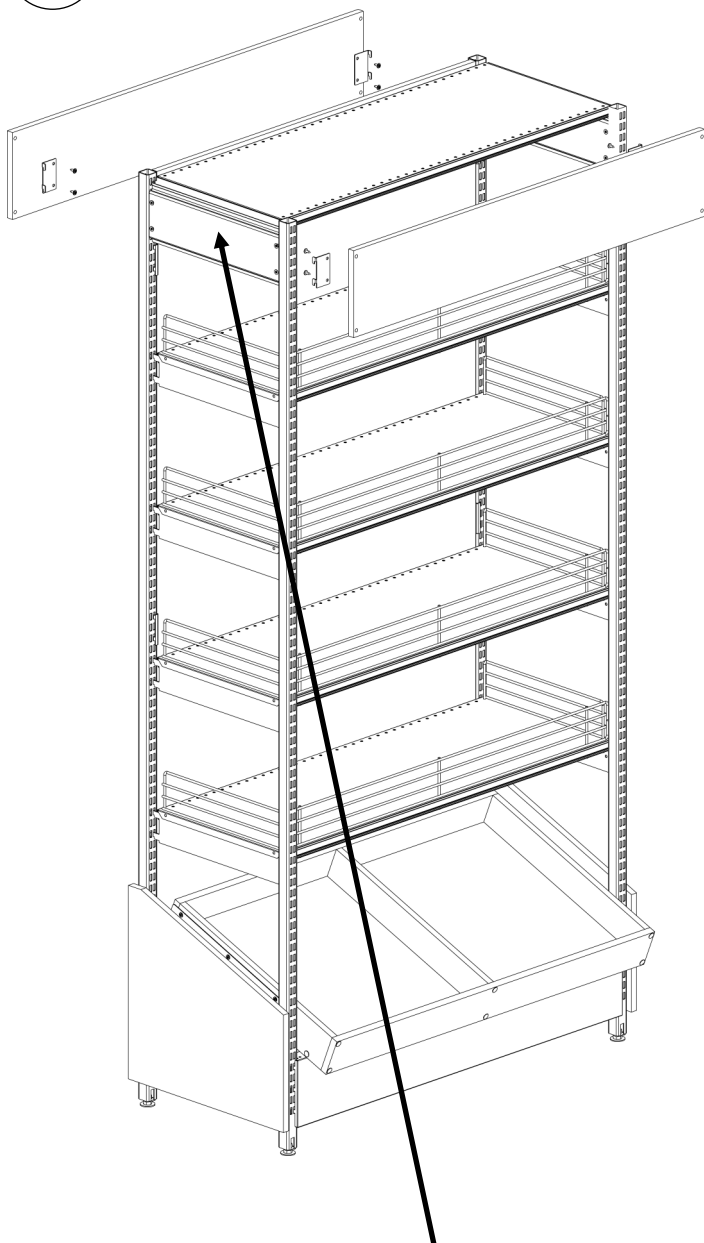


ПОРЯДОК ДЕЙСТВИЙ

18

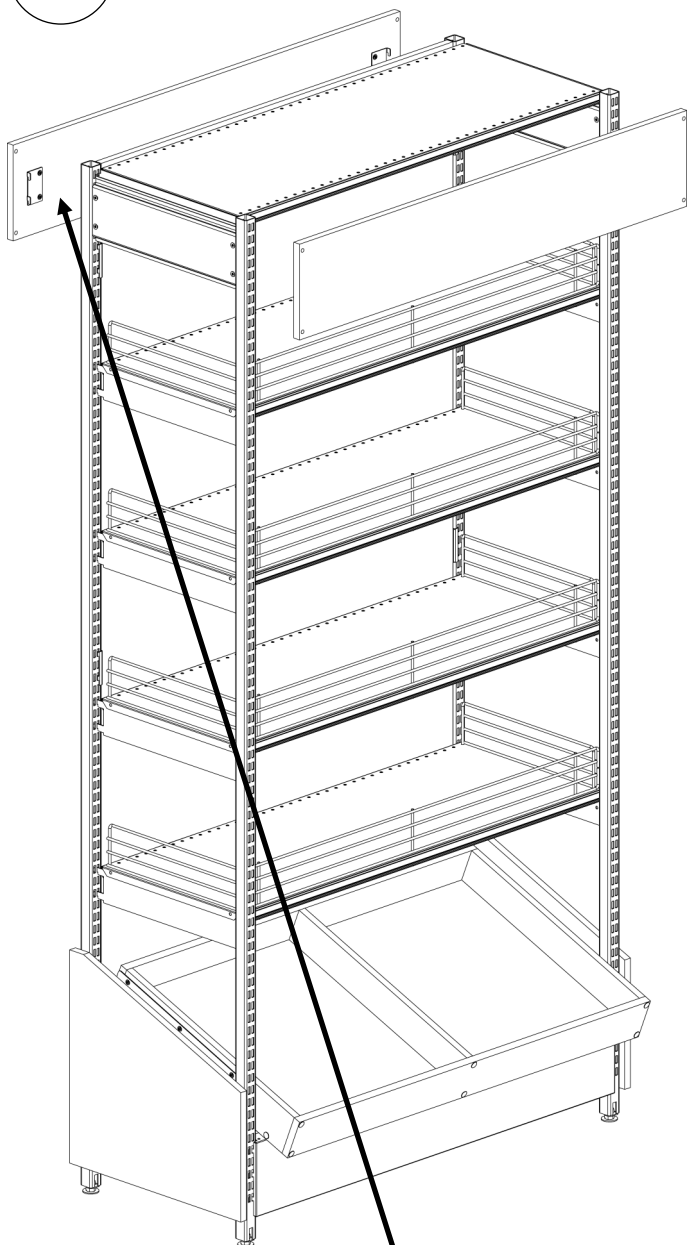


19

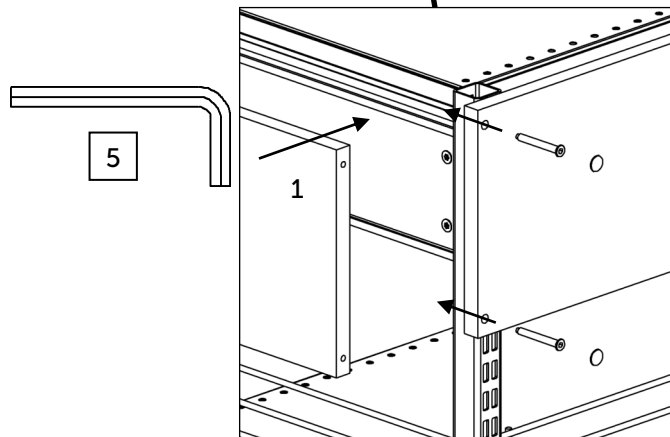
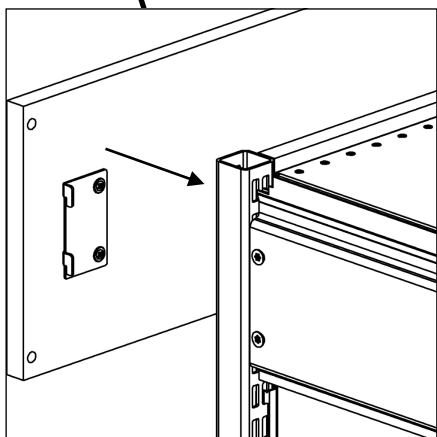
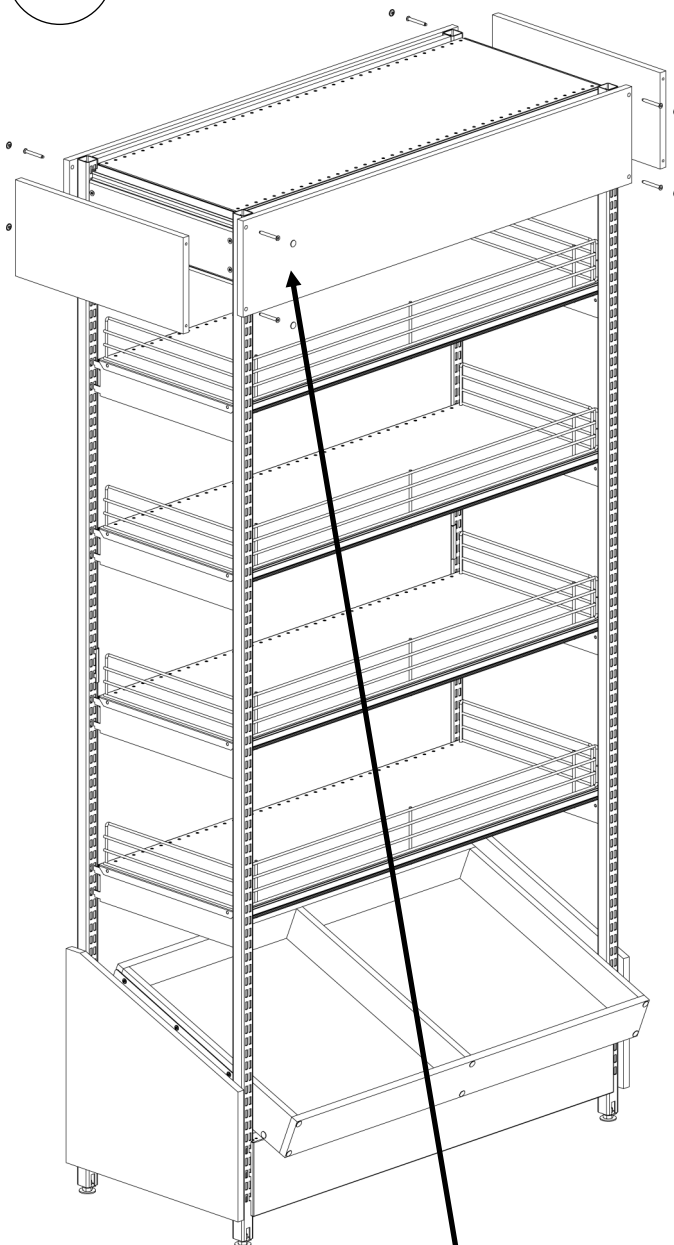


ПОРЯДОК ДЕЙСТВИЙ

20



21



ПОРЯДОК ДЕЙСТВИЙ

22

Стеллаж готов

