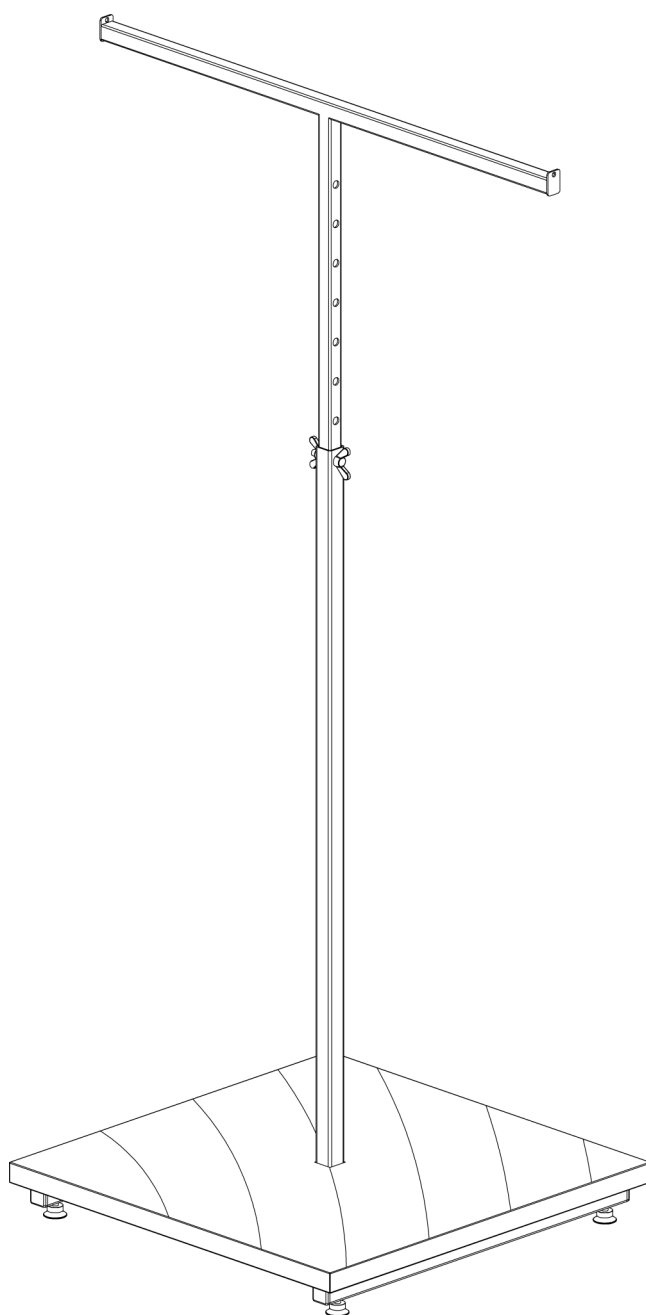




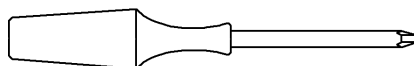
**СТЕЛЛАЖНЫЕ  
СИСТЕМЫ**  
НОРДИКА

Инструкция по сборке  
**ВЕШАЛО РЕГУЛИРУЕМОЕ  
Т-ОБРАЗНОЕ**  
25 СЕРИЯ



## ТРЕБУЕМЫЙ ИНСТРУМЕНТ

1 Отвертка крестовая



### ВНИМАНИЕ!

Не используйте металлический молоток!

Удары могут привести к деформации  
элементов!



## ПРАВИЛА СБОРКИ ОБОРУДОВАНИЯ

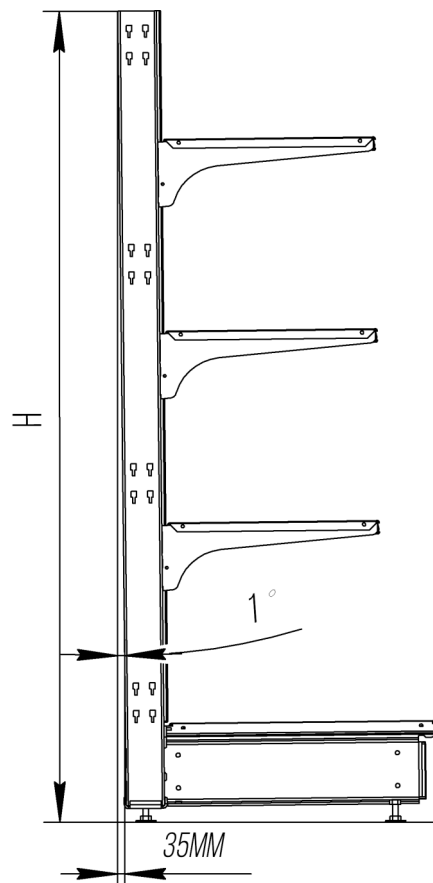
1. Собирайте оборудование на ровной горизонтальной поверхности.
2. Тщательно заверните винты и другие элементы крепления при сборке.
3. Если Вы перемещаете оборудование - разберите его на отдельные детали, а затем соберите в новом месте.

4. Для придания устойчивости конструкции необходимо отрегулировать ножки (диапазон 50 мм) так чтобы стойки были установлены строго вертикально в островном варианте, а базы находились на одном уровне по горизонтали относительно друг к другу.

В пристенном варианте оборудования необходимо отрегулировать стеллаж с обратным уклоном на  $1^\circ$  (примерно 35 мм между отвесом и основанием стойки при высоте 2250 мм.)

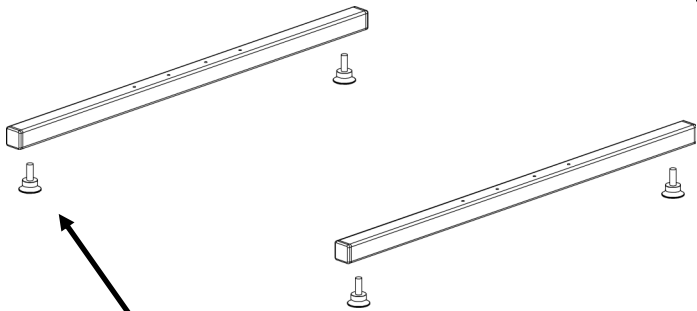
5. Для повышения устойчивости стеллажа могут быть установлены стяжки.

Рекомендуется использовать стяжки в объектах с большим количеством секций, а также с торцевой секцией без базы.

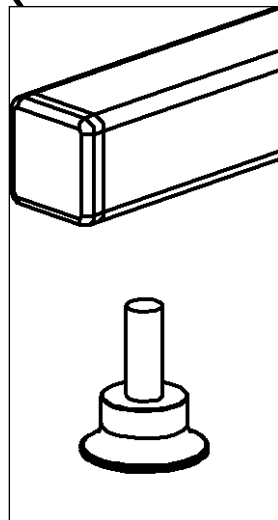
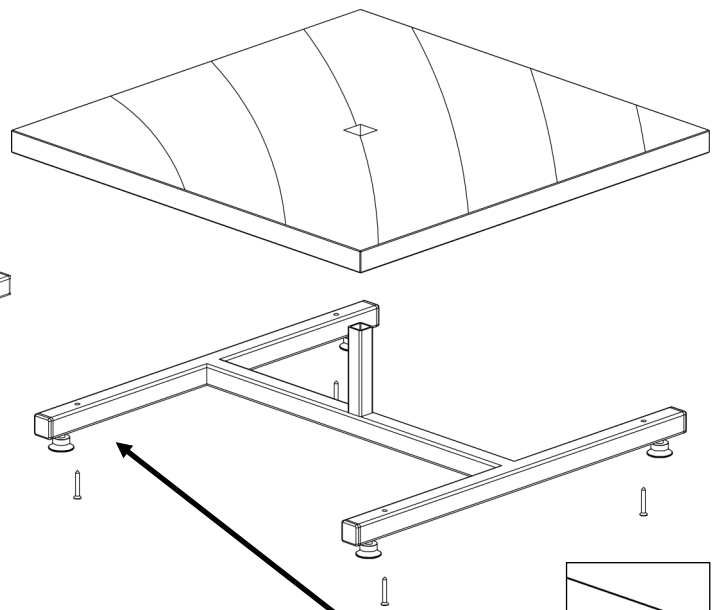


# ПОРЯДОК ДЕЙСТВИЙ

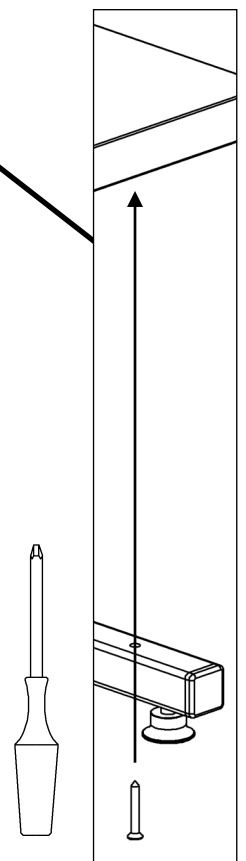
1



2



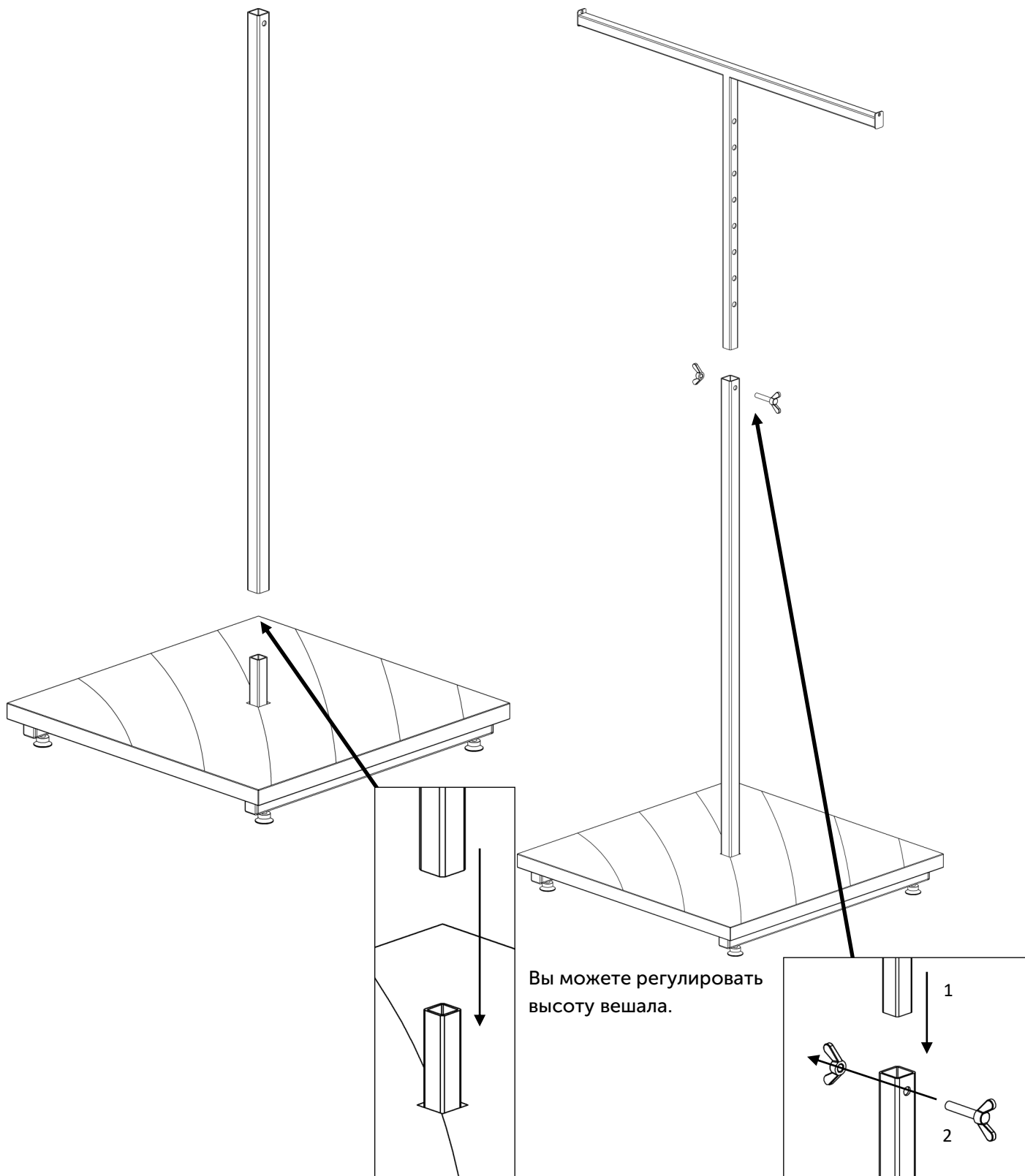
3



## ПОРЯДОК ДЕЙСТВИЙ

3

4



4

## ПОРЯДОК ДЕЙСТВИЙ

5

Вешало готово

