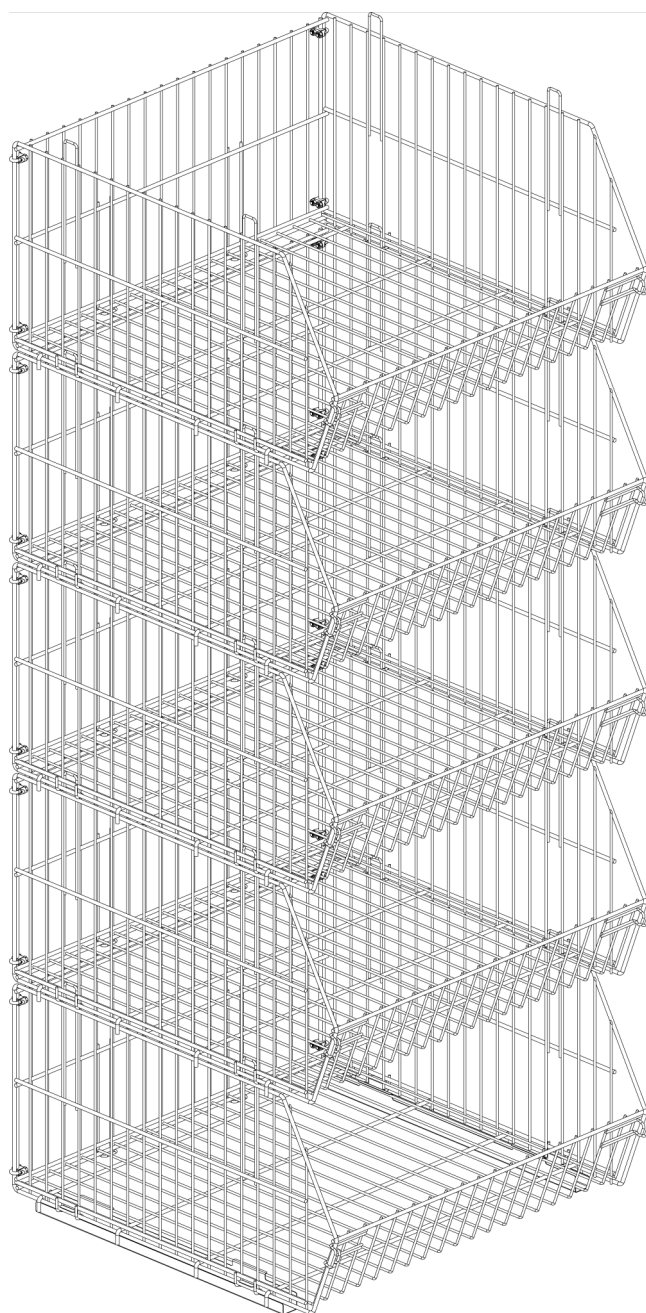


Инструкция по сборке

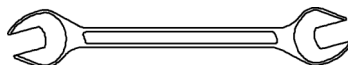
КОРЗИНА ШТАБЕЛИРУЕМАЯ РАЗБОРНАЯ



ТРЕБУЕМЫЙ ИНСТРУМЕНТ

1

Ключ рожковый (10 мм.)



ВНИМАНИЕ!

Не используйте металлический молоток!

Удары могут привести к деформации
элементов!



ПРАВИЛА СБОРКИ ОБОРУДОВАНИЯ

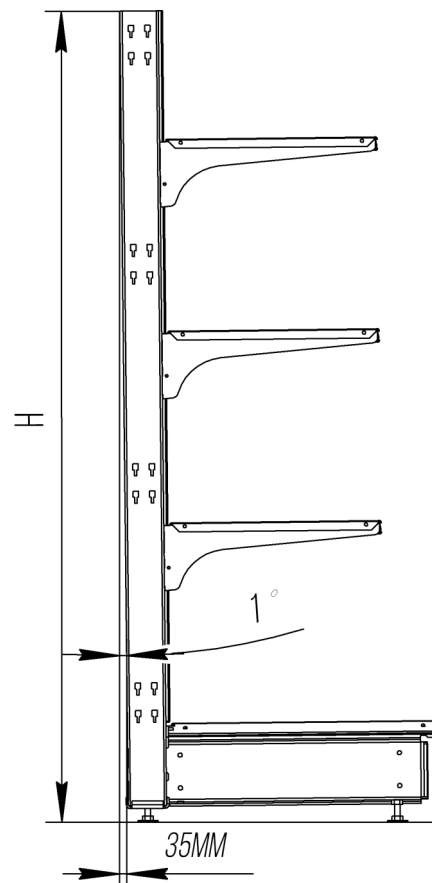
1. Собирайте оборудование на ровной горизонтальной поверхности.
2. Тщательно заверните винты и другие элементы крепления при сборке.
3. Если Вы перемещаете оборудование - разберите его на отдельные детали, а затем соберите в новом месте.

4. Для придания устойчивости конструкции необходимо отрегулировать ножки (диапазон 50 мм) так чтобы стойки были установлены строго вертикально в островном варианте, а базы находились на одном уровне по горизонтали относительно друг к другу.

В пристенном варианте оборудования необходимо отрегулировать стеллаж с обратным уклоном на 1° (примерно 35 мм между отвесом и основанием стойки при высоте 2250 мм.)

5. Для повышения устойчивости стеллажа могут быть установлены стяжки.

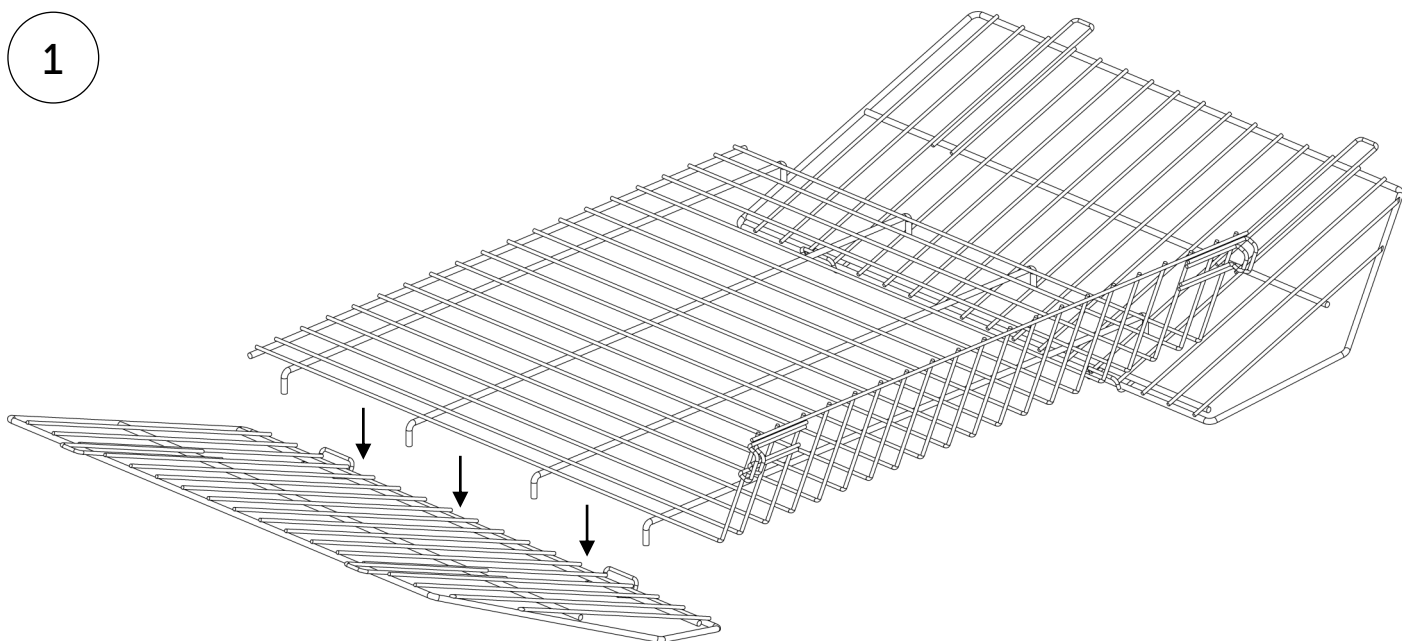
Рекомендуется использовать стяжки в объектах с большим количеством секций, а также с торцевой секцией без базы.



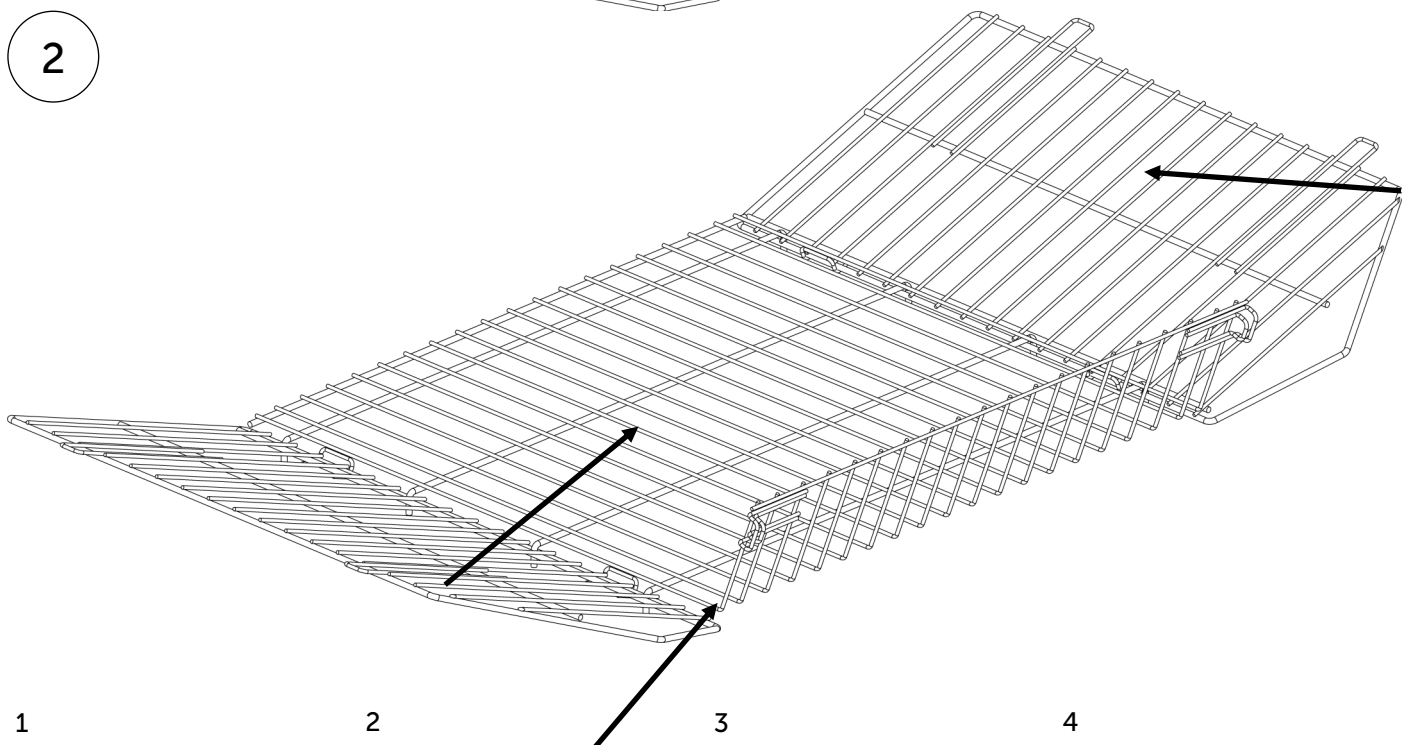


ПОРЯДОК ДЕЙСТВИЙ

1



2

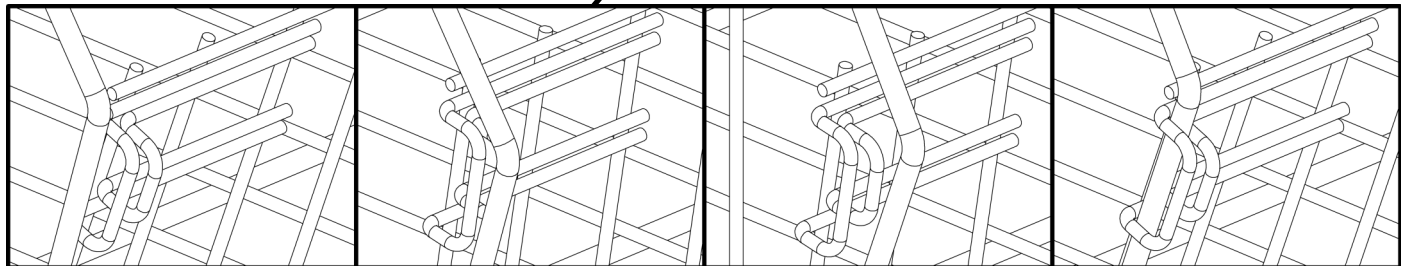


1

2

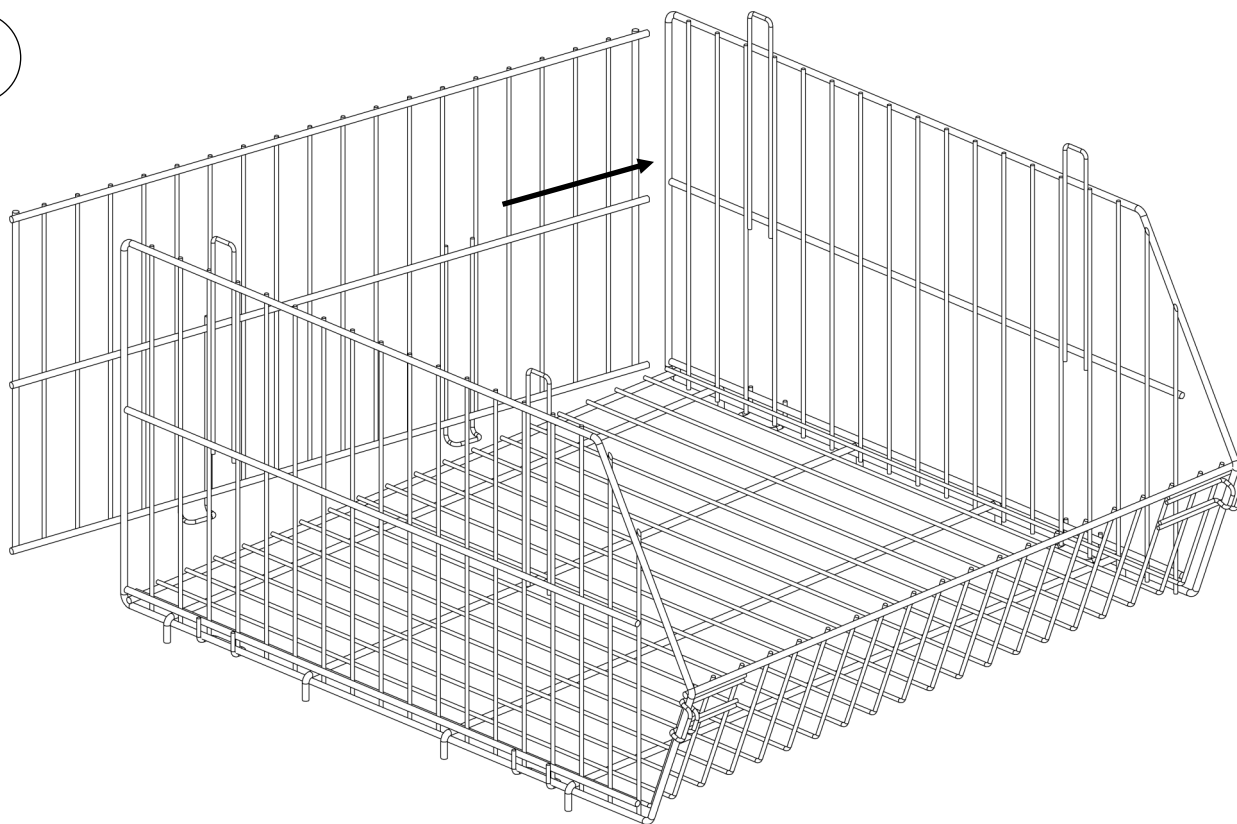
3

4

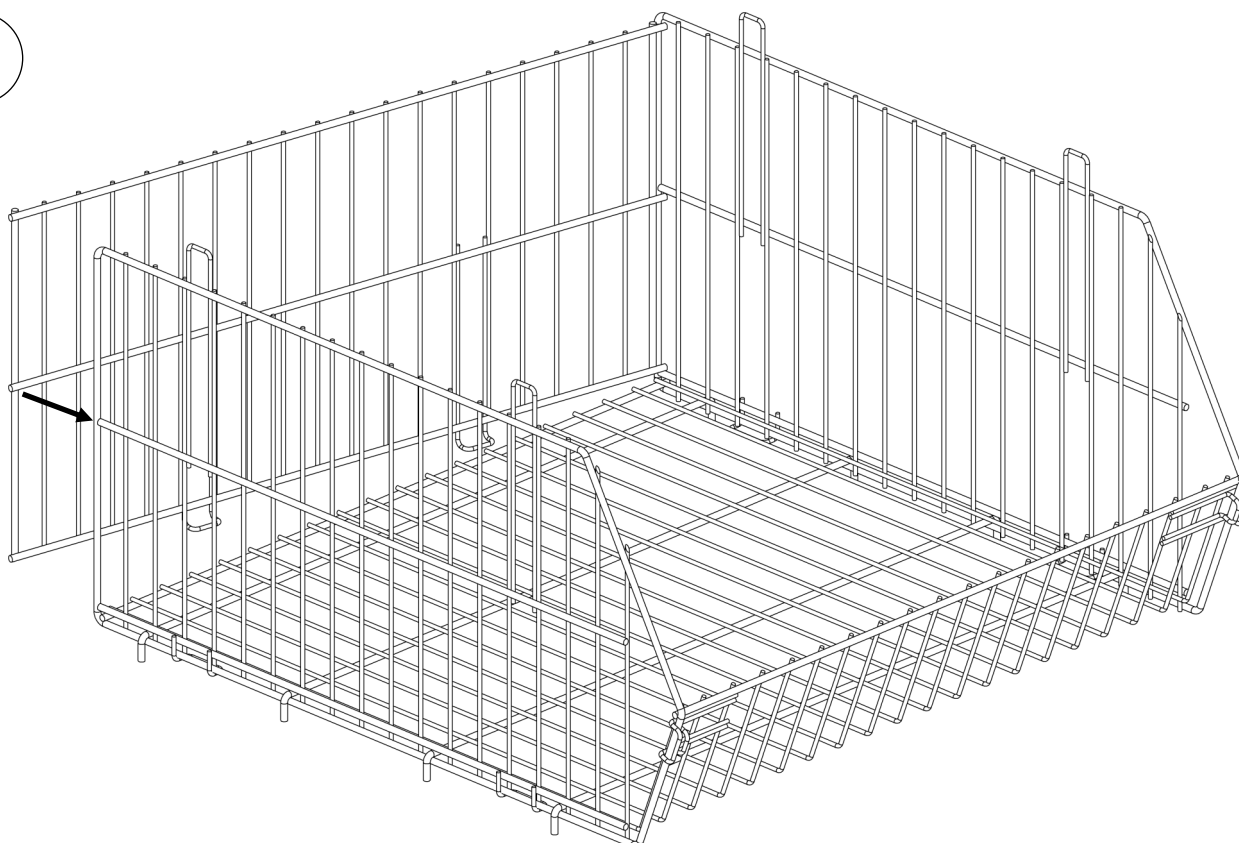


ПОРЯДОК ДЕЙСТВИЙ

3



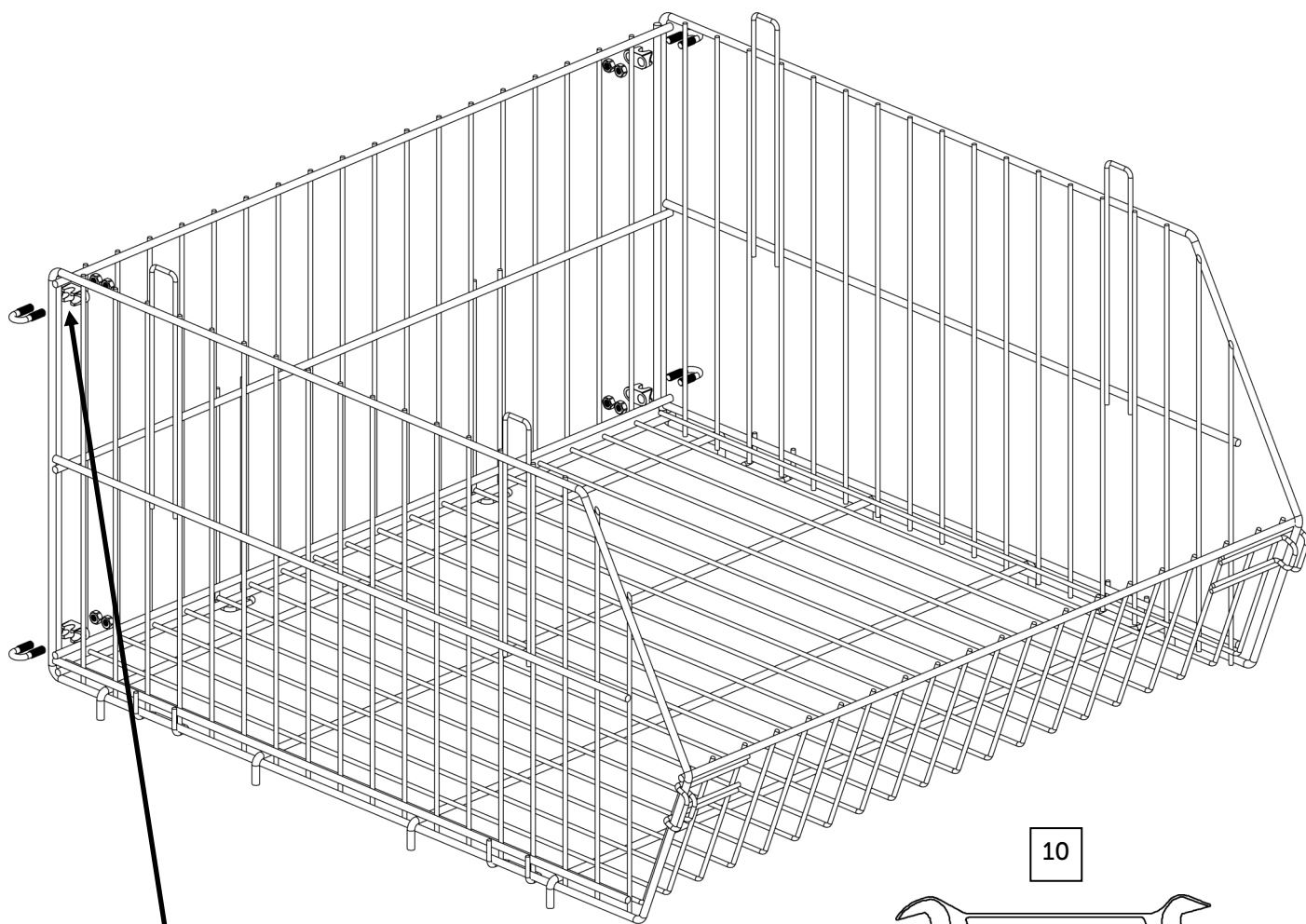
4





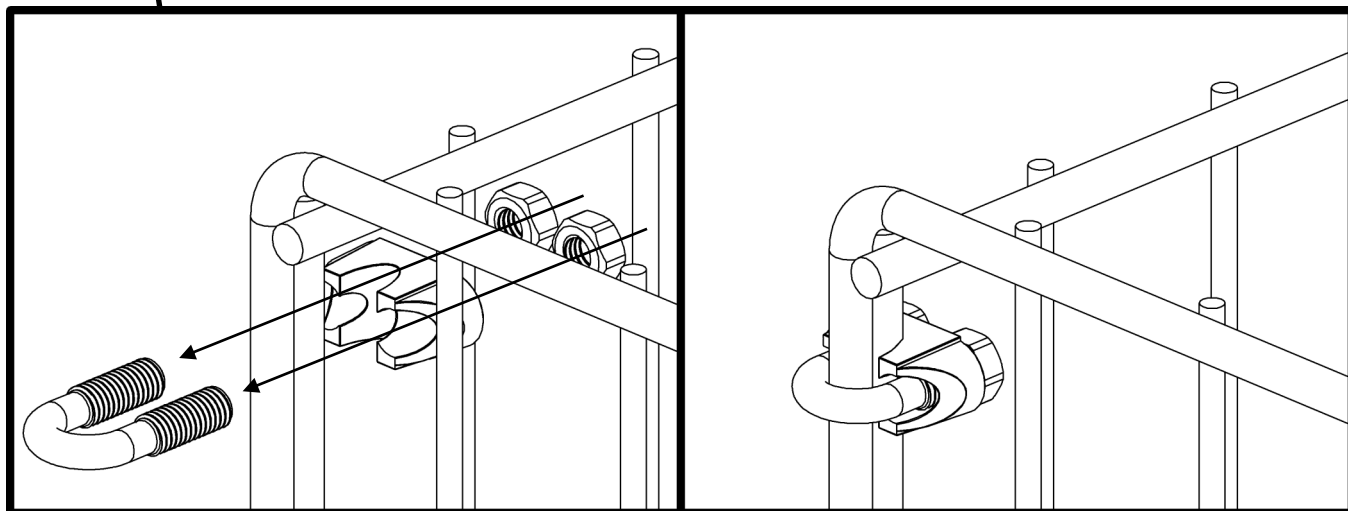
ПОРЯДОК ДЕЙСТВИЙ

5



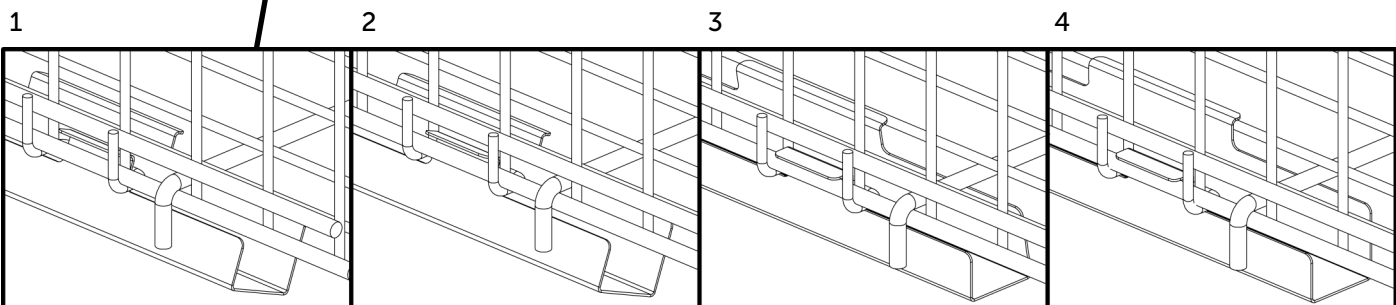
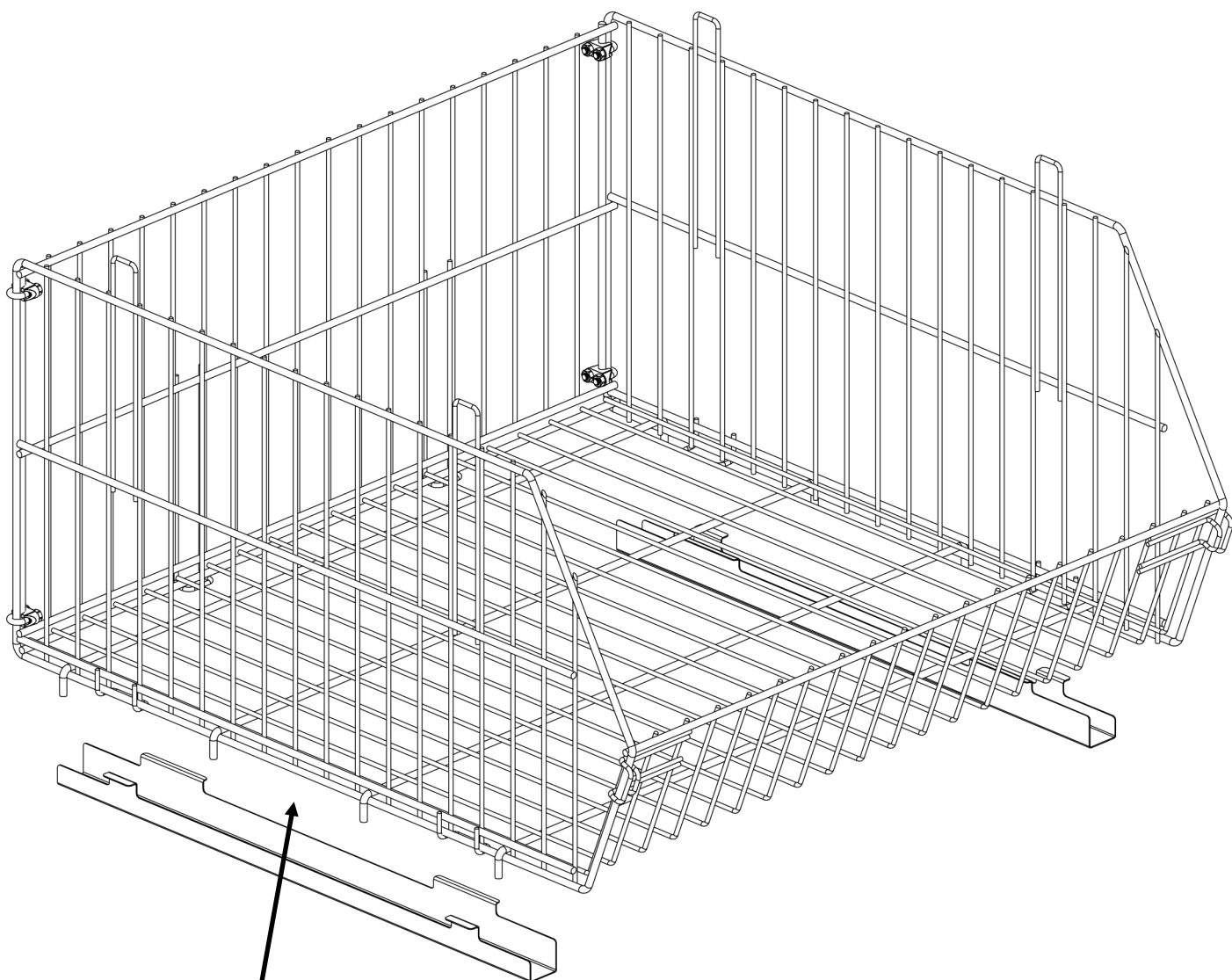
1

2



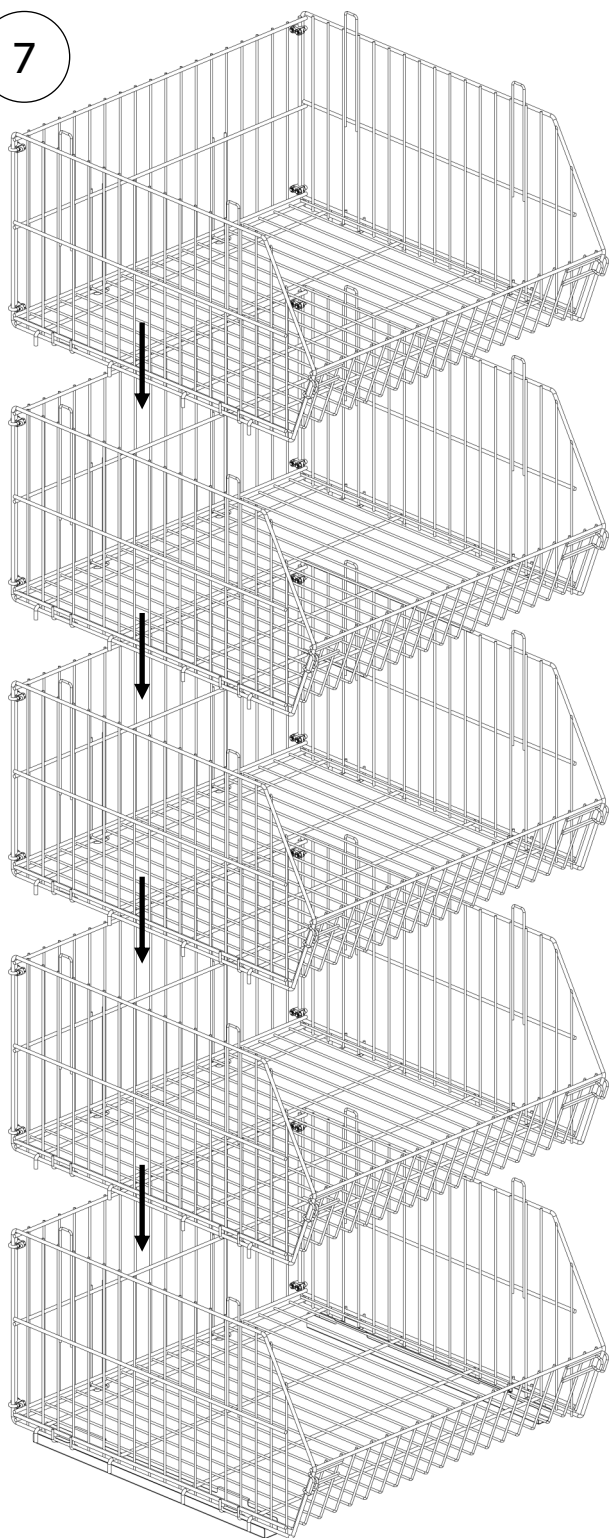
ПОРЯДОК ДЕЙСТВИЙ

6



ПОРЯДОК ДЕЙСТВИЙ

7



Корзины собраны

