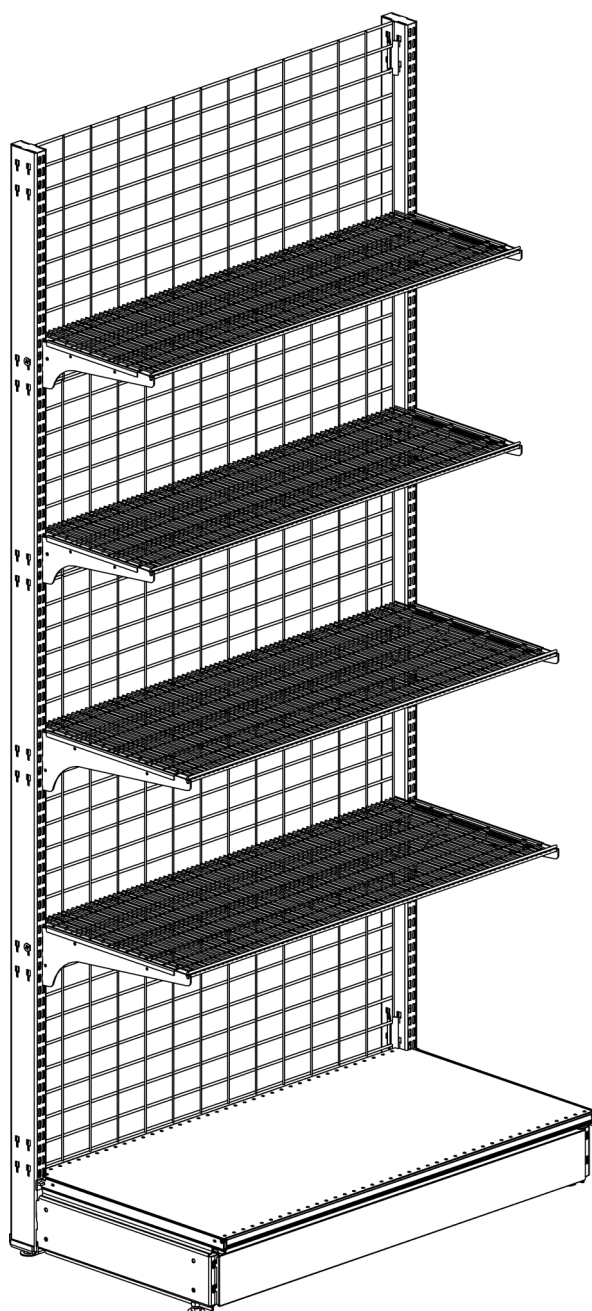




**СТЕЛЛАЖНЫЕ  
СИСТЕМЫ**  
НОРДИКА

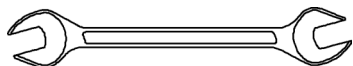
Инструкция по сборке

# СТЕЛЛАЖ СЕТЧАТЫЙ ПРИСТЕННЫЙ

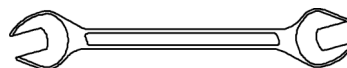


## ТРЕБУЕМЫЙ ИНСТРУМЕНТ

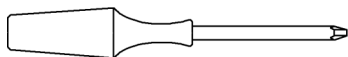
1 Рожковый ключ (13 мм.)



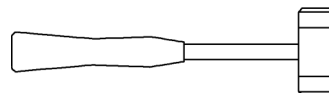
2 Рожковый ключ (17 мм.)



3 Крестовая отвертка



4 Резиновая киянка



### ВНИМАНИЕ!

Не используйте металлический молоток!

Удары могут привести к деформации  
элементов!



## ПРАВИЛА СБОРКИ ОБОРУДОВАНИЯ

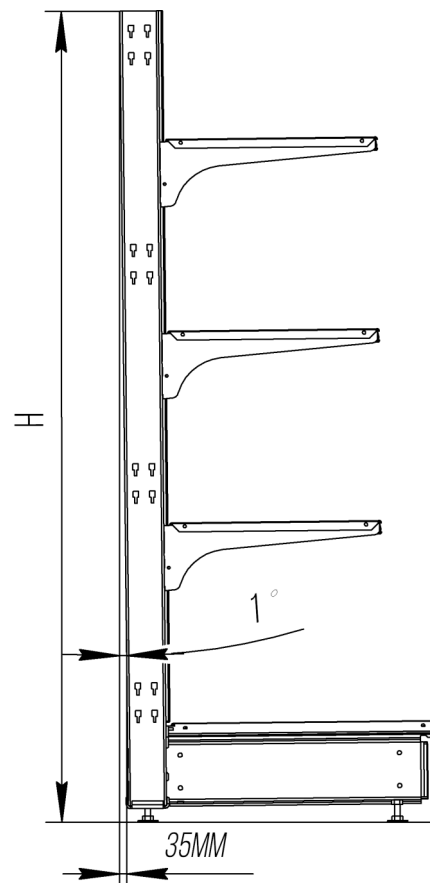
1. Собирайте оборудование на ровной горизонтальной поверхности.
2. Тщательно заверните винты и другие элементы крепления при сборке.
3. Если Вы перемещаете оборудование - разберите его на отдельные детали, а затем соберите в новом месте.

4. Для придания устойчивости конструкции необходимо отрегулировать ножки (диапазон 50 мм) так чтобы стойки были установлены строго вертикально в островном варианте, а базы находились на одном уровне по горизонтали относительно друг к другу.

В пристенном варианте оборудования необходимо отрегулировать стеллаж с обратным уклоном на  $1^\circ$  (примерно 35 мм между отвесом и основанием стойки при высоте 2250 мм.)

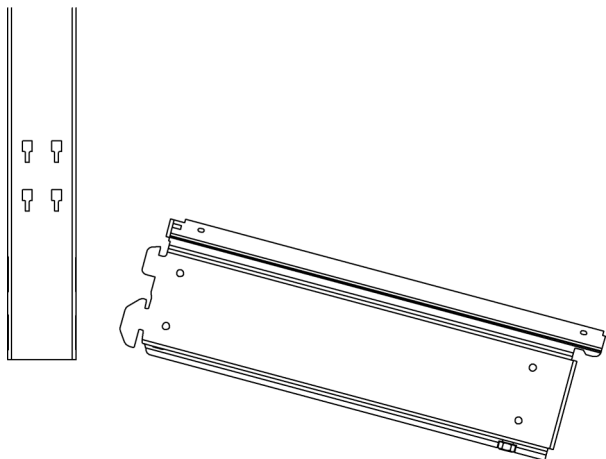
5. Для повышения устойчивости стеллажа могут быть установлены стяжки.

Рекомендуется использовать стяжки в объектах с большим количеством секций, а также с торцевой секцией без базы.

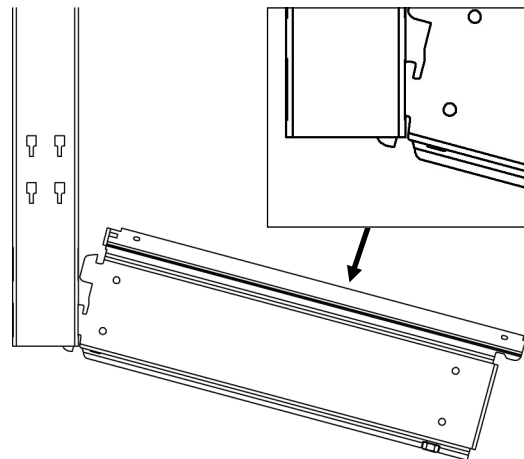


## ПОРЯДОК ДЕЙСТВИЙ

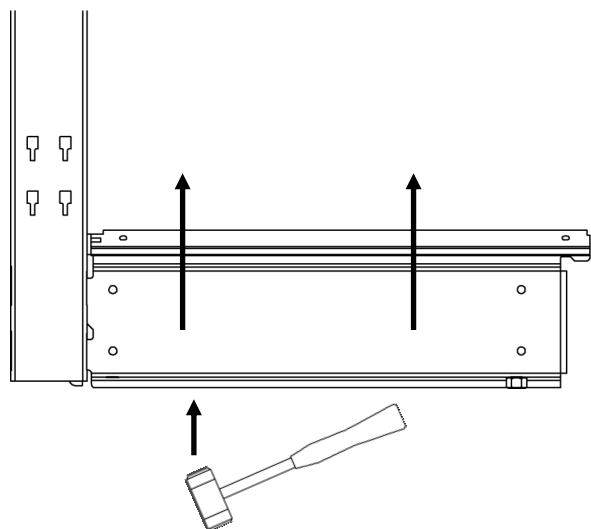
1



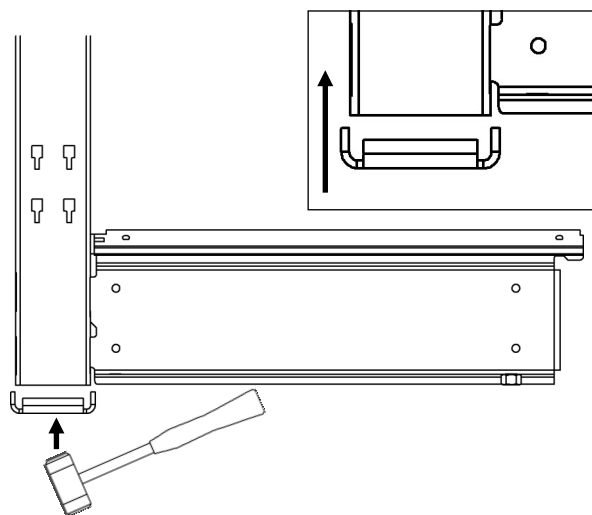
2



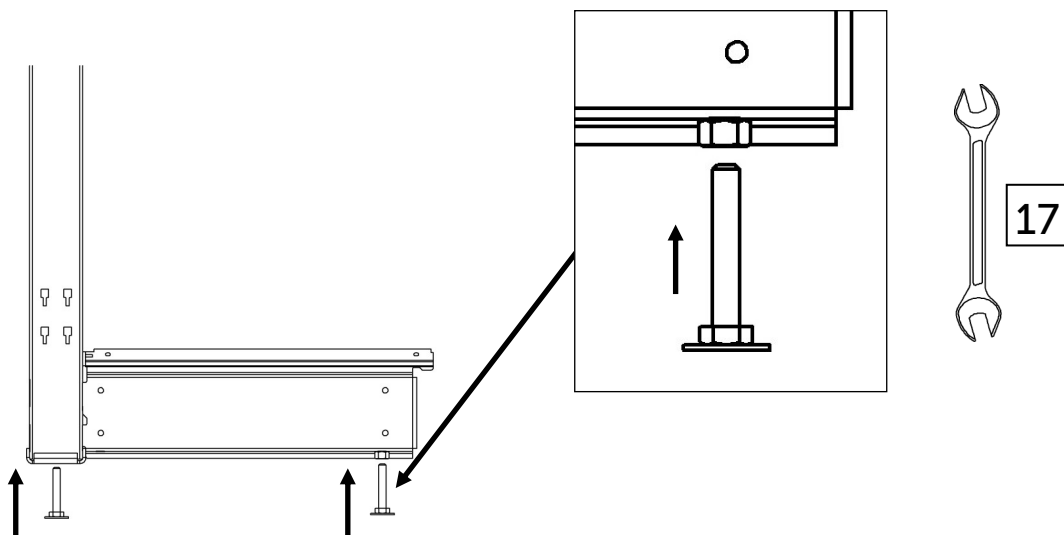
3



4



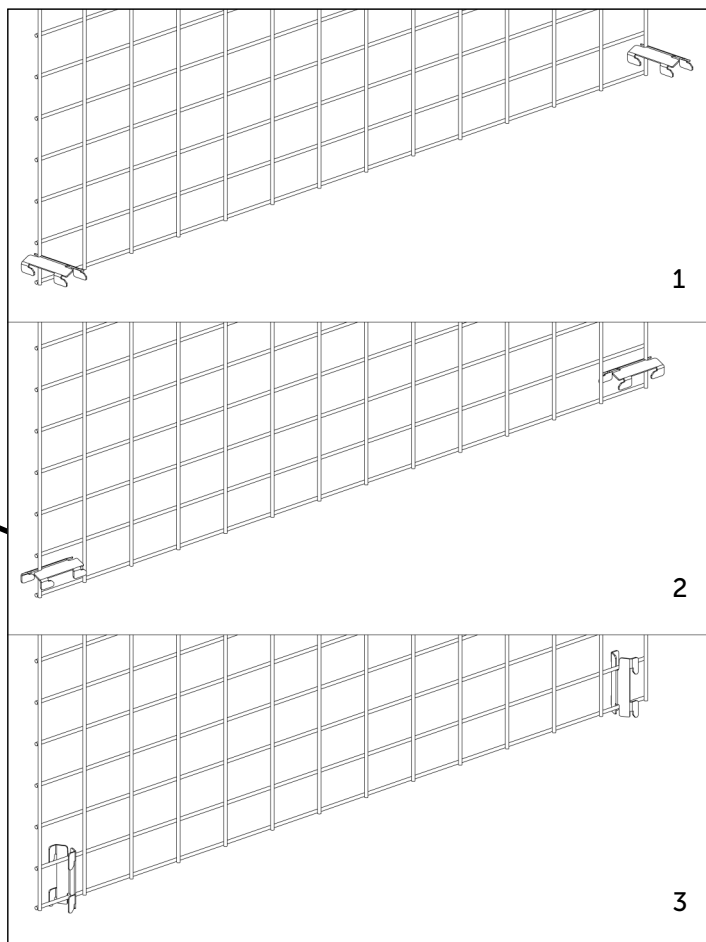
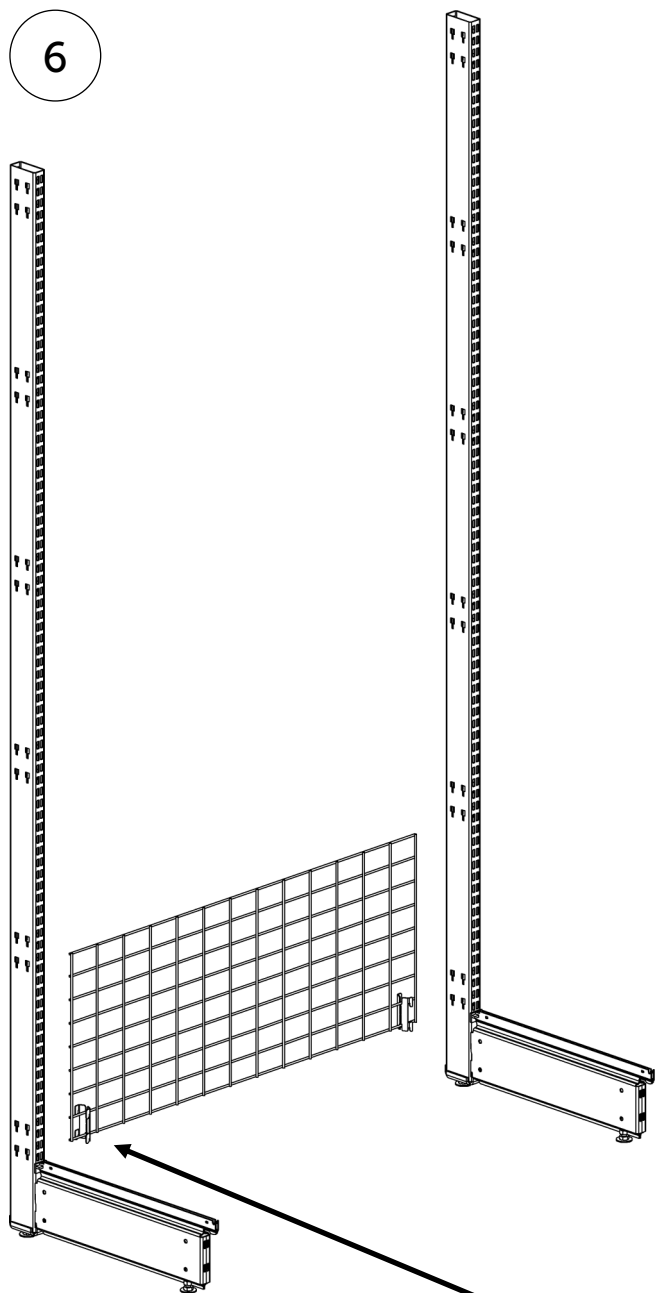
5





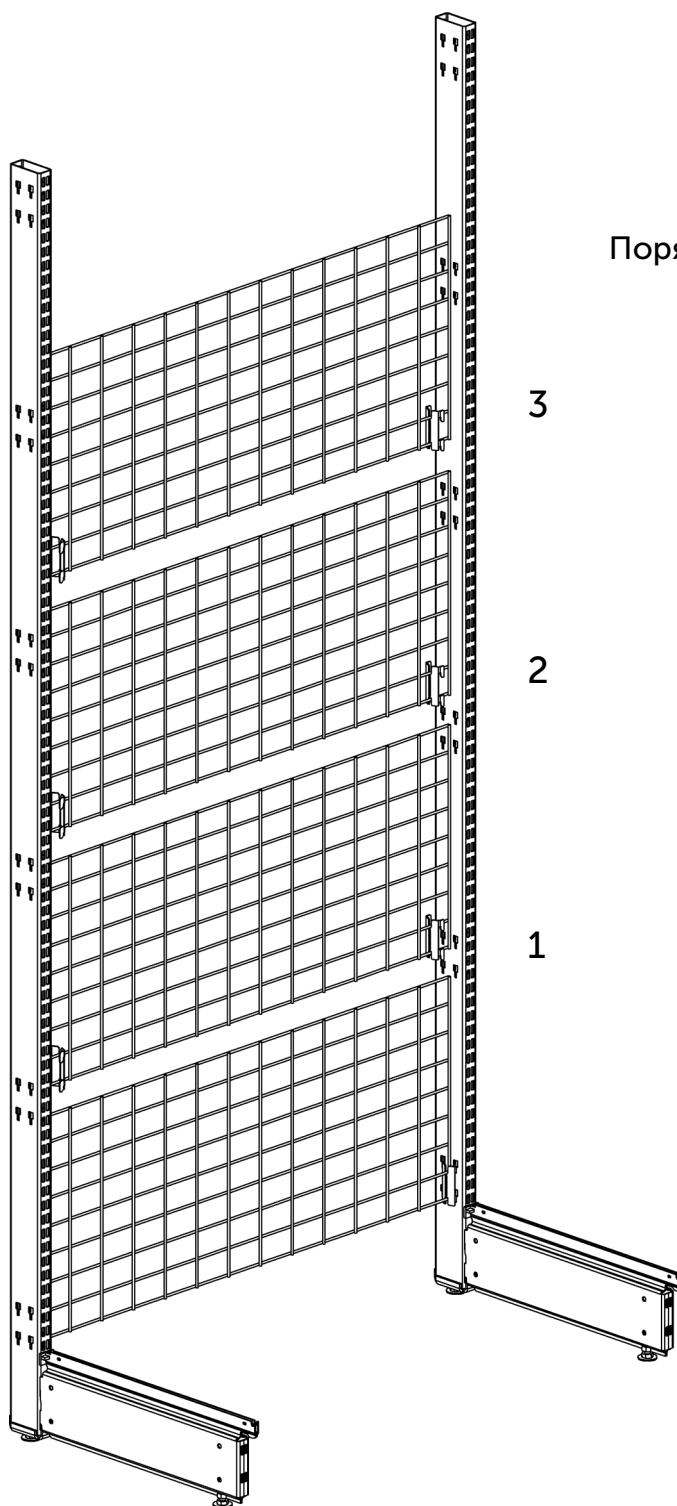
## ПОРЯДОК ДЕЙСТВИЙ

6



## ПОРЯДОК ДЕЙСТВИЙ

7



Порядок крепления

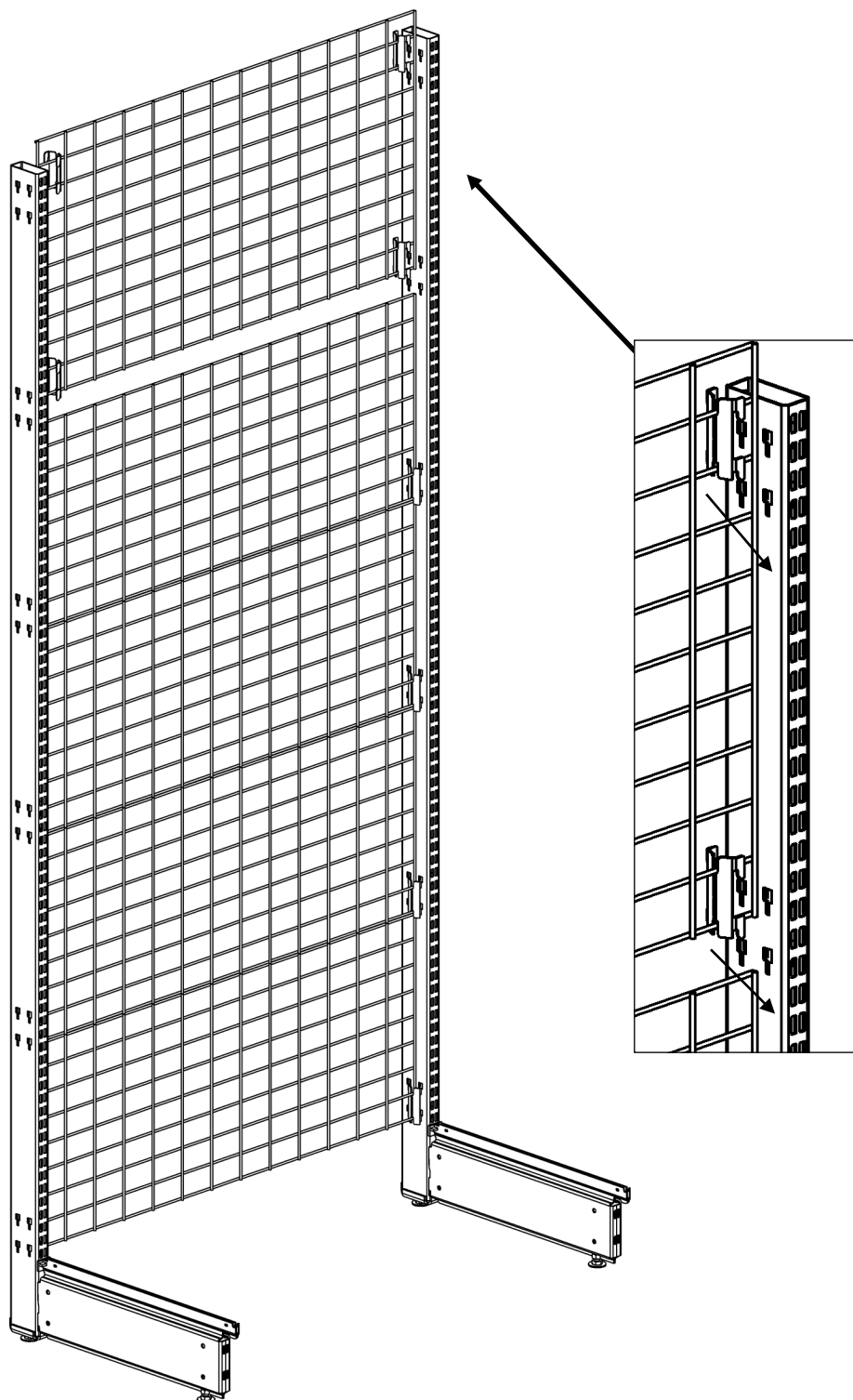
3

2

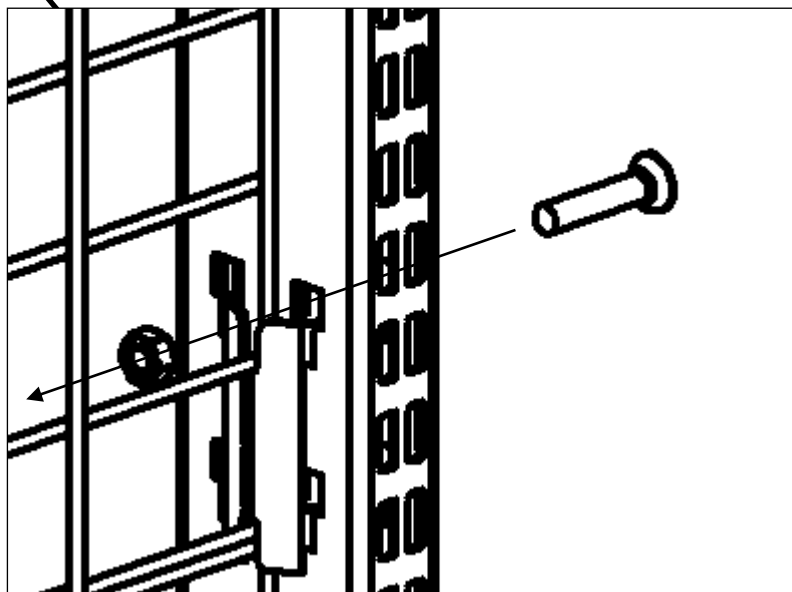
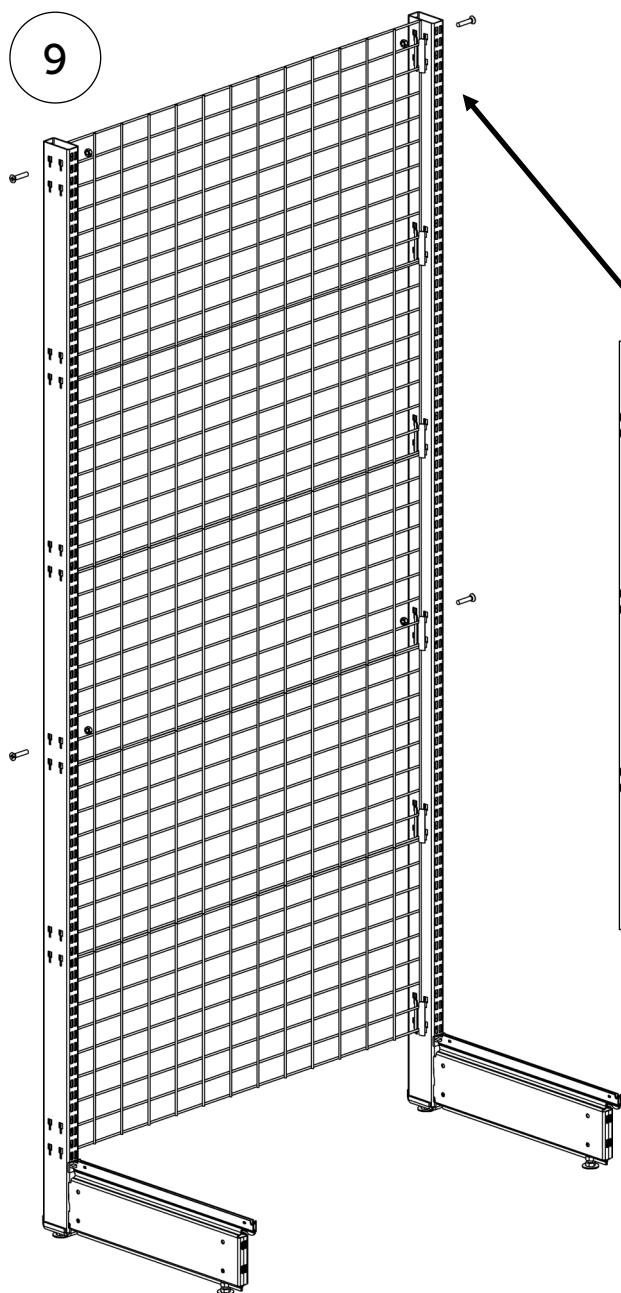
1

## ПОРЯДОК ДЕЙСТВИЙ

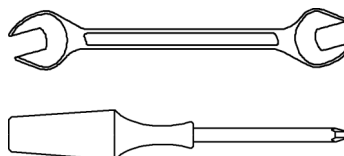
8



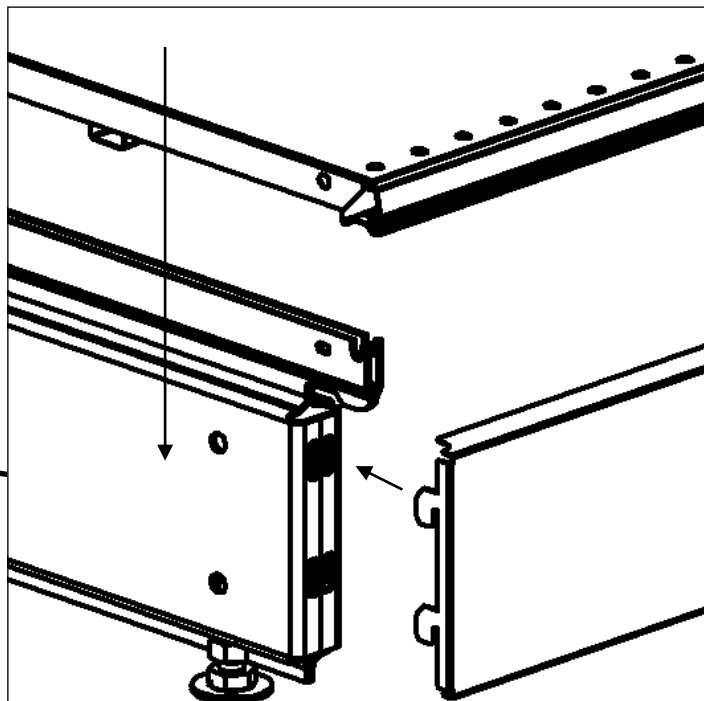
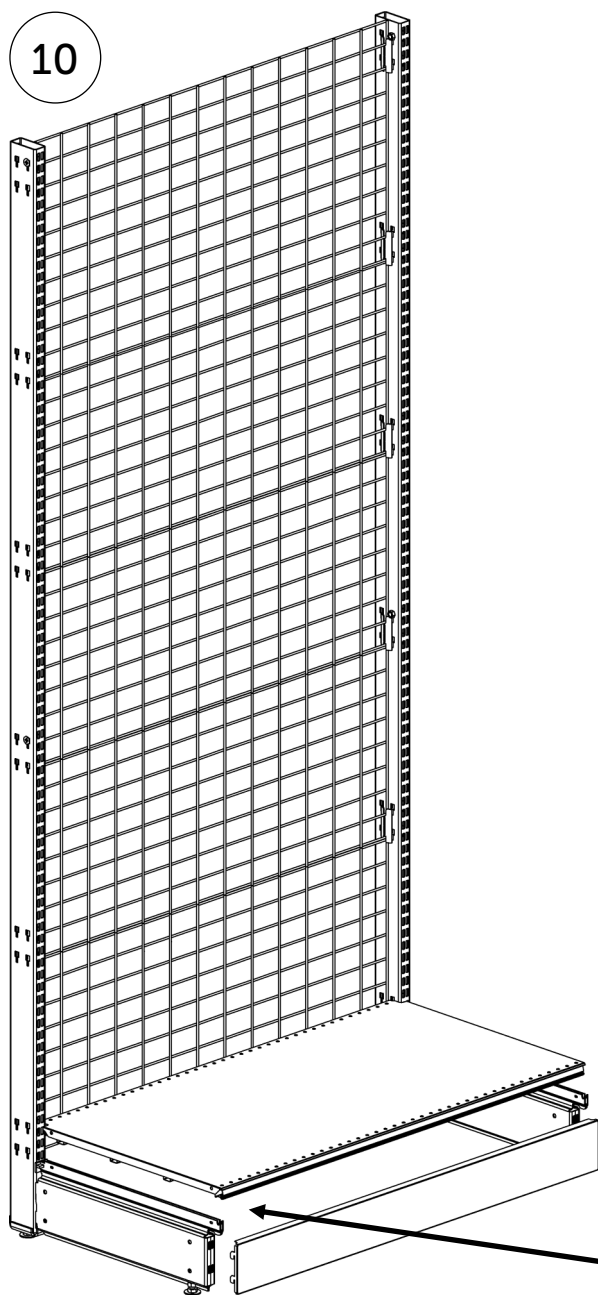
## ПОРЯДОК ДЕЙСТВИЙ



13



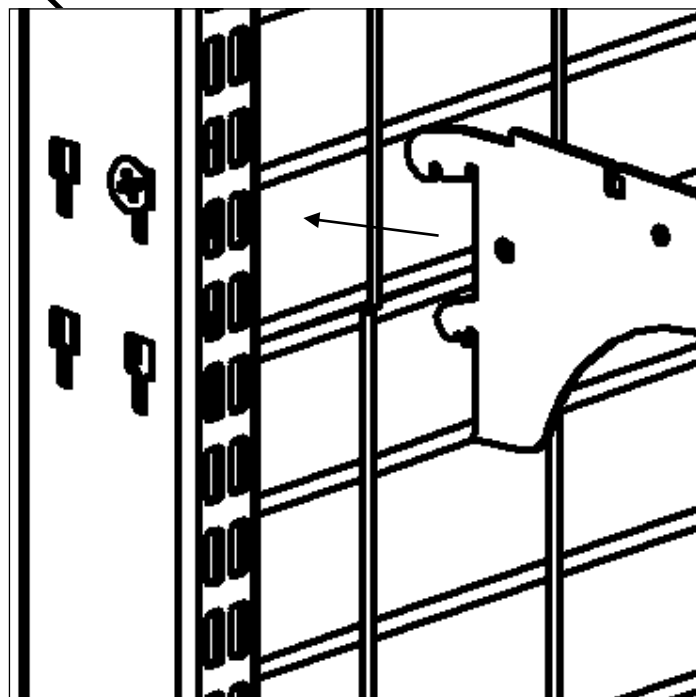
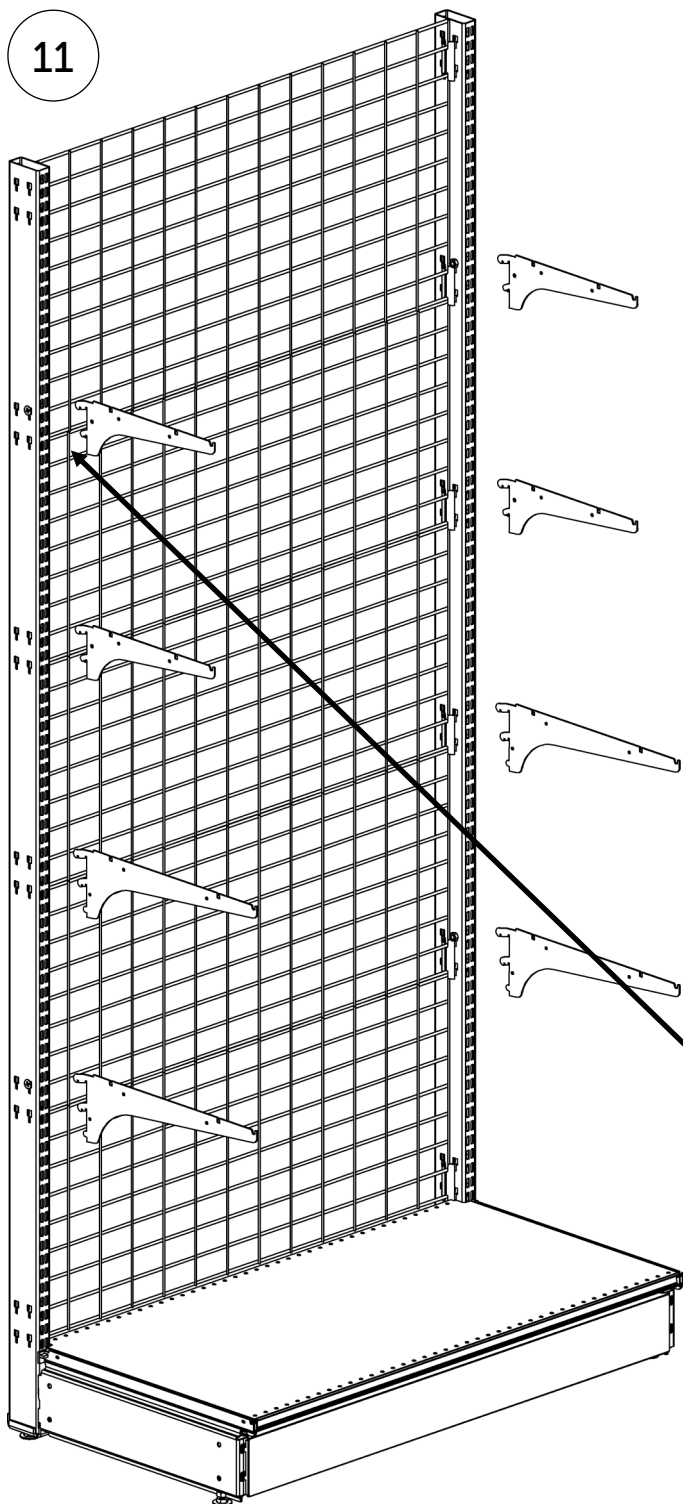
## ПОРЯДОК ДЕЙСТВИЙ



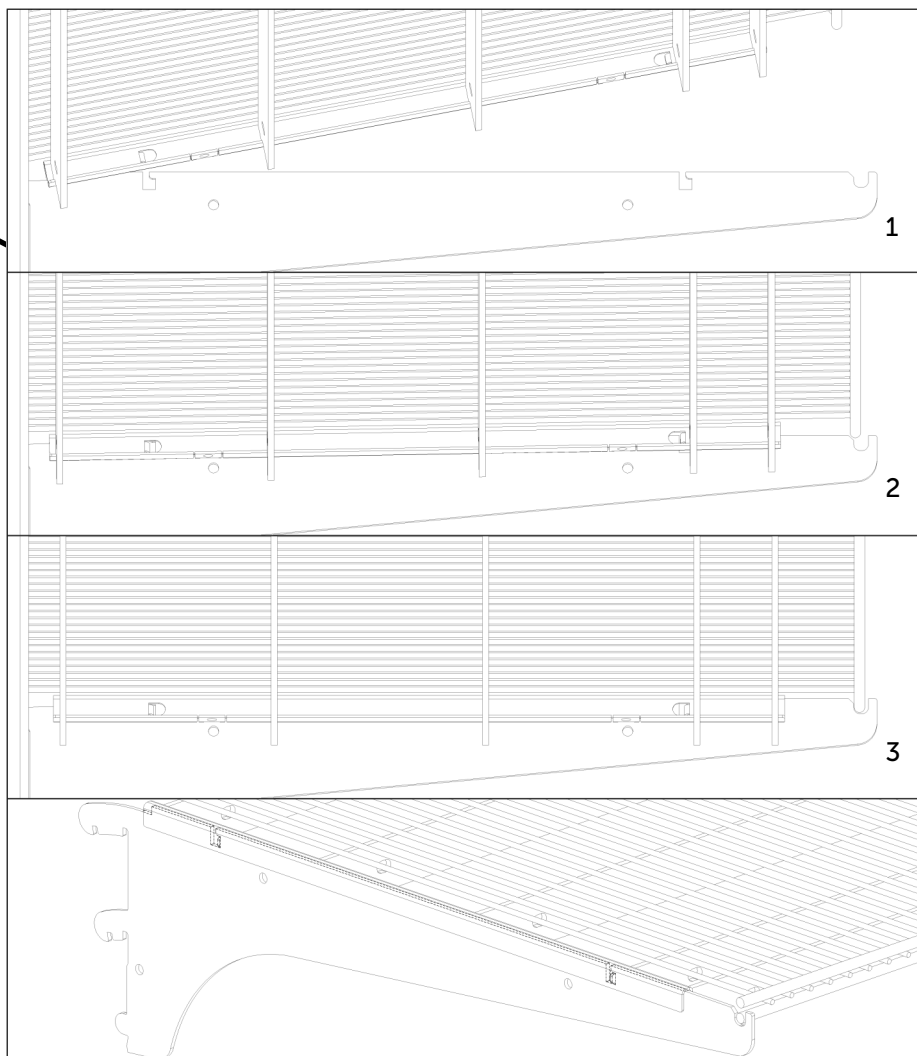
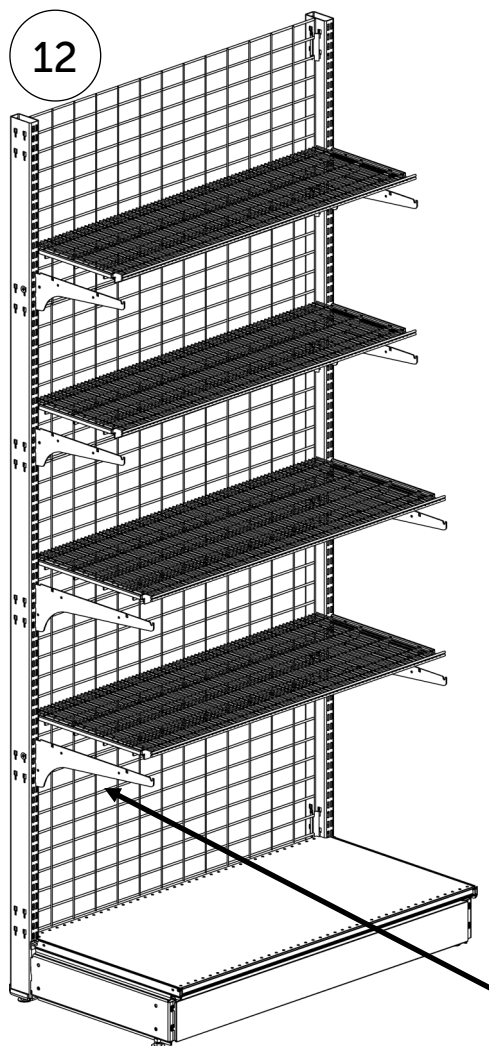




## ПОРЯДОК ДЕЙСТВИЙ

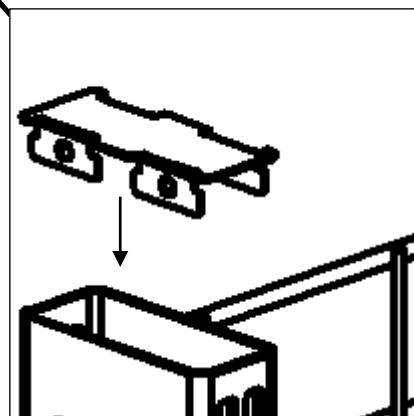
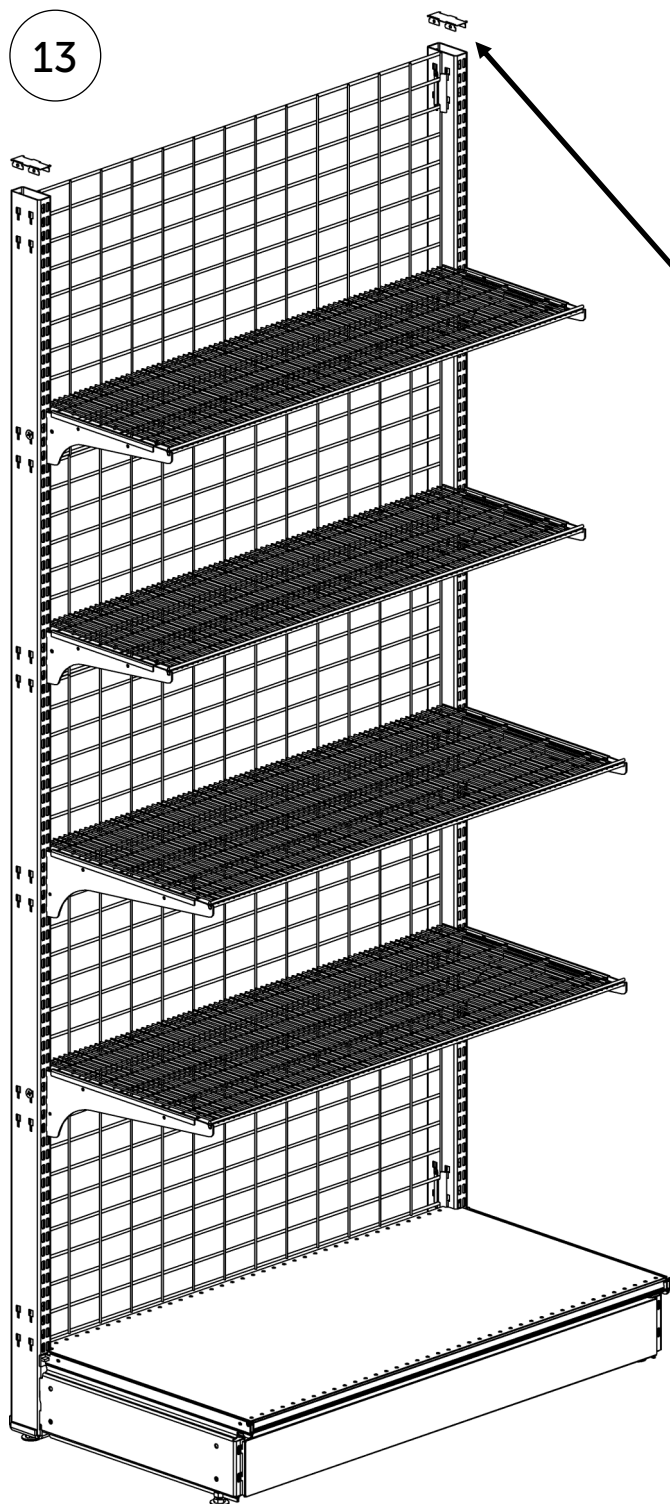


## ПОРЯДОК ДЕЙСТВИЙ





## ПОРЯДОК ДЕЙСТВИЙ



# ПОРЯДОК ДЕЙСТВИЙ

## Стеллаж готов

