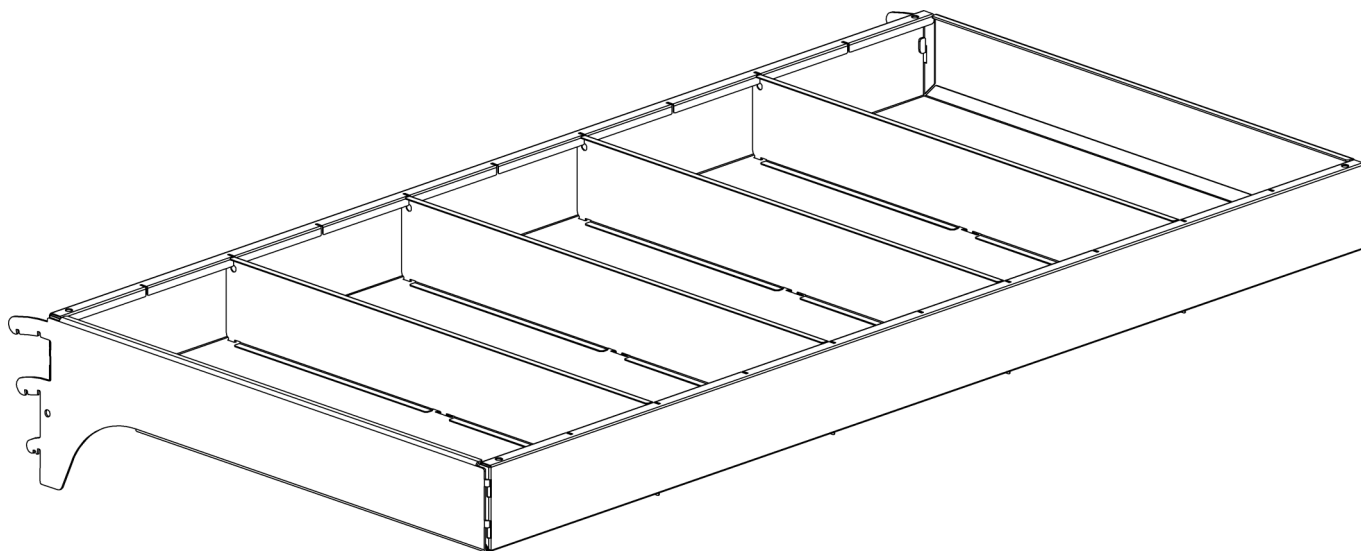


Инструкция по сборке

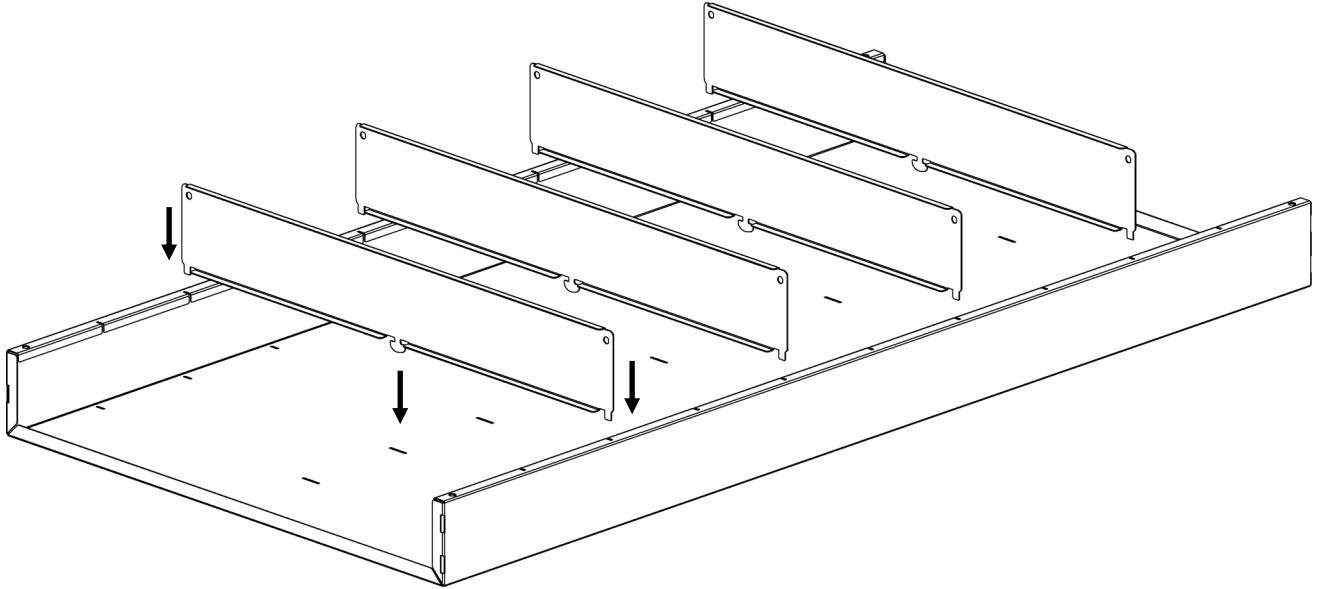
ЛОТОК МЕЛКИЙ

25 СЕРИЯ

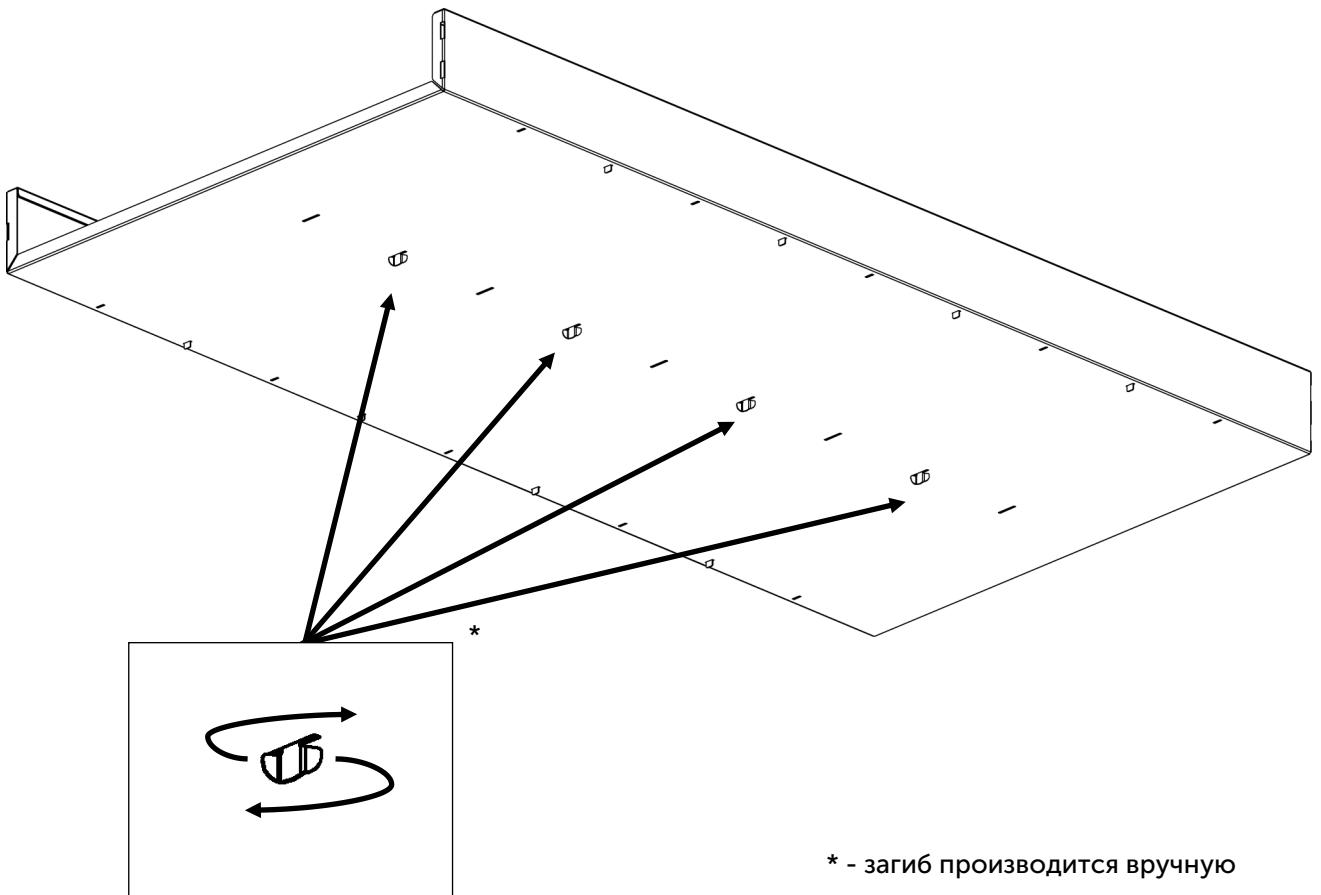


ПОРЯДОК ДЕЙСТВИЙ

1



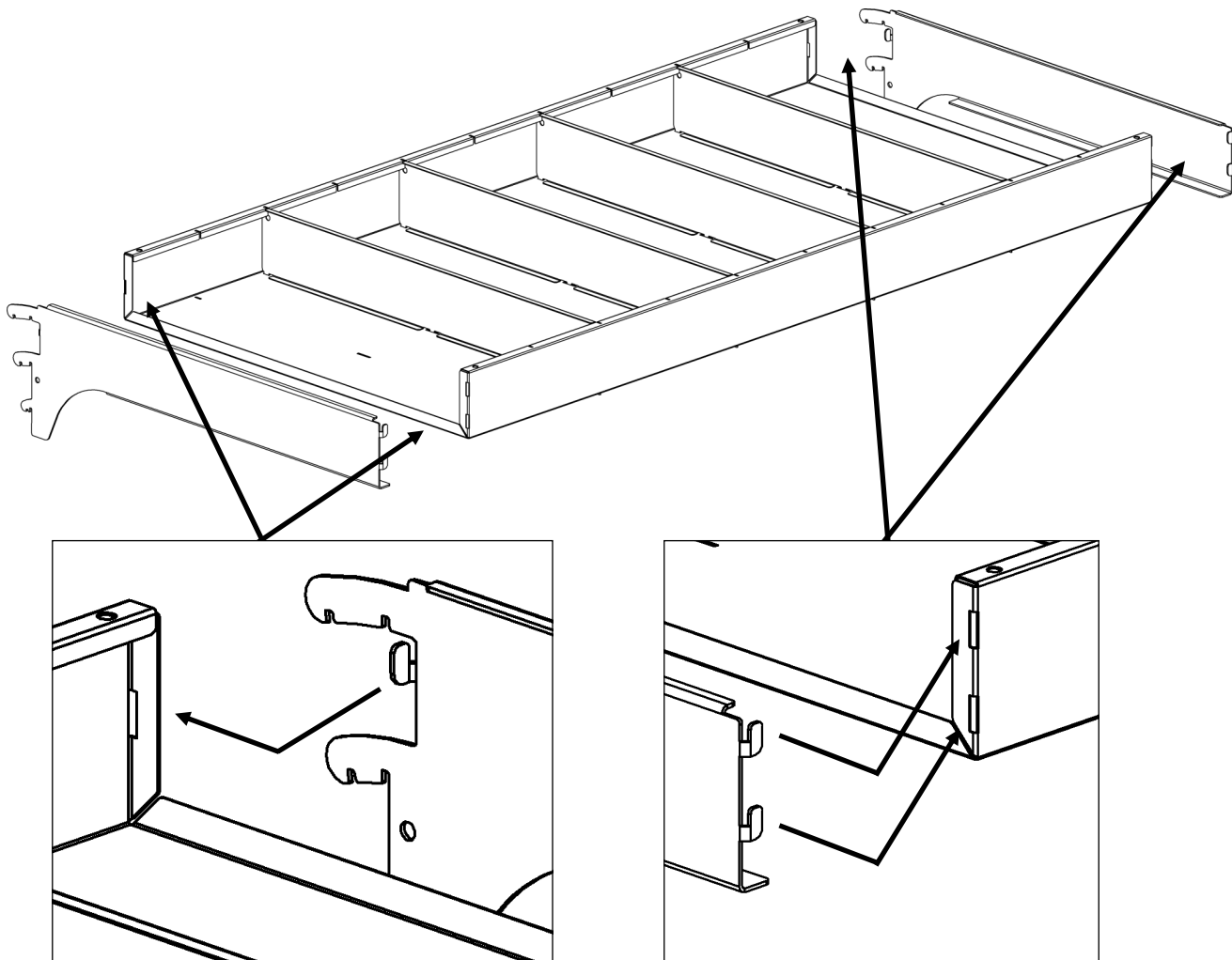
2



* - загиб производится вручную

ПОРЯДОК ДЕЙСТВИЙ

3



4

ЛОТОК ГОТОВ

